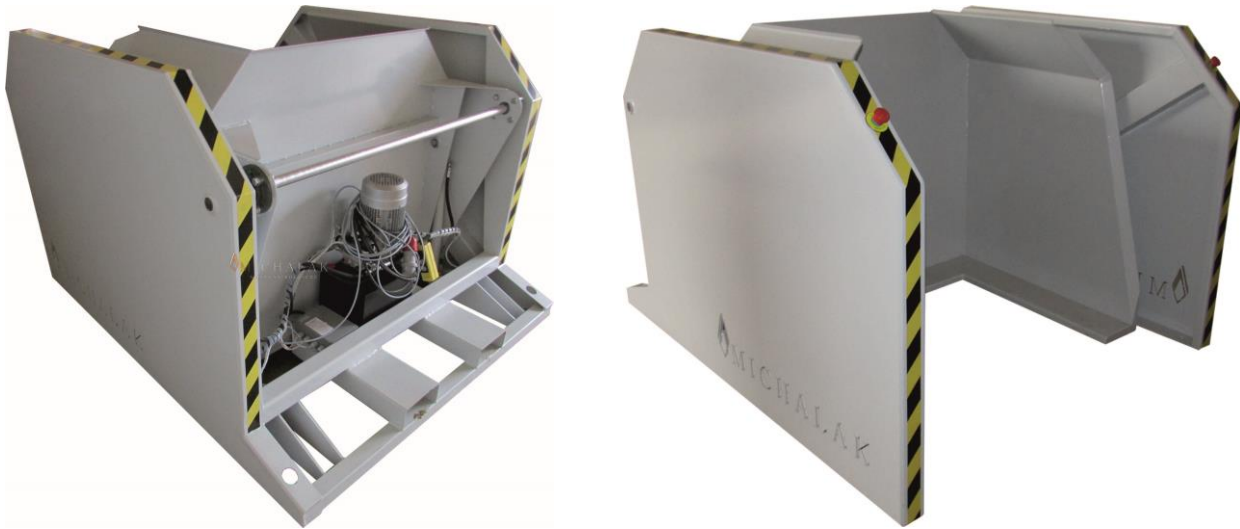


Опрокидыватель WHM-700

Опрокидыватель для ящиков с максимальными размерами основания 100 см x 120 см при высоте 90 см предназначен для совместной работы с приемным ковшом К-40.

Высококачественный гидравлический блок питания позволяет дистанционное (проводное) управление подъемом и опусканием кузова. Сетчатые ограждения выполнены в соответствии с требованиями стандартов безопасности для сертификации ЕС.

Отличительной особенностью данной машины является высочайшее качество изготовления и использование при производстве запчастей только лучших поставщиков. Например, мы применяем электродвигатели и редукторы итальянской фирмы SITI, подшипники FAG или TIMKEN.



ОСНОВНЫЕ ПАРАМЕТРЫ:

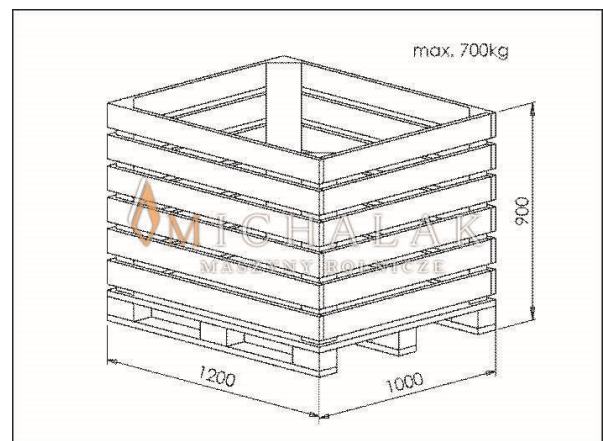
Производительность	около 45 циклов/ч
Грузоподъемность номинальная	700 кг
Дл./шир./выс	190x160x120 см
Вес	400 кг
Требуемая мощность	2,2 Вт
Питание	3x380V+N+PE вилка 5x16A

СТАНДАРТНОЕ ОБОРУДОВАНИЕ:

- гидроагрегат с проводным дистанционным управления (кабель 4 м)
- корпус окрашенный
- защитные заслонки

ОПЦИОНАЛЬНО:

- приемный ковш К-40





ООО «НОВАТЕК»

Тел.: +7 (48143) 3-25-22
Тел./факс: +7 (48143) 3-25-23
E-mail: info@novatech-agro.ru
Сайт: www.novatech-agro.ru

ИНН/КПП: 6729042345 / 672901001
ОГРН: 1076731019188
Юр.адрес: 215805, Смоленская обл., г.Ярцево
ул. 2-я Машиностроительная, стр.9

Мы предлагаем машины для подготовки овощей к продаже, часть машин из нашего ассортимента производится серийно, но мы производим также машины по специальным заказам и адаптируем их к потребностям и условиям клиента.

Все машины, которые мы предлагаем, могут войти в состав полной линии: моющей системы очистки и упаковочной.