



ООО PRONAR

17-210 НАРЕВ, ПОДЛЯСКОЕ ВОЕВОДСТВО, УЛ. МИЦКЕВИЧА 101 А

тел.:	+48 085 681 63 29	+48 085 681 64 29
	+48 085 681 63 81	+48 085 681 63 82
факс:	+48 085 681 63 83	+48 085 682 71 10

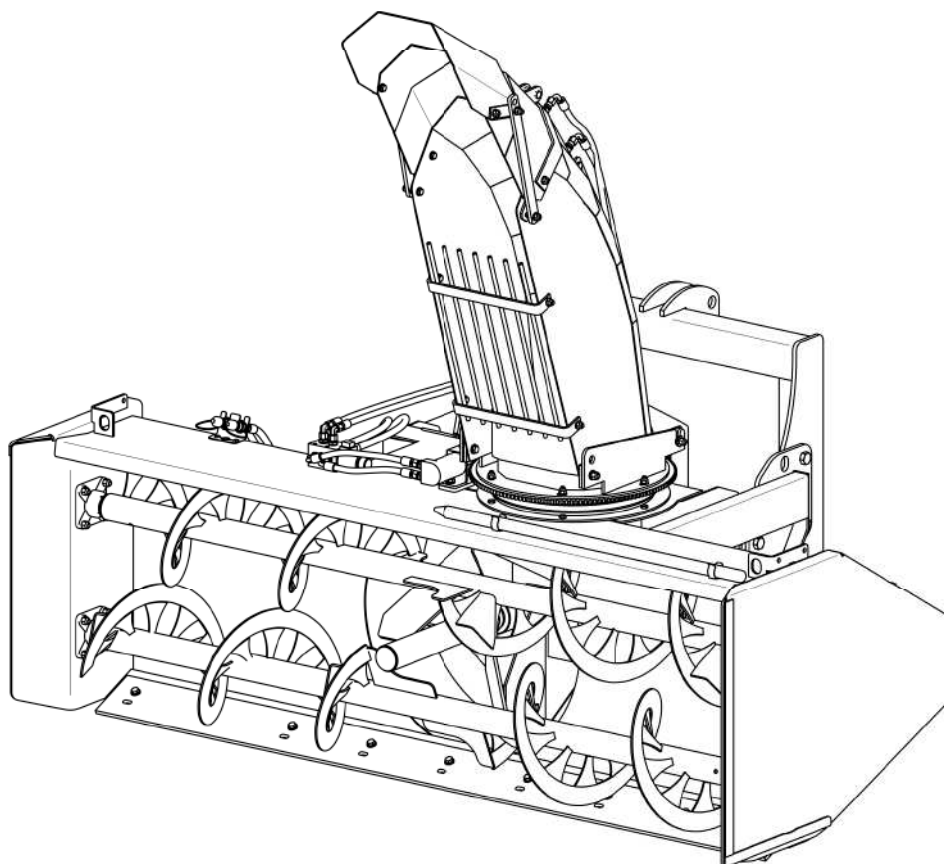
www.pronar.pl

РУКОВОДСТВО ПО ЭКСПЛУАТАЦИИ

РОТОРНЫЙ СНЕГООЧИСТИТЕЛЬ

PRONAR OW2.4M PRONAR OW2.4H

ПЕРЕВОД ОРИГИНАЛЬНОГО РУКОВОДСТВА ПО ЭКСПЛУАТАЦИИ



ИЗДАНИЕ 1А-10-2011

НОМЕР ПУБЛИКАЦИИ 275N-00000000-UM



ВВЕДЕНИЕ

Изложенная в публикации информация актуальна на день публикации. В связи с постоянным совершенствованием и модернизацией изделий технические параметры выпускаемых машин могут незначительно отличаться от приведенных в настоящем руководстве. Производитель оставляет за собой право вводить изменения в конструкцию выпускаемых им машин с целью облегчения обслуживания и повышения качества их работы, не отраженные в руководстве по эксплуатации.

Руководство по эксплуатации входит в стандартное оснащение машины. Перед началом эксплуатации машин внимательно прочитайте настоящее руководство по эксплуатации и строго соблюдайте все правила техники безопасности. Соблюдение правил техники безопасности обеспечивает безопасность при обслуживании машины, а также сохранность техники и безаварийную работу. Машина сконструирована в соответствии с требованиями действующих стандартов и нормативных правовых документов.

Руководство по эксплуатации содержит основные правила безопасного обслуживания и эксплуатации роторного снегоочистителя. В случае, если у Вас появятся какие-либо вопросы по поводу информации, изложенной в руководстве по эксплуатации, просим обращаться за помощью к продавцу или производителю машины.

АДРЕС ПРОИЗВОДИТЕЛЯ:

*ООО PRONAR
ул. Мицкевича 101А
17-210 Нарев*

КОНТАКТНЫЕ ТЕЛЕФОНЫ:

<i>+48 085 681 63 29</i>	<i>+48 085 681 64 29</i>
<i>+48 085 681 63 81</i>	<i>+48 085 681 63 82</i>

СИМВОЛЫ, ИСПОЛЬЗУЕМЫЕ В ИНСТРУКЦИИ

Информация о угрозах и их описание, а также меры предосторожности, правила и рекомендации по технике безопасности обозначены в тексте руководства по эксплуатации пиктограммой:



И СЛОВОМ "ОПАСНОСТЬ". Несоблюдение требований руководства по эксплуатации может быть опасным для Вас, посторонних лиц и окружения.

Особенно важная информация и указания, соблюдение которых является обязательным, обозначены в тексте руководства по эксплуатации пиктограммой:



И СЛОВОМ "ВНИМАНИЕ". Несоблюдение рекомендаций, содержащихся в руководстве по эксплуатации, может привести к повреждению машины в результате ненадлежащей или неправильной эксплуатации, обслуживания или регулирования.

Для того, чтобы обратить внимание пользователя на необходимость проведения периодического технического осмотра, соответствующие места в тексте руководства выделены пиктограммой:



Дополнительные рекомендации, изложенные в руководстве по эксплуатации, содержат информацию, которая может Вам пригодиться при обслуживании машины, и обозначены пиктограммой:



И СЛОВОМ "УКАЗАНИЕ".

ОПРЕДЕЛЕНИЕ СТОРОН В РУКОВОДСТВЕ:

Левая сторона — с левой стороны от смотрящего, стоящего лицом в направлении езды машины вперед.

Правая сторона — с правой стороны от смотрящего, стоящего лицом в направлении езды машины вперед.



PRONAR Sp. z o.o.

ul. Mickiewicza 101 A
17-210 Narew, Polska

tel./fax (+48 85) 681 63 29, 681 63 81, 681 63 82,
681 63 84, 681 64 29

fax (+48 85) 681 63 83

<http://www.pronar.pl>

e-mail: pronar@pronar.pl

ДЕКЛАРАЦИЯ СООТВЕТСТВИЯ ЕС машины

ООО PRONAR с полной ответственностью заявляет, что машина:

Описание и идентификационные данные машины		
Общее определение и функция:	Роторный снегоочиститель	
Тип:	OW2.4M	OW2.4H
Модель:	–	–
Серийный №:		
Торговое наименование:	Роторный снегоочиститель PRONAR OW2.4M Роторный снегоочиститель PRONAR OW2.4H	

к которой относится данная декларация, соответствует всем требованиям директивы **2006/42/WE** Европейского Парламента и Совета от 17 мая 2006 г., касающейся машин, изменяющая директиву 95/16/WE (Вестник ЕС L 157 от 09.06.2006, стр. 24).

Уполномоченным лицом, имеющим доступ к технической документации является Начальник Отдела Внедрений ООО PRONAR, 17-210 Нарев, ул. Мицкевича 101А, Польша.

Данная декларация относится исключительно к машине в комплектации поступившей в продажу, и не распространяется на комплектующие элементы дополнительно установленные конечным потребителем или проведенные им дальнейшие действия.

10 MAJ 2012

Нарев, _____
Место и дата выставления

Z-CIA DYREKTORA
d/s technicznych
członek zarządu

Roman Ometianiuk

Имя, фамилия уполномоченного лица
должность, подпись

СОДЕРЖАНИЕ

1	ОБЩАЯ ИНФОРМАЦИЯ	1.1
1.1	ИДЕНТИФИКАЦИЯ	1.2
1.2	НАЗНАЧЕНИЕ	1.3
1.3	ОСНАЩЕНИЕ	1.5
1.4	ТРАНСПОРТ	1.7
1.5	УГРОЗА ДЛЯ ОКРУЖАЮЩЕЙ СРЕДЫ	1.10
1.6	УТИЛИЗАЦИЯ	1.10
2	ПРАВИЛА ТЕХНИКИ ЭКСПЛУАТАЦИИ	2.1
2.1	ОБЩИЕ ТРЕБОВАНИЯ	2.2
2.1.1	ЭКСПЛУАТАЦИЯ МАШИНЫ	2.2
2.1.2	ПОДСОЕДИНЕНИЕ И ОТСОЕДИНЕНИЕ ОТ ТРАНСПОРТНОГО СРЕДСТВА	2.3
2.1.3	ГИДРАВЛИЧЕСКАЯ СИСТЕМА	2.4
2.1.4	ТРАНСПОРТИРОВКА	2.5
2.1.5	КОНСЕРВАЦИЯ	2.5
2.1.6	РАБОТА СО СНЕГООЧИСТИТЕЛЕМ	2.7
2.1.7	ОБСЛУЖИВАНИЕ ТЕЛЕСКОПИЧЕСКОГО КАРДАННОГО ВАЛА	2.8
2.2	ОПИСАНИЕ ОСТАТОЧНОГО РИСКА	2.9
2.3	ИНФОРМАЦИОННЫЕ И ПРЕДУПРЕЖДАЮЩИЕ НАКЛЕЙКИ	2.10
3	УСТРОЙСТВО И ПРИНЦИП ДЕЙСТВИЯ	3.1
3.1	ТЕХНИЧЕСКАЯ ХАРАКТЕРИСТИКА	3.2
3.2	ОБЩЕЕ УСТРОЙСТВО	3.3
3.3	СИСТЕМА ПЕРЕДАЧИ ПРИВОДА	3.4
3.4	СИСТЕМА ГИДРАВЛИЧЕСКОГО УПРАВЛЕНИЯ МЕТАТЕЛЕМ	3.6
3.5	УСТРОЙСТВО ЭЛЕКТРИЧЕСКОЙ СИСТЕМЫ	3.7

4 ПРАВИЛА ЭКСПЛУАТАЦИИ	4.1
4.1 ПОДГОТОВКА К РАБОТЕ	4.2
4.2 ТЕХНИЧЕСКИЙ КОНТРОЛЬ	4.4
4.3 ПОДСОЕДИНЕНИЕ К ТРАНСПОРТНОМУ СРЕДСТВУ	4.5
4.3.1 СОЕДИНЕНИЕ С ПЕРЕДНЕЙ ТРЕХТОЧЕЧНОЙ СИСТЕМОЙ НАВЕСКИ	4.5
4.3.2 ПОДСОЕДИНЕНИЕ ТЕЛЕСКОПИЧЕСКОГО КАРДАННОГО ВАЛА	4.7
4.3.3 ПОДСОЕДИНЕНИЕ ПИТАНИЯ ГИДРАВЛИЧЕСКОГО ПРИВОДА	4.9
4.3.4 ПОДСОЕДИНЕНИЕ СИСТЕМЫ УПРАВЛЕНИЯ МЕТАТЕЛЕМ	4.11
4.3.5 ПОДЪЕМ СТОЯНОЧНОЙ ОПОРЫ	4.13
4.4 РАБОТА СО СНЕГООЧИСТИТЕЛЕМ	4.14
4.4.1 РЕГУЛИРОВАНИЕ РАБОЧЕЙ ВЫСОТЫ	4.14
4.4.2 РЕГУЛИРОВАНИЕ ДАЛЬНОСТИ И НАПРАВЛЕНИЯ ОТБРОСА	4.15
4.4.3 УБОРКА СНЕГА	4.17
4.4.4 УСТРАНЕНИЕ ЗАСОРОВ	4.18
4.5 ТРАНСПОРТИРОВКА	4.19
4.6 ОТСОЕДИНЕНИЕ ОТ БАЗОВОГО ТРАНСПОРТНОГО СРЕДСТВА	4.20
5 ТЕХНИЧЕСКОЕ ОБСЛУЖИВАНИЕ	1
5.1 ОБСЛУЖИВАНИЕ ГИДРАВЛИЧЕСКОЙ СИСТЕМЫ	2
5.2 ОБСЛУЖИВАНИЕ СИСТЕМЫ ПЕРЕДАЧИ ПРИВОДА	4
5.2.1 ПРОВЕРКА И ЗАМЕНА МАСЛА В ГЛАВНОЙ ПЕРЕДАЧЕ	4
5.2.2 ПРОВЕРКА И ЗАМЕНА МАСЛА В РЕДУКТОРЕ	6
5.2.3 КОНТРОЛЬ И РЕГУЛИРОВАНИЕ ЦЕПНОЙ ПЕРЕДАЧИ	8
5.2.4 ЗАМЕНА СРЕЗНОГО ПРЕДОХРАНИТЕЛЬНОГО БОЛТА	9
5.3 ЗАМЕНА ПЛУГА	10
5.4 ЗАМЕНА ПОЛОЗЬЕВ	11
5.5 СМАЗКА	13
5.6 ХРАНЕНИЕ	15

5.7 МОМЕНТЫ ЗАТЯЖКИ БОЛТОВЫХ СОЕДИНЕНИЙ	16
5.8 НЕПОЛАДКИ И СПОСОБЫ ИХ УСТРАНЕНИЯ	17

РАЗДЕЛ

1

**ОБЩАЯ
ИНФОРМАЦИЯ**

1.1 ИДЕНТИФИКАЦИЯ

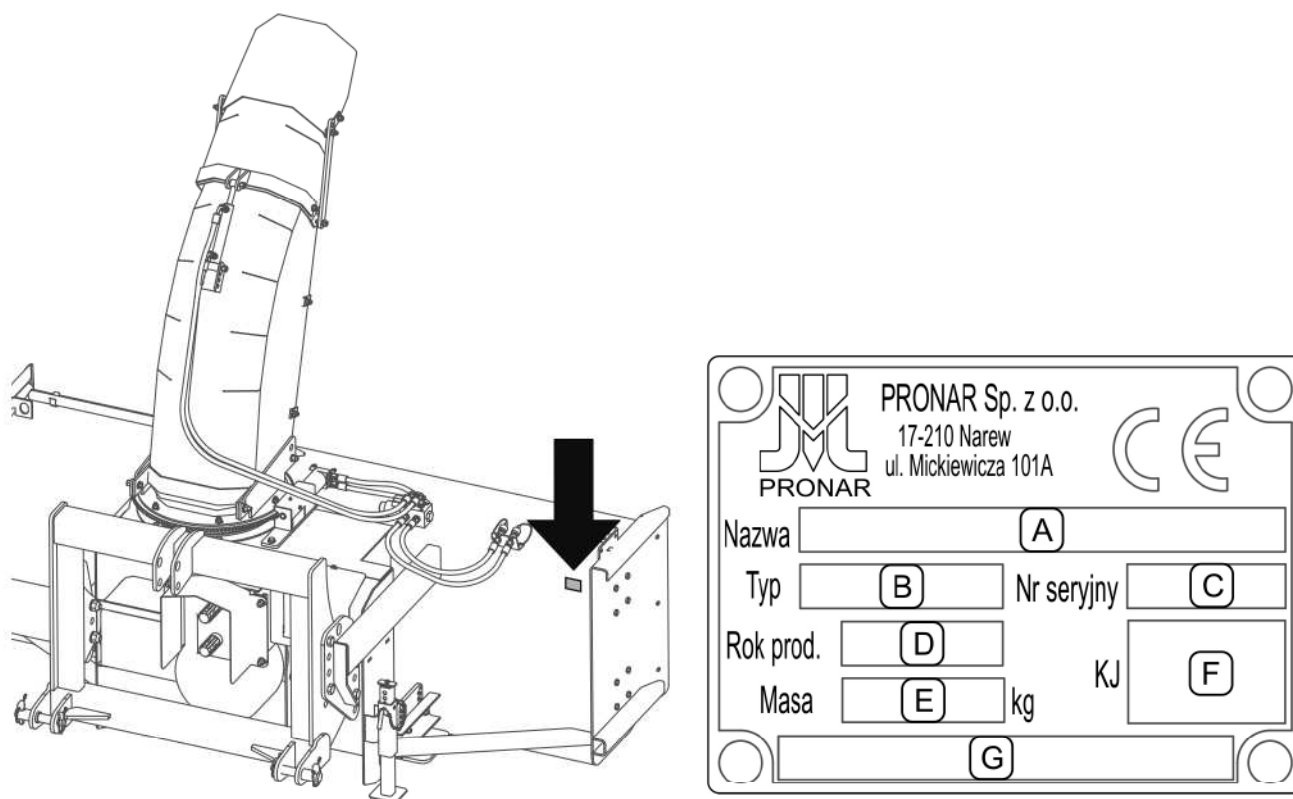


РИСУНОК 1.1 Размещение заводского щитка

Значение символов на заводском щитке (РИСУНОК 1.1):

- A – название машины
- B – тип
- C – серийный номер
- D – дата изготовления,
- E – собственный вес машины [кг],
- F – штамп Отдела контроля качества
- G – продолжение названия машины (поля A)

Заводской номер указывается на заводском щитке. Заводской щиток размещается с правой стороны на раме (РИСУНОК 1.1). При покупке необходимо проверить соответствие заводского номера, размещенного на машине, и номера, указанного в ГАРАНТИЙНОМ ТАЛОНЕ, В РУКОВОДСТВЕ ПО ЭКСПЛУАТАЦИИ.

1.2 НАЗНАЧЕНИЕ

Роторный снегоочиститель предназначен для уборки уплотненного снега и снежных валов на ровной местности с последующей погрузкой на прицеп или отбрасыванием снега в сторону. Снегоочиститель можно агрегировать с сельскохозяйственным трактором или другим средством транспорта, отвечающим требованиям, изложенным в таблице 1.1, при посредстве передней (езда вперед) или задней (езда задним ходом) трехточечной системы навески.

Использование по назначению считаются все операции, необходимые для правильной и безопасной эксплуатации, а также консервация. В связи с вышесказанным пользователь обязан:

- внимательно ознакомиться с настоящим *РУКОВОДСТВОМ ПО ЭКСПЛУАТАЦИИ* и строго соблюдать изложенные в нем указания,
- понимать принцип действия машины и правила ее правильной безопасной эксплуатации,
- соблюдать в ходе работы общие правила техники безопасности труда,
- не допускать несчастных случаев,
- соблюдать правила дорожного движения.

Машину должны обслуживать исключительно лица, которые:

- ознакомились с содержанием настоящего руководства по эксплуатации и руководством по эксплуатации сельскохозяйственного трактора,
- прошли обучение по обслуживанию и правилам техники безопасности,
- имеют необходимые допуски к вождению, ознакомились с правилами дорожного движения и правилами перевозки грузов.

ВНИМАНИЕ



Запрещается использовать машину не по назначению, в особенности:

- в качестве снегоотвала без включенного привода
- для перевозки людей и животных.

Запрещается работать снегоочистителем вблизи зданий и если в зоне отброса снега присутствуют посторонние лица или животные.

ТАБЛИЦА 1.1 Требования к базовому транспортному средству в зависимости от модели снегоочистителя

Снегоочиститель с механическим приводом **PRONAR OW2.4M**

	ЕД. ИЗМ.	ТРЕБОВАНИЯ
Трехточечная система навески орудий	–	категории II и III согл. ISO 730-1 передняя или задняя с "плавающим" положением
Вал отбора мощности (ВОМ) Требуемая мощность на вал ВОМ Скорость вращения Направление вращения и скорость вращения в зависимости от способа навески на транспортном средстве: - передняя трехточечная система навески - езда вперед - задняя трехточечная система навески - езда задним ходом Профиль вала ВОМ	л.с. (кВт) об/мин. – – –	70 - 150 (51 - 110) 540 или 1 000 левый*/ 540 об/мин правый*/ 1 000 об/мин левый*/ 540 об/мин тип 1 согл. ISO 500 (Ø 35 мм, 6 шлицов)
Гидравлическая система (управление метателем) Гидравлическое масло Номинальное давление Количество гидравлических разъемов	- МПа шт.	HL 32 18,5 2 разъема одной секции с возможностью изменения направления протекания масла
Электрическая система Питание электроклапана Напряжение питания	- В	Гнездо зажигалки 12
Прочие требования Проблесковый маячок	-	оранжевого цвета

* - направление вращения ВОМ транспортного средства, если смотреть на торец вала

Снегоочиститель с гидравлическим приводом **PRONAR OW2.4H**

	ЕД. ИЗМ.	ТРЕБОВАНИЯ
Трехточечная система навески орудий	-	категории II и III согл. ISO 730-1 передняя или задняя с "плавающим" положением
Гидравлическая система (привод машины)		
Необходимый поток масла	л/мин	135 – 195
Номинальное давление	МПа	250
Гидравлическое масло	-	HL 32
Количество гидравлических разъемов:		
- питание гидравлического двигателя	шт.	1
- возврат гидравлического двигателя	шт.	1
- возврат "свободный слив"	шт.	1
Гидравлическая система (управление метателем)		
Номинальное давление	МПа	18,5
Гидравлическое масло	-	HL 32
Количество гидравлических разъемов	шт.	2 разъема одной секции с возможностью изменения направления протекания масла
Электрическая система		
Питание электроклапана	-	Гнездо зажигалки
Напряжение питания	В	12
Прочие требования		
Проблесковый маячок	-	оранжевого цвета

1.3 ОСНАЩЕНИЕ

В состав оснащения входит:

- Руководство по обслуживанию
- Гарантийный талон

Дополнительное оснащение (опция):

- Телескопический карданный вал CS9N061CER07N81

- Комплект гидропроводов (для гидравлического привода OW2.4H) номер в каталоге 275N-99000000

ООО PRONAR в Нарви гарантирует исправную работу машины в течение установленного гарантийного срока при условии ее эксплуатации и технического обслуживания в соответствии с требованиями *РУКОВОДСТВА ПО ЭКСПЛУАТАЦИИ*. Неполадки, выявленные в гарантийный период, будут устраняться службой гарантийного сервиса. Срок выполнения ремонтов указывается в *ГАРАНТИЙНОМ ТАЛОНЕ*.

Гарантия не распространяется на элементы и узлы машины, которые быстро изнашиваются в нормальных эксплуатационных условиях, независимо от гарантийного срока. В частности, к таким элементам относятся следующие элементы/узлы:

- отвал,
- подшипники,
- полозья.

Гарантийному обслуживанию подлежат только такие случаи, как: механические повреждения, возникшие не по вине пользователя, заводские дефекты частей и т.п.

В случае причинения ущерба в результате:

- механических повреждений по вине пользователя,
- в результате дорожной аварии,
- ненадлежащей эксплуатации, регулирования и консервации, использования машины не по назначению,
- эксплуатации неисправной или поврежденной машины,
- несанкционированного, неправильного выполнения ремонтов,
- выполнения самовольных модификаций конструкции машины,

пользователь теряет право на гарантию.



ВНИМАНИЕ

Продавец должен правильно заполнить *ГАРАНТИЙНЫЙ ТАЛОН* и рекламационные купоны. В случае отсутствия в гарантийном талоне даты продажи или печати продавца покупателю может быть отказано в гарантийном обслуживании.

Пользователь обязан немедленно уведомлять о всех замеченных повреждениях лакокрасочного покрытия и появлении следов коррозии, а также удалять неполадки независимо от того, подлежат повреждения гарантии или нет. Подробная информация о гарантийных условиях содержится в *ГАРАНТИЙНОМ ТАЛОНЕ*, входящем в комплект каждой поставки.

Запрещается вводить какие-либо модификации в конструкцию пресс-подборщика без письменного согласия производителя. В особенности запрещается сваривать, рассверливать, вырезать и нагревать главные элементы конструкции машины, от которых непосредственно зависит безопасность работы.

1.4 ТРАНСПОРТ

Рабочие органы поставляются в полностью собранном виде и не требуют упаковки. Упаковка необходима только для технико-эксплуатационной документации машины, элементов электрической системы и дополнительного оснащения.

Снегоочиститель поставляется автомобильным транспортом или своим ходом. Разрешается поставлять машину своим ходом, прицепленной к трактору, при условии, что водитель ознакомится с руководством по обслуживанию снегоочистителя, а особенно с информацией, касающейся безопасности и правил его подсоединения и транспортировки по общественным дорогам.

На время транспорта машина должна быть соответствующим образом размещена и закреплена на платформе транспортного средства при помощи специальных ремней и цепей (растяжек).

При погрузке и выгрузке снегоочистителя необходимо соблюдать общие правила техники безопасности при перегрузочных работах. Лица, обслуживающие погрузочно-разгрузочное оборудование, должны иметь соответствующие квалификации и допуски для обслуживания этих приспособлений.

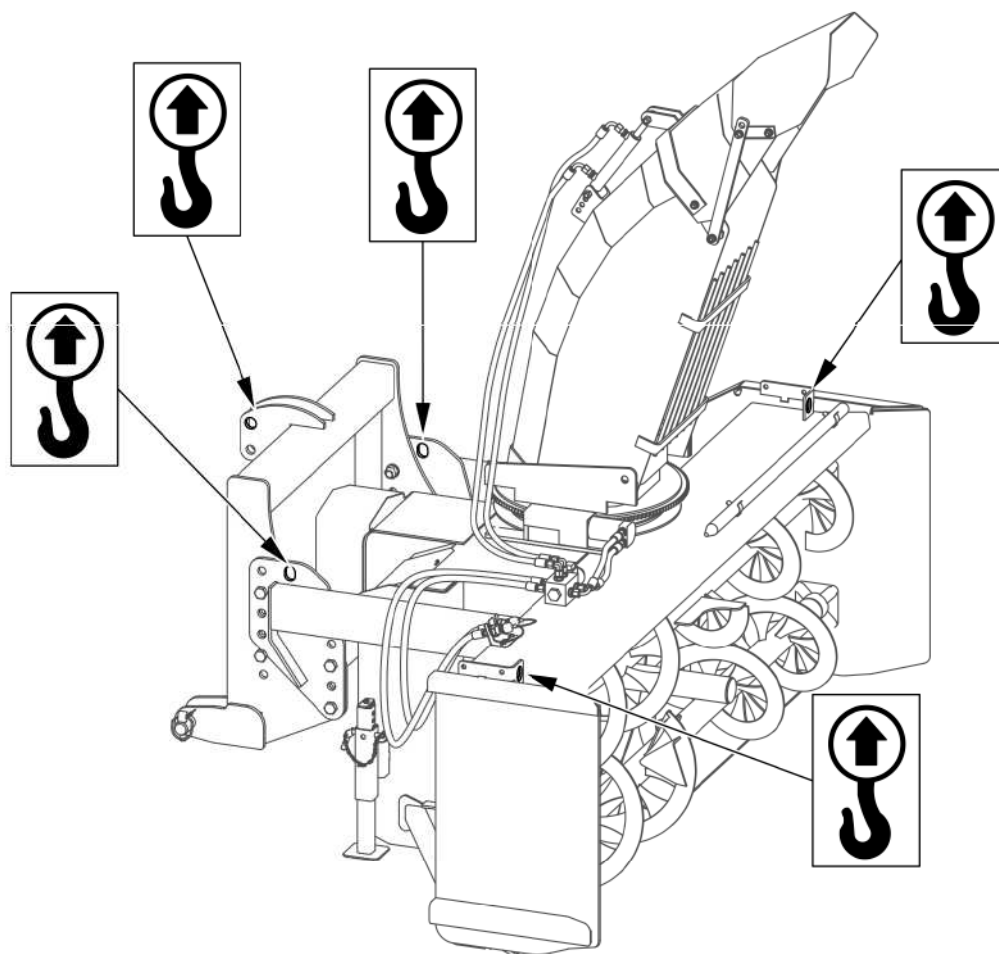


РИСУНОК 1.2 Транспортные захваты

При загрузке на транспортное средство подключение рабочего органа к подъемным устройствам осуществляется в предназначенных специально для этого местах (РИСУНОК 1.2) Места транспортных захватов обозначены соответствующими информационными наклейками. Во время подъема машины необходимо соблюдать особые меры предосторожности, не допускать до перекоса и избегать получения травм от выступающих элементов машины. С целью удержания машины в нужном положении рекомендуется использовать дополнительную оттяжку. В ходе погрузочно-разгрузочных работ необходимо следить за тем, чтобы не повредить лакокрасочное покрытие машины.



ВНИМАНИЕ

Запрещается крепить за гидравлические цилиндры и элементы электрического оснащения подъемные элементы и крепежные приспособления любого типа.

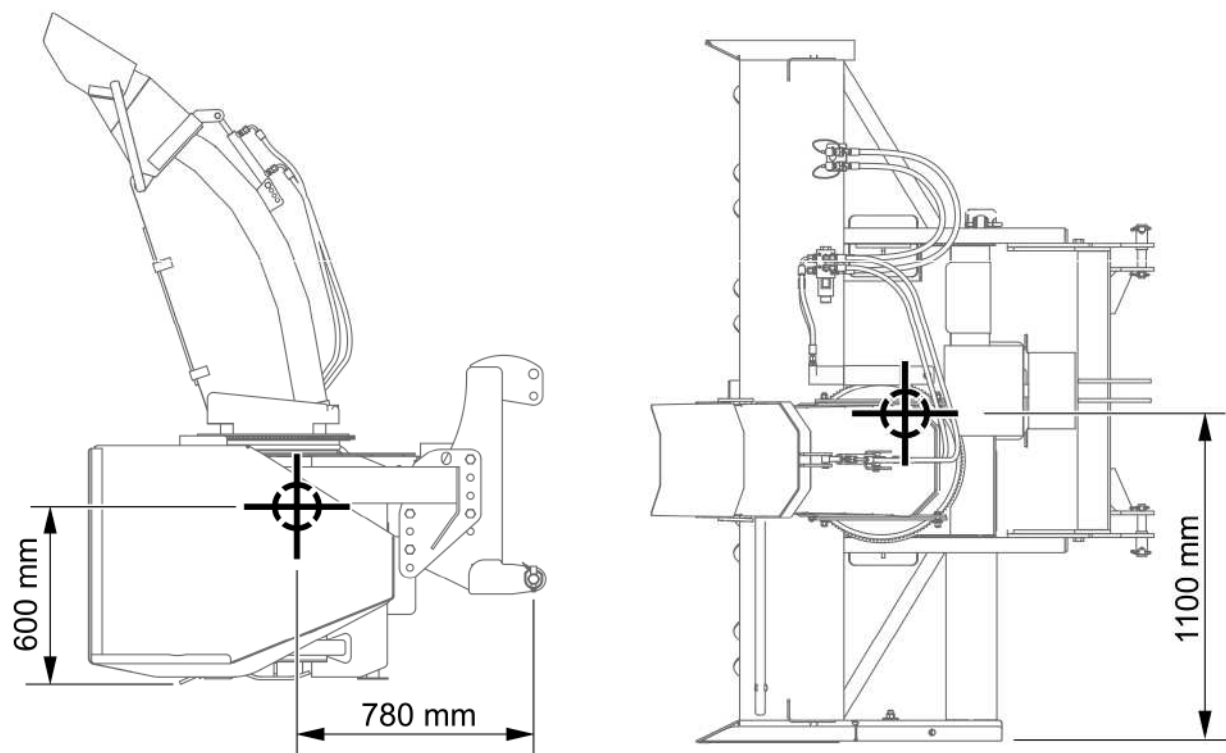


РИСУНОК 1.3 Расположение центра тяжести

**ВНИМАНИЕ**

В зависимости от оснащения машины и положения метателя расположение центра тяжести может меняться в пределах ± 100 мм

**ОПАСНОСТЬ**

В случае, если снегоочиститель поставляется своим ходом, оператор должен внимательно ознакомиться с настоящим руководством по эксплуатации и строго соблюдать изложенные в нем указания и правила. В случае поставки автомобильным транспортом машина должна быть закреплена на платформе транспортного средства в соответствии с правилами перевозки грузов автомобильным транспортом. При перевозке машины водитель автомобиля должен соблюдать особую осторожность. Это связано с тем, что центр тяжести загруженного автомобиля смещается вверх.

1.5 УГРОЗА ДЛЯ ОКРУЖАЮЩЕЙ СРЕДЫ

Вытекание масла представляет непосредственную угрозу для окружающей среды в связи с ограниченной способностью его компонентов к биодegradации. Все ремонтные и консервационные работы, в ходе которых может появиться течь масла, необходимо выполнять в помещениях с маслостойким полом. В случае обнаружения вытекания масла в окружающую среду, в первую очередь, необходимо перекрыть источник течи, а затем собрать розлитое масло при помощи доступных средств. Остатки масла соберите при помощи сорбентов или посыпьте место разлива опилками, песком или другим абсорбирующим материалом. Собранные таким образом масло следует хранить в плотно закрытых и обозначенных емкостях, стойких к воздействию углеводородов, а затем передать на утилизацию в специализированную фирму. Емкости необходимо хранить вдали от источников тепла, горючих материалов и пищевых продуктов.

Отработанное или непригодное к использованию вследствие потери своих свойств масло рекомендуется хранить в оригинальных упаковках. В таких же условиях, как описано выше.

1.6 УТИЛИЗАЦИЯ

В случае если пользователь решит утилизировать машину, необходимо соблюдать установленные нормативы данной страны, касающиеся утилизации и рециклинга вышедших из эксплуатации машин.

Перед тем, как приступить к демонтажу машины, необходимо полностью слить масло. Расположение сливных пробок в передаче и редукторе и способ слива масла описаны в разделе 5.

При замене частей отработанные и поврежденные элементы следует сдать в пункт приема вторсырья. Отработанное масло, а также резиновые или пластмассовые элементы необходимо передать на специализированное предприятие, занимающееся утилизацией таких материалов.



ВНИМАНИЕ

В ходе демонтажа необходимо использовать соответствующие инструменты, а также средства индивидуальной защиты, т. е.: защитную одежду, обувь, перчатки, очки и т.п.

Избегайте попадания масла на кожу. Не допускайте разливания отработанного масла.

РАЗДЕЛ

2

**ПРАВИЛА ТЕХНИКИ
ЭКСПЛУАТАЦИИ**

2.1 ОБЩИЕ ТРЕБОВАНИЯ

2.1.1 ЭКСПЛУАТАЦИЯ МАШИНЫ

- Перед началом эксплуатации машины внимательно ознакомьтесь с настоящим руководством по эксплуатации и *ГАРАНТИЙНЫМ ТАЛОНОМ*. В ходе эксплуатации соблюдайте правила техники безопасности и указания, изложенные в данных документах.
- Лица, эксплуатирующие и обслуживающие машину, должны иметь соответствующие квалификации и допуски для управления транспортным средством и пройти обучение в области обслуживания машины.
- В случае, если у Вас появятся какие-либо вопросы по поводу информации, изложенной в руководстве по эксплуатации, просим обращаться за помощью к продавцу, в авторизованный центр сервисного обслуживания или непосредственно к производителю.
- Неосторожная и ненадлежащая эксплуатация и техобслуживание машины, а также несоблюдение требований руководства по эксплуатации могут повлечь за собой опасные последствия для жизни и здоровья людей.
- Предупреждаем о существовании остаточного риска, поэтому в ходе эксплуатации машины необходимо строго соблюдать правила техники безопасности и разумно ее использовать.
- Категорически запрещается допускать к работе на машине лиц, не имеющих допуска к работе на транспортном средстве, в том числе: детей, лиц в нетрезвом состоянии или под воздействием наркотических и других одурманивающих веществ.
- Несоблюдение требований руководства по эксплуатации может быть опасным для Вас, посторонних лиц и окружения.
- Запрещается использовать машину не по назначению. Каждый, кто использует машину не по назначению, берет на себя полную ответственность за какие-либо возможные последствия, связанные с эксплуатацией машины. Использование машины для иных целей, чем предусматривает производитель, считается несоответствующим назначению и может стать причиной потери гарантии.

- Разрешается использовать машину только в том случае, когда все защитные приспособления и другие защитные элементы технически исправны и находятся на своих местах. Пришедшие в негодность или потерянные защитные приспособления нужно заменить новыми.
- Перед каждым использованием машины необходимо тщательно проверить ее техническое состояние, особенно с точки зрения безопасности. В особенности необходимо убедиться в исправности системы навески и привода.

2.1.2 ПОДСОЕДИНЕНИЕ И ОТСОЕДИНЕНИЕ ОТ ТРАНСПОРТНОГО СРЕДСТВА

- Также необходимо ознакомиться с содержанием руководства по эксплуатации транспортного средства.
- Запрещается подсоединять машину к базовому транспортному средству, если система навески машины не соответствует категории системы навески транспортного средства.
- Для подсоединения машины к трактору разрешается использовать только оригинальные болты и шкворни.
- Трактор или какое-либо другое транспортное средство, с которым агрегируется снегоочиститель, должен быть технически исправным и отвечать требованиям, предъявляемым производителем машины.
- Во время подсоединения и отсоединения машины необходимо соблюдать особую осторожность.
- После завершения агрегирования необходимо проверить прочность сцепления.
- Во время подсоединения и отсоединения запрещается пребывать между машиной и транспортным средством.
- Отсоединенную от транспортного средства машину необходимо поставить на ровной, стабильной поверхности в таком месте, чтобы можно было ее снова быстро подсоединить.

2.1.3 ГИДРАВЛИЧЕСКАЯ СИСТЕМА

- Во время работы гидравлическая система находится под высоким давлением.
- Необходимо регулярно контролировать техническое состояние гидравлических проводов и их соединений. Не допускайте подтекания масла из гидравлической системы.
- В случае аварии гидравлической системы необходимо прекратить эксплуатацию машины до момента устранения аварии.
- При присоединении гидравлических проводов к трактору необходимо обратить внимание на то, чтобы в гидравлических системах не было давления. В случае необходимости нужно уменьшить остаточное давление в системе.
- В случае травмирования сильной струей гидравлического масла необходимо немедленно обратиться к врачу. Гидравлическое масло может проникнуть под кожу и стать причиной опасной инфекции. В случае попадания масла в глаза необходимо промыть их большим количеством воды. Если появится раздражение – обратиться к врачу. В случае попадания масла на кожу необходимо промыть загрязненный участок кожи водой с мылом. Запрещается использовать органические растворители (бензин, керосин).
- Необходимо использовать масло, рекомендованное производителем. Запрещается смешивать масло двух типов.
- Отработанное или непригодное к использованию вследствие потери своих свойств масло рекомендуется хранить в плотно закрытых емкостях, стойких к воздействию углеводородов. Емкости, предназначенные для хранения, должны быть четко маркированными и храниться при определенных условиях.
- Запрещается хранить масло в упаковках, предназначенных для хранения пищевых продуктов.
- Гидравлические провода необходимо заменять новыми через 4 года эксплуатации машины, несмотря на их техническое состояние.

- Персонал, выполняющий ремонты и замену гидравлического оборудования, должен иметь соответствующие квалификации и допуски.

2.1.4 ТРАНСПОРТИРОВКА

- При передвижении по дорогам общественного пользования необходимо соблюдать правила дорожного движения той страны, по территории которой передвигается машина.
- Запрещается превышать допустимую проектную скорость движения. Скорость должна соответствовать дорожным условиям. Необходимо выбирать скорость в соответствии с правилами дорожного движения, а также дорожными и другими условиями.
- Запрещается оставлять машину во время стоянки транспортного средства в поднятом положении. Машину необходимо поставить на надежные упоры. Во время стоянки необходимо опустить машину на землю.
- Запрещается использовать машину для перевозки людей, животных и каких-либо материалов.
- Во избежание случайного опускания на время транспорта необходимо заблокировать трехточечную систему навески транспортного средства в крайнем верхнем положении.
- Превышение скорости и лихая езда могут стать причиной серьезной аварии.

2.1.5 КОНСЕРВАЦИЯ

- Какие-либо ремонты в гарантийный период могут выполнять только уполномоченные сотрудники сервисных центров производителя. Рекомендуется выполнять ремонты в специализированных ремонтных мастерских.
- В случае обнаружения каких-либо неполадок в работе или повреждений необходимо прекратить эксплуатацию машины до момента устранения аварии.
- Во время работы необходимо носить соответствующую, прилегающую защитную одежду, перчатки и использовать соответствующие инструменты.

- Введение в машину каких-либо модификаций освобождает фирму ООО PRONAR в Нарви от ответственности за возникшие потери или ущерб здоровью.
- Регулярно проверяйте техническое состояние защитных приспособлений и правильность затяжки болтовых соединений.
- Регулярно выполняйте техосмотры машины в соответствии с указаниями производителя.
- Запрещается производить обслуживание и ремонтные работы под поднятой и незаблокированной машиной.
- Перед началом ремонтных работ, связанных с гидравлической системой, необходимо уменьшить в ней давление масла.
- Во время обслуживания и ремонтов необходимо соблюдать общие правила техники безопасности и гигиены труда. Небольшие раны и порезы необходимо немедленно промыть и дезинфицировать. В случае более серьезных травм необходимо обратиться к врачу.
- Прежде чем приступить к ремонтным работам, консервации или очистке, нужно выключить двигатель транспортного средства и вынуть ключ из замка зажигания. Затормозить трактор (транспортное средство) стояночным тормозом и позаботиться о предохранении от доступа посторонних лиц.
- Если требуется замена какого-либо элемента, используйте только оригинальные запчасти или рекомендованные производителем. Несоблюдение данных требований может привести к аварии машины или несчастному случаю, повлечь опасные последствия для жизни и здоровья как посторонних людей, так и обслуживающего персонала, а также стать основанием для аннулирования гарантии.
- В особенности запрещается сваривать, рассверливать, вырезать и нагревать главные элементы конструкции машины, от которых непосредственно зависит безопасность работы на машине.
- В случае работ, требующих подъема машины, необходимо использовать для этой цели соответствующие сертифицированные гидравлические или механические подъемные приспособления. Для стабильного подъема машины необходима установка дополнительных надежных упоров.

Запрещается выполнять работы под машиной, поднятой только при помощи трехточечной системы навески транспортного средства.

- Запрещается подпирать машину при помощи хрупких предметов (кирпичей, пустотелых бетонных блоков).
- После окончания смазки излишек смазочного средства или масла необходимо удалить.
- Во избежание возникновения пожара необходимо содержать машину в чистоте.

2.1.6 РАБОТА СО СНЕГООЧИСТИТЕЛЕМ

- Прежде чем начать работу трактором (транспортным средством) с присоединенной машиной, необходимо убедиться, что привод не включен, в противном случае может произойти несанкционированный запуск машины.
- Перед началом подъема или опускания машины, навешенной на тракторе убедитесь, что вблизи машины не находятся посторонние лица.
- Прежде чем начать работу машиной, необходимо убедиться, что в опасной зоне не пребывают посторонние лица (особенно дети) или животные. Оператор машины обязан обеспечить надлежащую видимость рабочей зоны и самой машины.
- Во время очистки от снега оператор должен пользоваться индивидуальными средствами защиты слуха (берушами).
- Запрещается управлять машиной, не находясь на месте оператора в кабине транспортного средства. Запрещается выходить из кабины водителя во время работы машиной.
- Запрещается пребывать в зоне работы снегоочистителя и между трактором и машиной.
- В ходе работы запрещается направлять струю снега из метателя в направлении кабины водителя.
- Необходимо соблюдать особую осторожность в связи с тем, что метатель снегоочистителя ограничивает обзор из кабины оператора.

2.1.7 ОБСЛУЖИВАНИЕ ТЕЛЕСКОПИЧЕСКОГО КАРДАННОГО ВАЛА

(касается машины с приводом ВОМ)

- Разрешается подсоединять машину к транспортному средству исключительно при помощи соответственно подобранного телескопического карданного вала, рекомендованного производителем.
- На кожухе телескопического карданного вала имеется обозначение, указывающее, какой конец вала необходимо подсоединить к трактору.
- Запрещается использовать неисправный телескопический карданный вал, поскольку это может привести к несчастному случаю. Неисправный вал следует отремонтировать или заменить новым.
- Всегда отсоединяйте привод ВОМ, если нет необходимости в приводе машины.
- Цепочку, фиксирующую кожух вала во время работы, необходимо закрепить за стационарный элемент конструкции машины.
- Запрещается использовать фиксирующие цепочки для поддержания вала во время стоянки или транспортировки машины.
- Перед началом работы ознакомьтесь с инструкцией по обслуживанию телескопического карданного вала и строго соблюдайте изложенные в ней указания.
- Карданный вал должен быть закрыт кожухом. Запрещается использовать вал в случае повреждения защитных элементов или в случае их отсутствия.
- Необходимо убедиться в правильном подсоединении установленного вала к транспортному средству и машине.
- Прежде чем включить телескопический карданный вал, необходимо убедиться, что он подсоединен к надлежащему шарниру (передача имеет два шарнира), и в правильности оборотов ВОМ.
- Прежде чем отсоединить вал, необходимо выключить двигатель транспортного средства и вынуть ключ из замка зажигания.
- Запрещается носить свободную одежду со свободно свисающими поясами или другими элементами, которые могут намотаться на вращающийся вал.

Во избежание получения серьезных травм не прикасайтесь к вращающемуся телескопическому карданному валу.

- Запрещается проходить над и под валом, а также вставать на него как во время работы, так и стоянки машины.

2.2 ОПИСАНИЕ ОСТАТОЧНОГО РИСКА

Фирма ООО Pronar в Нарви приложила все усилия, чтобы исключить риск несчастного случая. Однако, существует некоторый остаточный риск, в результате которого может произойти несчастный случай, связанный, прежде всего, с описанными ниже ситуациями:

- использование машины не по назначению,
- пребывание между трактором и машиной во время агрегирования машины и при работающем двигателе,
- пребывание на машине при работающем двигателе,
- работа машины со снятыми или неисправными защитными приспособлениями,
- несоблюдение безопасного расстояния от опасных зон или нахождение в этих зонах во время работы с машиной,
- обслуживание машины неуполномоченными лицами или лицами в нетрезвом состоянии,
- очистка, консервация и техосмотр с подсоединенным и работающим трактором,

Можно свести остаточный риск до минимума при условии:

- осторожного и неспешного обслуживания машины,
- разумного выполнения указаний и рекомендаций, изложенных в Руководстве по эксплуатации,
- выполнения ремонтных работ и консервации в соответствии с правилами техники безопасности обслуживания,

- выполнения ремонтных работ и консервации только квалифицированными лицами,
- ношения плотно прилегающей защитной одежды,
- предохранения машины от доступа неуполномоченных лиц, особенно детей,
- работы на безопасном расстоянии от опасных и запрещенных мест,
- не пребывания на машине во время ее работы

2.3 ИНФОРМАЦИОННЫЕ И ПРЕДУПРЕЖДАЮЩИЕ НАКЛЕЙКИ

Все предупреждающие знаки должны быть всегда читабельными и чистыми, размещаться в поле зрения обслуживающего персонала и лиц, которые могут находиться вблизи работающей машины. Поврежденные и пришедшие в негодность нужно заменить новыми. На новые, замененные во время ремонта элементы, необходимо снова наклеить соответствующие предупреждающие знаки. Наклейки с надписями и пиктограммами можно приобрести у производителя или продавца.

ТАБЛИЦА 2.1 ИНФОРМАЦИОННЫЕ И ПРЕДУПРЕЖДАЮЩИЕ НАКЛЕЙКИ

№ П/П	СИМВОЛ	ПАРАМЕТРЫ
1		<p>Перед началом работы ознакомьтесь с содержанием руководства по эксплуатации</p>
2		<p>Опасность получения телесных повреждений от выбрасываемых из-под снегоочистителя предметов, комков снега и льда. Оператор должен сохранять безопасное расстояние вблизи зданий и от пребывающих в зоне отброса снега посторонних лиц или животных.</p>

№ П/П	СИМВОЛ	ПАРАМЕТРЫ
3		<p>Риск, связанный с телескопическим карданным валом.</p> <p>Запрещается прикасаться к вращающимся элементам.</p>
4		<p>Внимание! Снежные заторы разрешается устранять только в том случае, если плуг и ротор ВЫКЛЮЧЕНЫ, используя для этого только деревянные колышки или лопаты, входящие в оснащение снегоочистителя.</p>
5		<p>Не вкладывайте руки в зону обжатия. Опасность раздавливания ладони или пальцев</p>
6		<p>Наименование производителя</p>
7		<p>Транспортные захваты</p>
8		<p>Скорость и направление вращения передаточных валиков.</p>
9	<p>PRONAR OW2.4M</p> <p>PRONAR OW2.4H</p>	<p>Модель машины!</p>

Нумерация в столбце "№ п/п" соответствует обозначению наклеек (РИСУНОК 2.1)

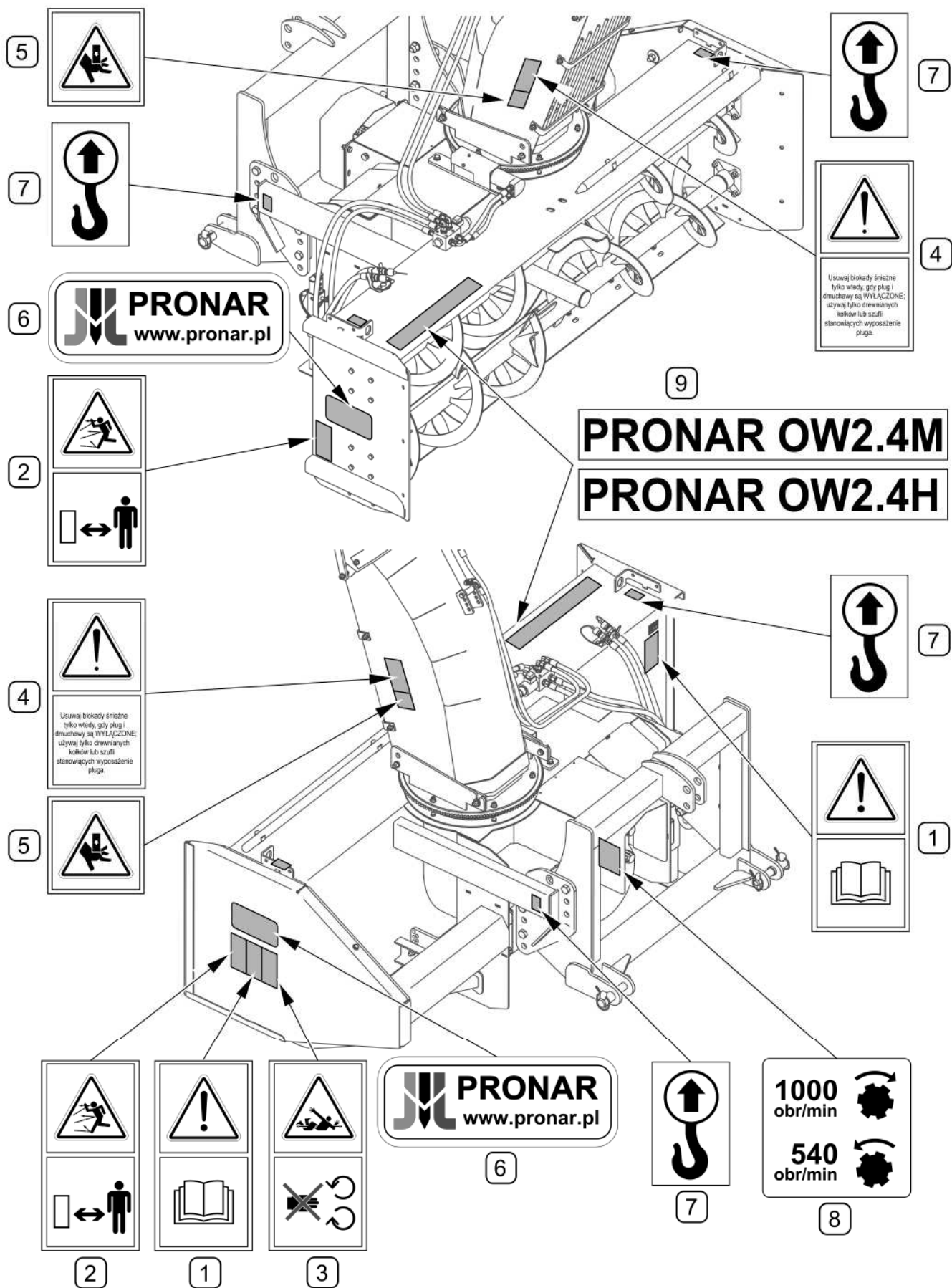


РИСУНОК 2.1 Размещение информационных и предупреждающих наклеек

Описание значений символов на рисунке представлено в ТАБЛИЦА 2.1

РАЗДЕЛ

3

**УСТРОЙСТВО И
ПРИНЦИП
ДЕЙСТВИЯ**

3.1 ТЕХНИЧЕСКАЯ ХАРАКТЕРИСТИКА

ТАБЛИЦА 3.1 ОСНОВНЫЕ ТЕХНИЧЕСКИЕ ПАРАМЕТРЫ РОТОРНОГО СНЕГООЧИСТИТЕЛЯ

	Ед. изм.		
Модель	-	PRONAR OW2.4M	PRONAR OW2.4H
Способ крепления	-	Передняя или задняя трехточечная система навески кат. II и III согл. ISO 730-1	
Ширина захвата	мм	2 330	
Рабочая высота	мм	780	
Дальность отброса	м	5 – 30	
Производительность	м ³ /мин	12 – 16	8 – 16
Диаметр шнека	мм	2 x 340	
Диаметр ротора	мм	680	
Привод	-	вал отбора мощности	гидравлическая система
Вес	кг	740	830
Уровень шума L _{WA}	дБ(А)	90,7	
Уровень звукового давления на рабочем месте L _{РА}	дБ(А)	89,6	
Прочая информация	-	Обслуживающий персонал - один человек	

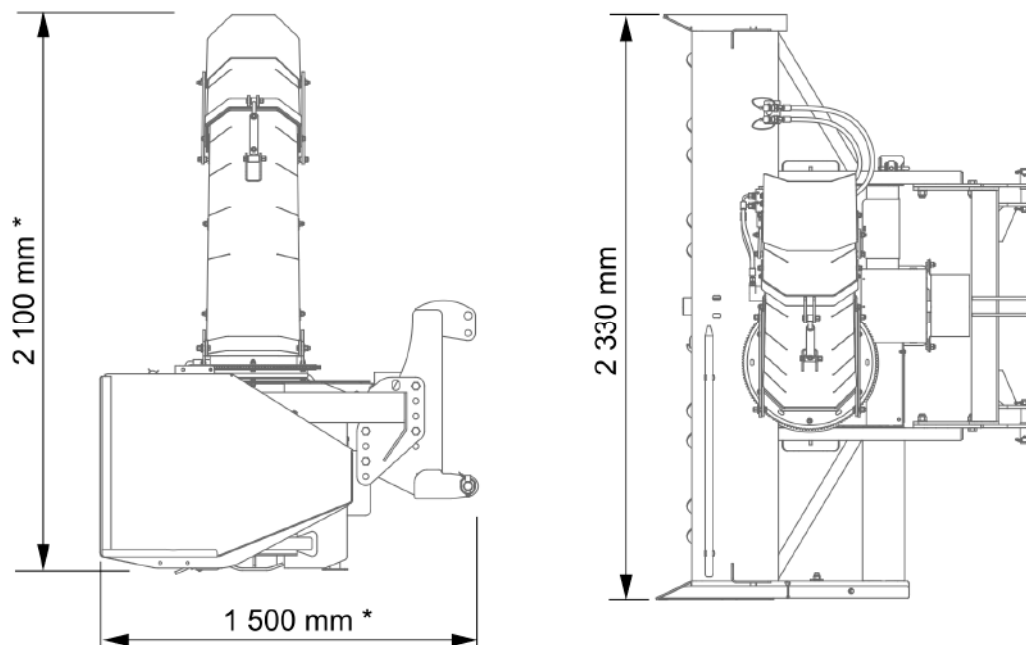


РИСУНОК 3.1 Наружные габариты

* – габариты указаны для машины, предназначенной для монтажа на передней

трехточечной навеске кат. II и III транспортного средства и самого нижнего положения метателя

3.2 ОБЩЕЕ УСТРОЙСТВО

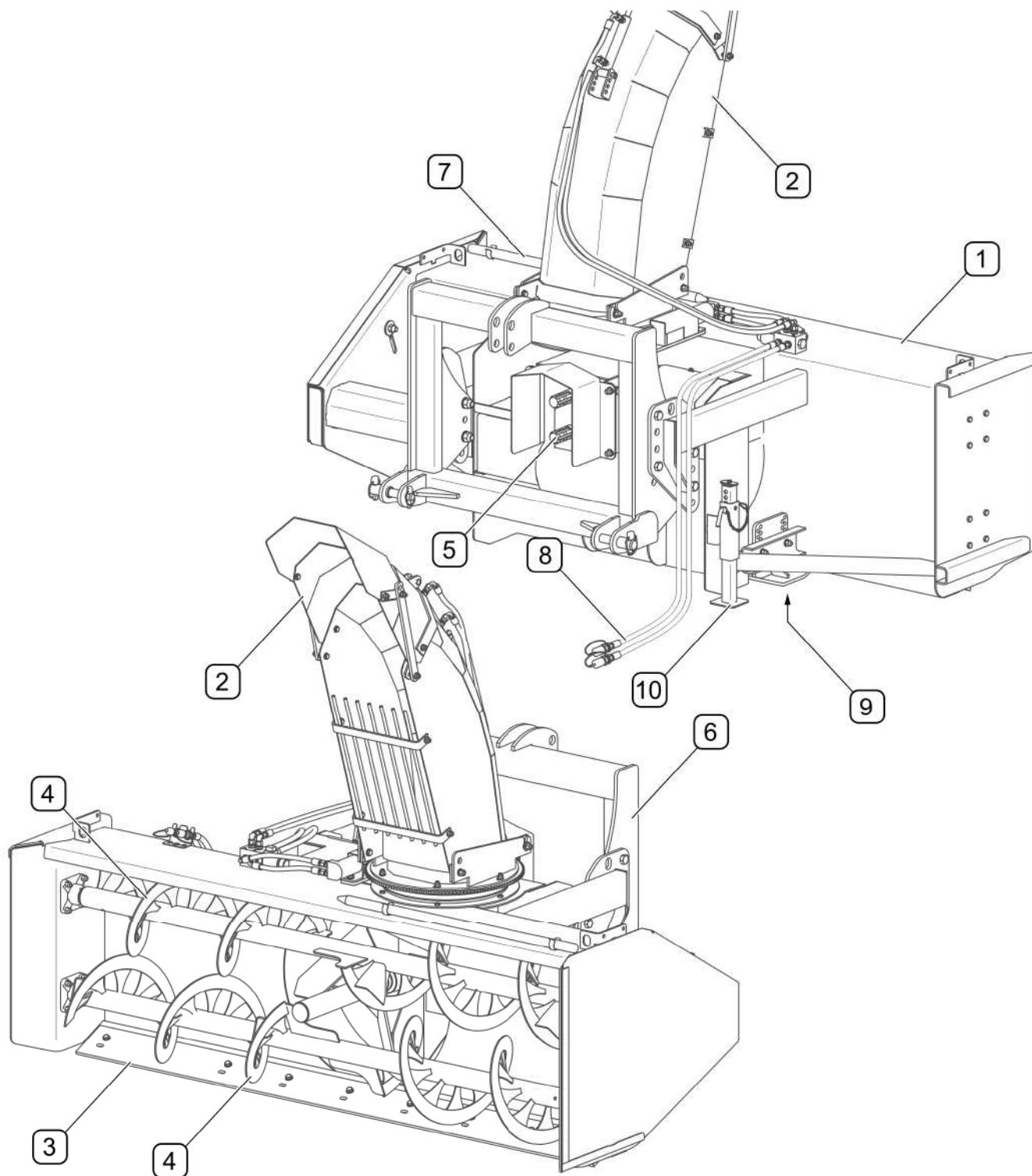


РИСУНОК 3.2 Общее устройство

(1) - рама; (2) - метатель; (3) - плуг; (4) - шнек; (5) - система передачи привода;

(6) - система навески; (7) - деревянный колышек; (8) - гидравлический механизм управления метателем; (9) - полозья; (10) - стояночная опора;

Роторный снегоочиститель состоит из жесткой и легкой рамы (1), на которой крепятся рабочие элементы: плуг (3), отделяющий снег (лед) от снежного массива, шнеки (режущий орган) (4), которые измельчают и перемещают снег от периферии к центру машины, и ротор, подающий его в метатель (2). Шнеки и ротор приводятся в действие через систему передачи привода (5) от вала отбора мощности трактора (в модели OW2.4M) или от гидравлической системы (в модели OW2.4H). Управление вращением метателя (2) осуществляется из кабины оператора от наружной гидравлики трактора с помощью гидропроводов (8). Снегоочиститель агрегируется спереди или сзади трактора или другого транспортного средства при помощи соответствующей системы навески (6). Во время работы машина перемещается по дорожному покрытию на регулируемых полозьях (9), а на стоянке дополнительно опирается на стояночную опору (10).

3.3 СИСТЕМА ПЕРЕДАЧИ ПРИВОДА

В снегоочистителе OW2.4M (А, РИСУНОК 3.3) привод от вала отбора мощности (ВОМ) транспортного средства передается при посредстве телескопического карданного вала (1) на передачу (2). В снегоочистителе OW2.4H (В, РИСУНОК 3.3) главная передача (2) приводится в действие гидравлическим двигателем (3) и редуктором (4) от гидравлической системы транспортного средства. Передача (2) приводит в действие непосредственно ротор снегоочистителя, а шнеки приводятся в действие при посредстве шарнирного валика и цепной передачи, состоящей из ведущей цепной звездочки (6), цепи (7), двух ведомых цепных звездочек (8) и натяжителя (9).

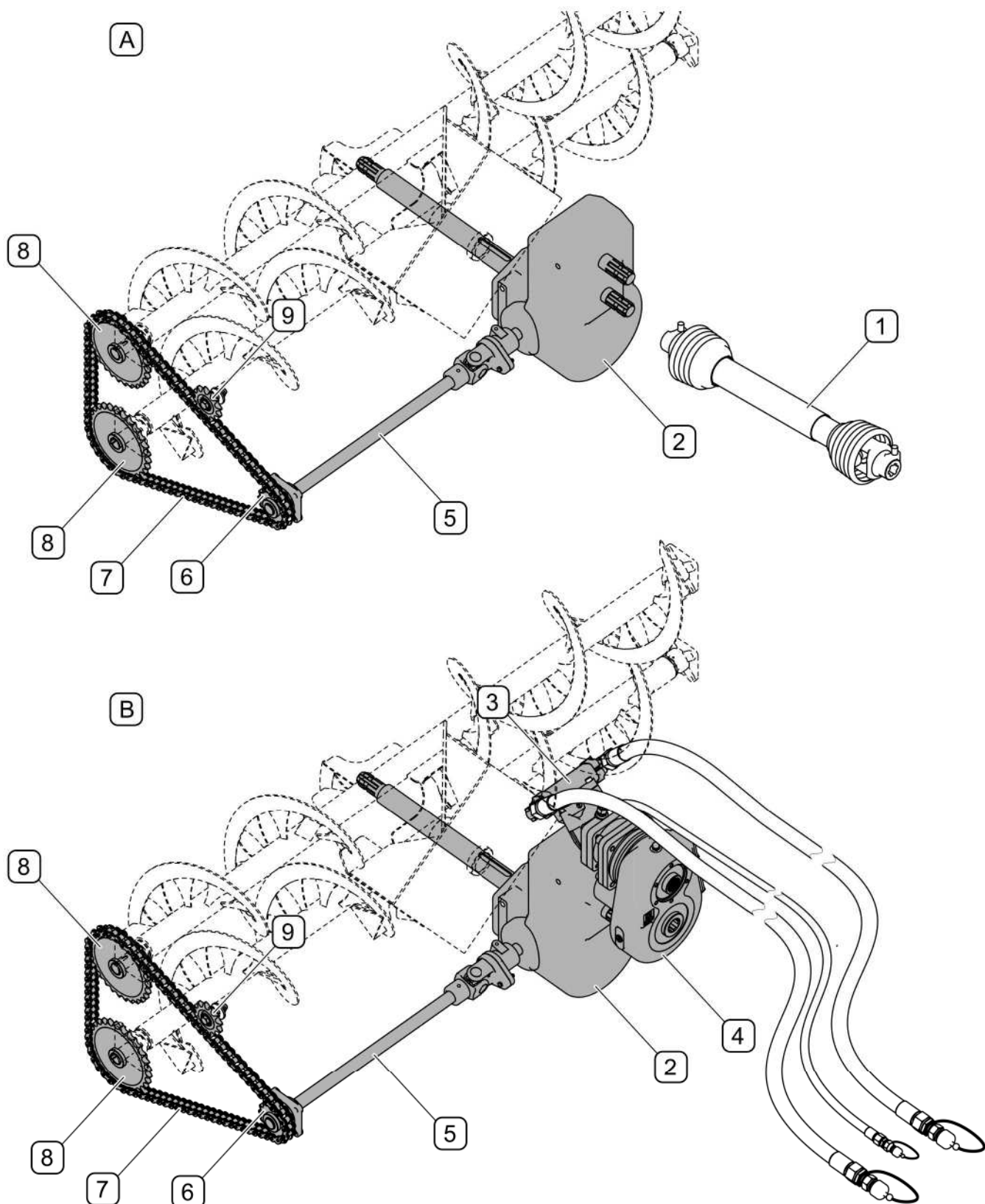


РИСУНОК 3.3 Устройство системы передачи привода

(А) - роторный снегоочиститель OW2.4M; (В) - роторный снегоочиститель OW2.4H;
 (1) - телескопический карданный вал (дополнительное оснащение); (2) - передача;
 (3) - гидравлический двигатель (только OW2.4H); (4) - редуктор (только OW2.4H);
 (5) - шарнирный валик; (6) - ведущая цепная звездочка; (7) - цепь; (8) - ведомая

цепная звездочка; (9) - натяжитель цепи

3.4 СИСТЕМА ГИДРАВЛИЧЕСКОГО УПРАВЛЕНИЯ МЕТАТЕЛЕМ

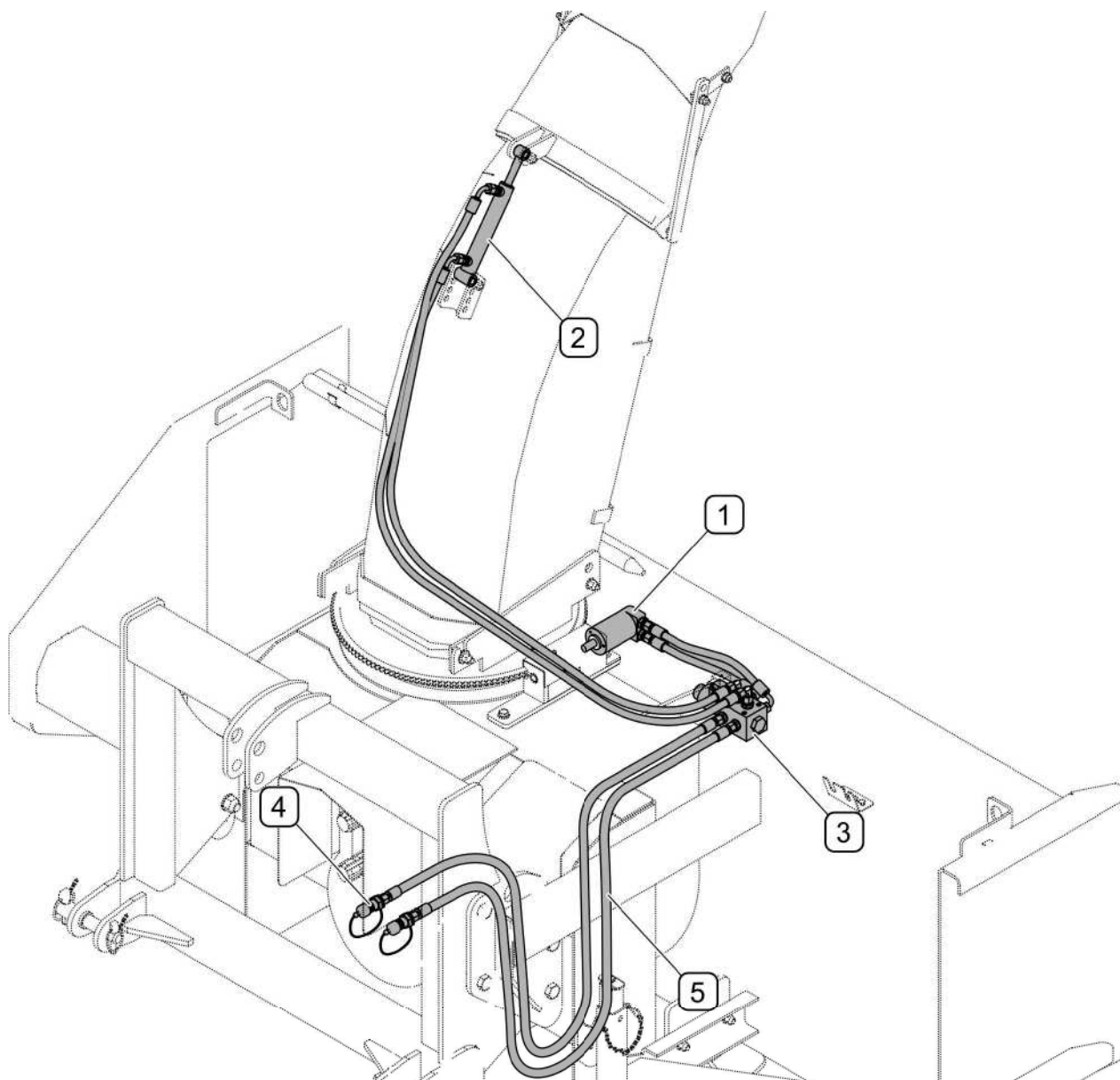


РИСУНОК 3.4 Устройство системы гидравлического управления метателем

(1) - гидравлический двигатель вращения метателя; (2) - гидроцилиндр;
(3) - гидравлический электроклапан; (4) - быстросъемные соединения;
(5) - гидропровода;

Система гидравлического управления метателем снегоочистителя служит для вращения выбросного метателя и для регулировки дальности отброса снега.

Гидравлический двигатель (1) и гидроцилиндр (2) соединяются с гидравлическим электроклапаном (3), подсоединенным к системе внешней гидравлики трактора, при помощи гидропроводов (5) с быстрыми разъемами на концах (4). Электроклапан (3) позволяет попеременно управлять гидравлическим двигателем (1) или гидроцилиндром (2).

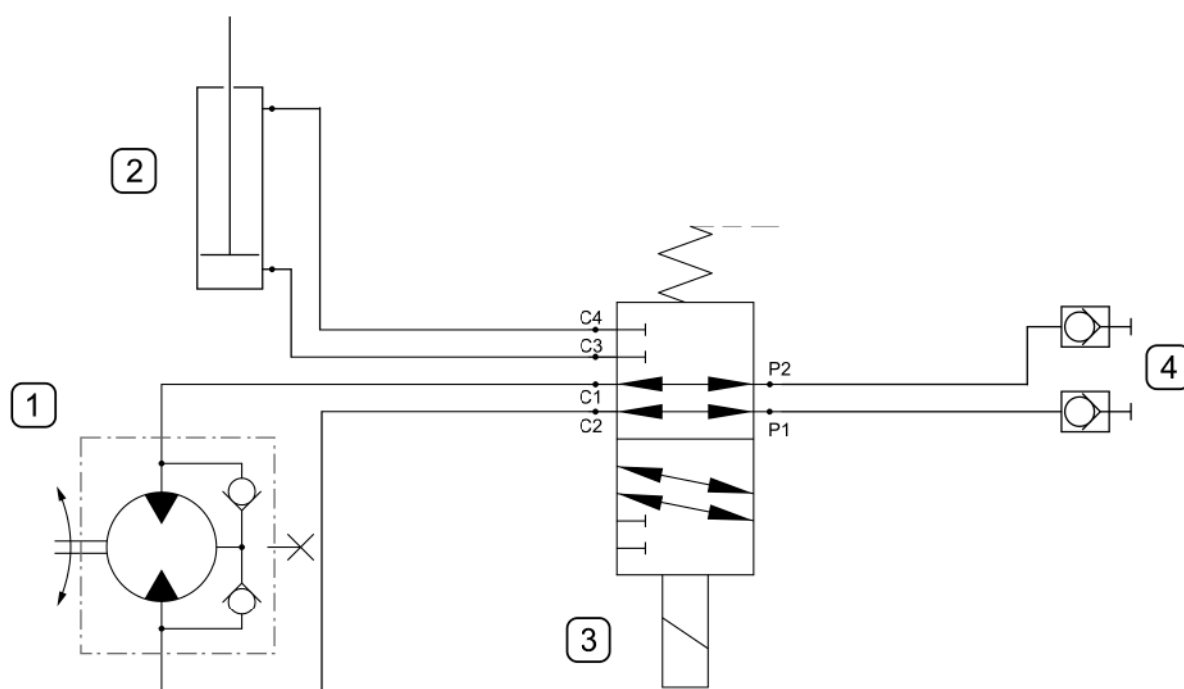


РИСУНОК 3.5 Принципиальная схема системы гидравлического управления
 (1) - гидравлический двигатель вращения метателя; (2) - гидроцилиндр;
 (3) - гидравлический электроклапан; (4) - быстроразъемные соединения;

3.5 УСТРОЙСТВО ЭЛЕКТРИЧЕСКОЙ СИСТЕМЫ

Электрическая система роторного снегоочистителя (РИСУНОК 3.6) состоит из провода (4), законченного штекером гнезда прикуривателя (1) и переключателем (2) для включения питания гидравлического электроклапана управления выбросным метателем. После подсоединения штекера (1) к гнезду прикуривателя можно при помощи переключателя (2) изменять гидравлическое управление вращением на подъем и опускание метателя.

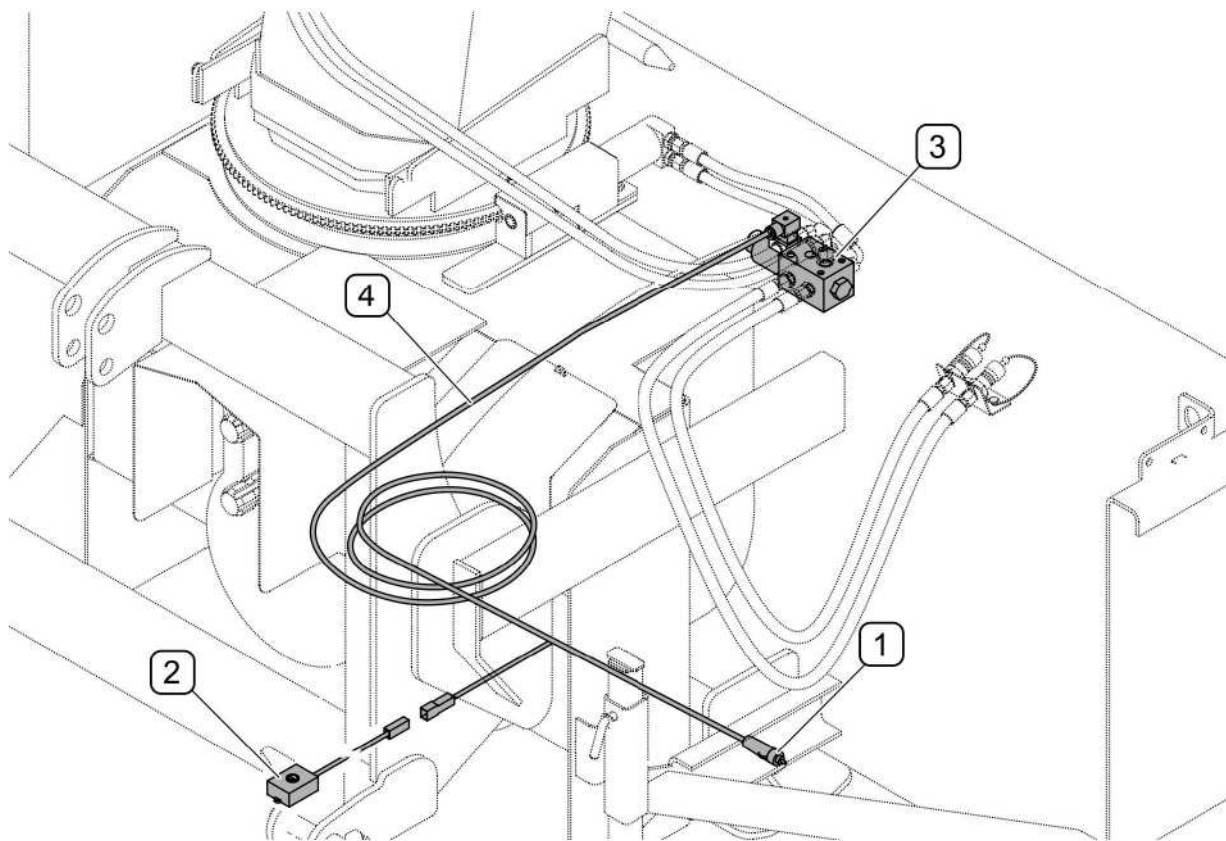


РИСУНОК 3.6 Устройство электрической системы

(1) - штекер гнезда прикуривателя; (2) - переключатель; (3) - электроклапан; (4) - пучок электропроводов

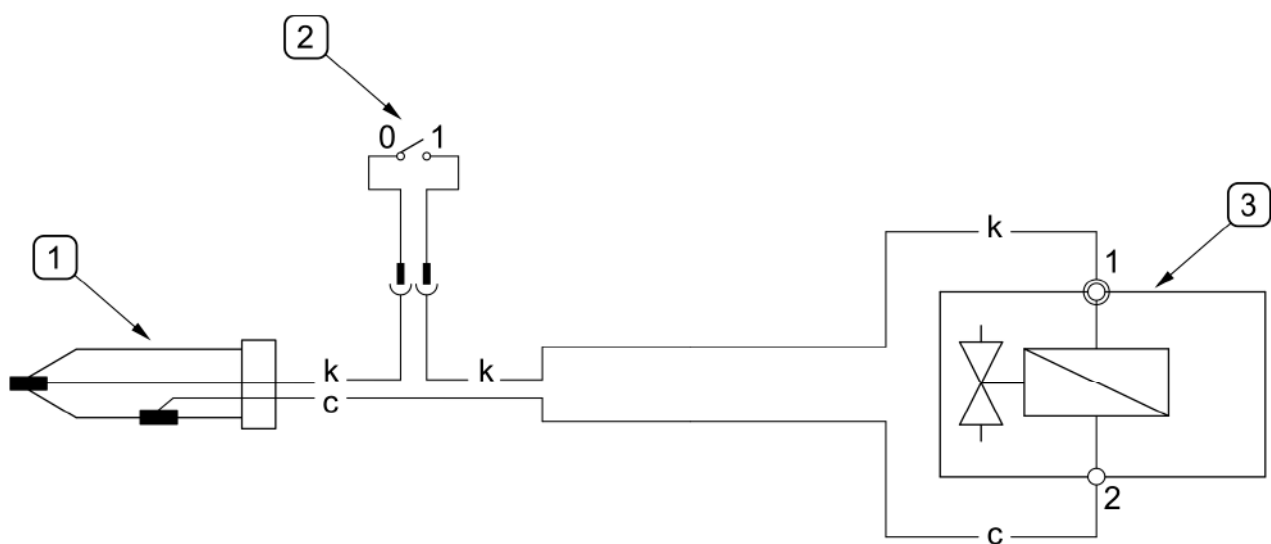


РИСУНОК 3.7 Принципиальная схема электрической системы

(1) - гнездо прикуривателя; (2) - переключатель; (3) - электроклапан;

Цветовые обозначения на электрической схеме: **с** - черный; **к** – красный

РАЗДЕЛ

4

**ПРАВИЛА
ЭКСПЛУАТАЦИИ**

4.1 ПОДГОТОВКА К РАБОТЕ

ОПАСНОСТЬ



Перед началом эксплуатации машины внимательно ознакомьтесь с руководством по эксплуатации.

Неосторожная и ненадлежащая эксплуатация и техобслуживание машины, а также несоблюдение требований руководства по эксплуатации могут повлечь за собой опасные последствия для жизни и здоровья людей.

Категорически запрещается допускать к работе на машине лиц, не имеющих допуска к работе на транспортном средстве, в том числе детей и лиц в нетрезвом состоянии.

Несоблюдение требований руководства по эксплуатации может быть опасным для Вас, посторонних лиц и окружения.

Прежде чем начать работу с машиной, необходимо убедиться, что в рабочей зоне не присутствуют посторонние лица.

Производитель заявляет, что машина полностью исправна, прошла проверку в соответствии с контрольными процедурами и допущена к эксплуатации. Однако это не освобождает пользователя от проверки машины во время приемки и перед началом эксплуатации. Машина поставляется в полностью собранном виде. Прежде чем подсоединить трактор, оператор машины должен проверить ее техническое состояние. Для этого необходимо:

- внимательно ознакомиться с настоящим руководством по эксплуатации и строго соблюдать изложенные в нем указания, знать устройство и понимать принцип действия машины,
- проверить состояние лакокрасочного покрытия,
- произвести осмотр отдельных элементов машины на наличие механических повреждений, возникших, в частности, вследствие неправильной транспортировки машины (вмятин, пробоев, изгибов или сломанных деталей),
- осмотреть все точки смазки, в случае необходимости смазать машину в соответствии с указаниями, изложенными в разделе 5,
- убедиться в том, что навесная система снегоочистителя соответствует навесной системе транспортного средства, с которым будет агрегироваться машина,

- проверить соответствие параметров вала отбора мощности, напр., тип головки ВОМ, скорость вращения, направление вращения
- проверить соответствие гидро- и электроразъемов,
- проверить техническое состояние шнеков и ротора.
- проверить техническое состояние защитных приспособлений и правильность их крепления,
- проверить техническое состояние передачи привода и редуктора (OW2.4H), а также телескопического-карданного вала (дополнительное оснащение),



ОПАСНОСТЬ

Прежде чем начать работу трактором (транспортным средством) с присоединенной машиной, необходимо убедиться, что привод не включен, в противном случае может произойти несанкционированный запуск машины.



ВНИМАНИЕ

Несоблюдение указаний, изложенных в руководстве по эксплуатации, или ненадлежащее использование машины может стать причиной ее повреждения.

Техническое состояние машины перед началом эксплуатации не может вызывать каких-либо сомнений.

В случае, если после выполнения всех вышеупомянутых операций техническое состояние машины не вызывает сомнений, можно подсоединить ее к транспортному средству, запустить и проверить работу отдельных систем. Для этого необходимо:

- подсоединить машину к транспортному средству (см. раздел 4.3 "ПОДСОЕДИНЕНИЕ К ТРАНСПОРТНОМУ СРЕДСТВУ")
- подсоединить гидро- и электропровода,
- подсоединить телескопический карданный вал,
- проверить систему передачи привода и передачу с точки зрения герметичности,
- проверить действие поворотного и подъемного механизма метателя,
- проверить скорость и направление вращения (в случае надобности переложить телескопический карданный вал в другой шарнир передачи)

В случае обнаружения неполадки нужно немедленно выключить привод машины и определить ее причину. Если неполадку невозможно устранить или ее устранение

может привести к потере гарантии, просим связаться с продавцом с целью выяснения проблемы.



ВНИМАНИЕ

Перед каждым использованием машины необходимо тщательно проверить ее техническое состояние.

4.2 ТЕХНИЧЕСКИЙ КОНТРОЛЬ

В рамках подготовки машины к эксплуатации необходимо произвести проверку отдельных элементов в соответствии с указаниями, приведенными в таблице 4.1.

ТАБЛИЦА 4.1 ГРАФИК ТЕХОСМОТРОВ

ПАРАМЕТРЫ	РАБОЧИЕ ОПЕРАЦИИ	СРОКИ ТЕХОСМОТРОВ
Техническое состояние защитных приспособлений	Оценить техническое состояние защитных приспособлений, их комплектацию и правильность крепления	Перед началом работы
Техническое состояние шнеков, ротора и элементов системы передачи привода	Оценить техническое состояние, комплектацию и правильность крепления	
Техническое состояние гидропроводов и пучка электрических проводов электроклапана.	Оценить визуально техническое состояние	
Момент затягивания главных болтовых соединений	Момент затягивания должен соответствовать таблице 5.5	Раз в неделю
Уровень масла в передаче и редукторе (OW2.4H)	Проверить в соответствии с разделом "ОБСЛУЖИВАНИЕ СИСТЕМЫ ПЕРЕДАЧИ ПРИВОДА"	Один раз в год, перед началом сезона
Смазка	Смазать элементы в соответствии с разделом СМАЗКА.	В соответствии с таблицей 5.4



ВНИМАНИЕ

Запрещается эксплуатировать неисправную или некомплектную машину.

4.3 ПОДСОЕДИНЕНИЕ К ТРАНСПОРТНОМУ СРЕДСТВУ

4.3.1 СОЕДИНЕНИЕ С ПЕРЕДНЕЙ ТРЕХТОЧЕЧНОЙ СИСТЕМОЙ НАВЕСКИ



ВНИМАНИЕ

Прежде чем приступить к подсоединению машины, необходимо ознакомиться с руководством по эксплуатации транспортного средства.



ОПАСНОСТЬ

Во время подсоединения машины необходимо соблюдать особые меры предосторожности.

Во время агрегирования запрещается пребывать между транспортным средством и машиной.

Снегоочиститель можно подсоединять к транспортному средству, отвечающему требованиям, изложенным в таблице 1.1 "ТРЕБОВАНИЯ К БАЗОВОМУ ТРАНСПОРТНОМУ СРЕДСТВУ". Прежде чем приступить к агрегированию машины, необходимо убедиться в соответствии систем навески.

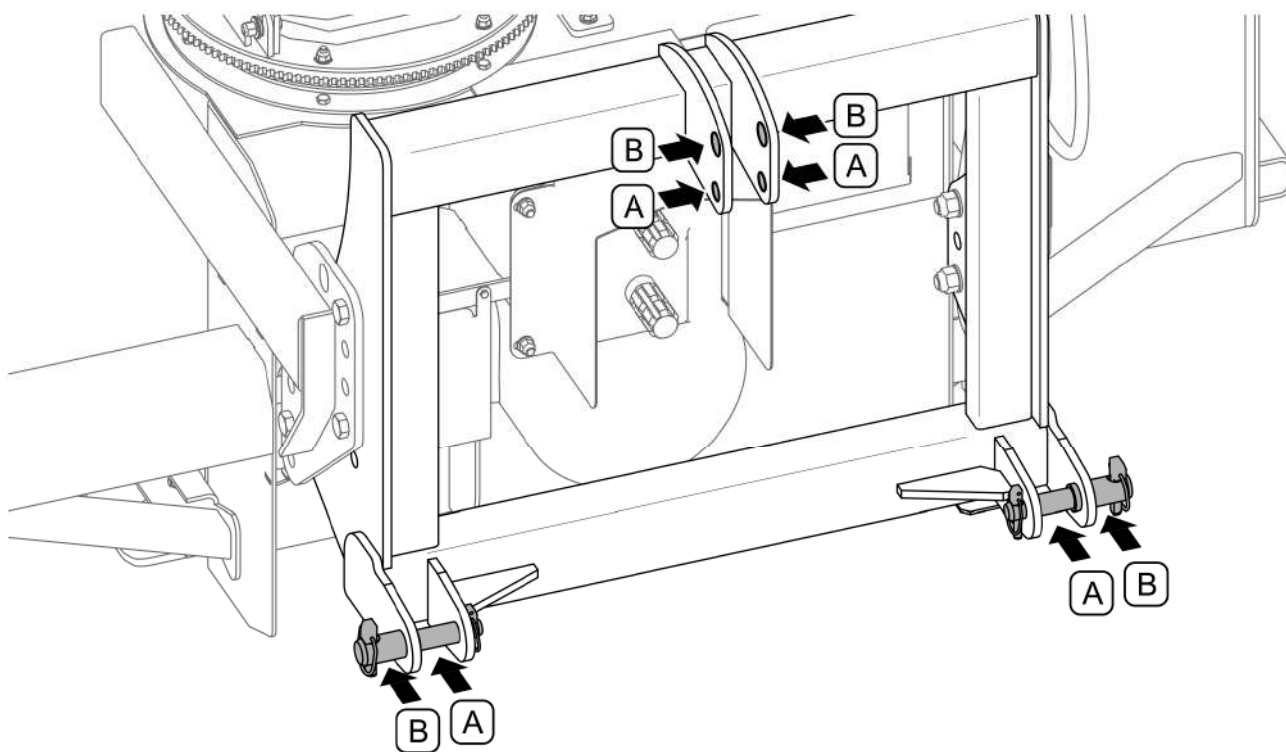


РИСУНОК 4.1 Точки крепления трехточечной системы навески кат. II и III согл. ISO

(A) - места крепления кат. II; (B) - места крепления кат. III

Снегоочиститель приспособлен для работы как на передней, так и на задней трехточечной системе навески транспортного средства.

При навешивании снегоочистителя на трехточечную систему навески транспортного средства нужно соблюдать следующие указания:

- приблизить нижние тяги трехточечной навески трактора (транспортного средства) к нижним шкворням системы навески снегоочистителя, установить нижние тяги на нужной высоте
- остановить транспортное средство, предохраняя от самопроизвольного передвижения,
- соединить нижние шкворни системы навески машины с тягами трехточечной системы навески и заблокировать чеками,
- в случае крюковых тягово-сцепных устройств нужно надеть шары на цапфы навесной системы машины, заблокировать чеками и поднять тяги до момента, пока шары не заблокируются в крюках,
- верхнюю тягу (верхнее тягово-сцепное устройство) соединить при помощи шкворня с верхним тягово-сцепным устройством снегоочистителя и заблокировать чекой,
- нужно так отрегулировать стабилизаторы нижних тяг, чтобы машина не качалась с боку на бок, также рекомендуется, чтобы нижние тягово-сцепные устройства транспортного средства располагались на одинаковой высоте,
- поднять машину при помощи трехточечной системы навески транспортного средства.



ОПАСНОСТЬ

Для подсоединения машины к транспортному средству (трактору) разрешается использовать только оригинальные болты и шкворни.

В случае, если появится необходимость в изменении высоты рамы трехточечной системы навески по отношению к раме машины, то можно изменить положение рамы трехточечной системы навески по отношению к раме машины. Для этого необходимо изменить положение болтов в крепежных отверстиях РИСУНОК 4.2)

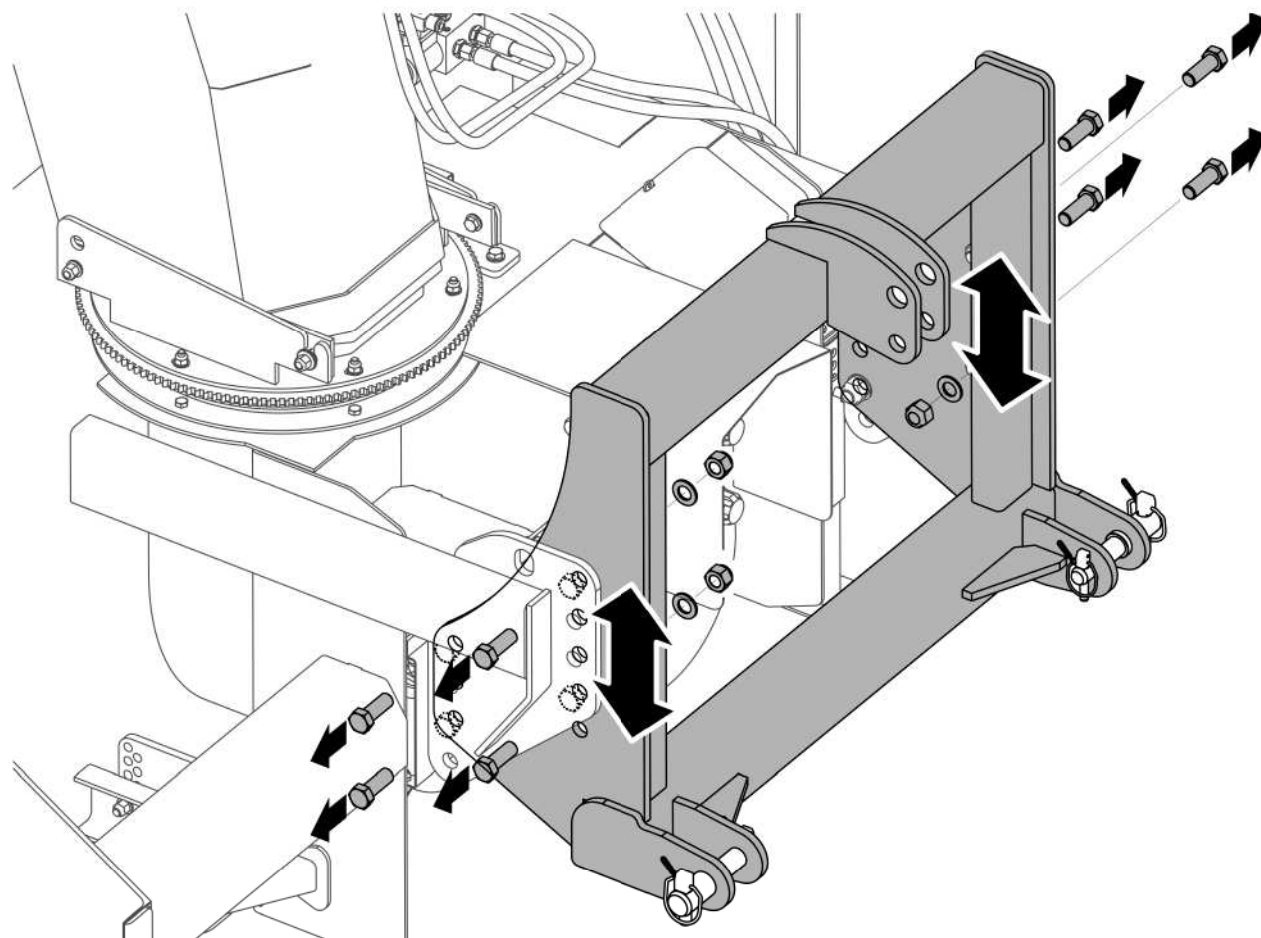


РИСУНОК 4.2 Регулирование высоты трехточечной системы навески

4.3.2 ПОДСОЕДИНЕНИЕ ТЕЛЕСКОПИЧЕСКОГО КАРДАННОГО ВАЛА

(касается только роторного снегоочистителя с механическим приводом)

ОПАСНОСТЬ



Прежде чем подсоединить телескопический карданный вал, нужно выключить двигатель трактора и вынуть ключ из замка зажигания. Предохраняйте трактор от доступа неуполномоченных лиц.

Эксплуатация телескопического карданного вала и его техническое состояние должны отвечать инструкции по обслуживанию производителя вала.

Прежде чем приступить к подсоединению телескопического карданного вала, необходимо обязательно ознакомиться с содержанием инструкции, приложенной производителем вала, и соблюдать изложенные в ней указания. Необходимо проверить техническое состояние кожухов вала, наличие и комплектацию предохранительных цепочек и оценить общее техническое состояние вала. Для соединения системы передачи привода машины с валом отбора мощности (ВОМ)

транспортного средства следует использовать телескопический карданный вал, рекомендуемый производителем.

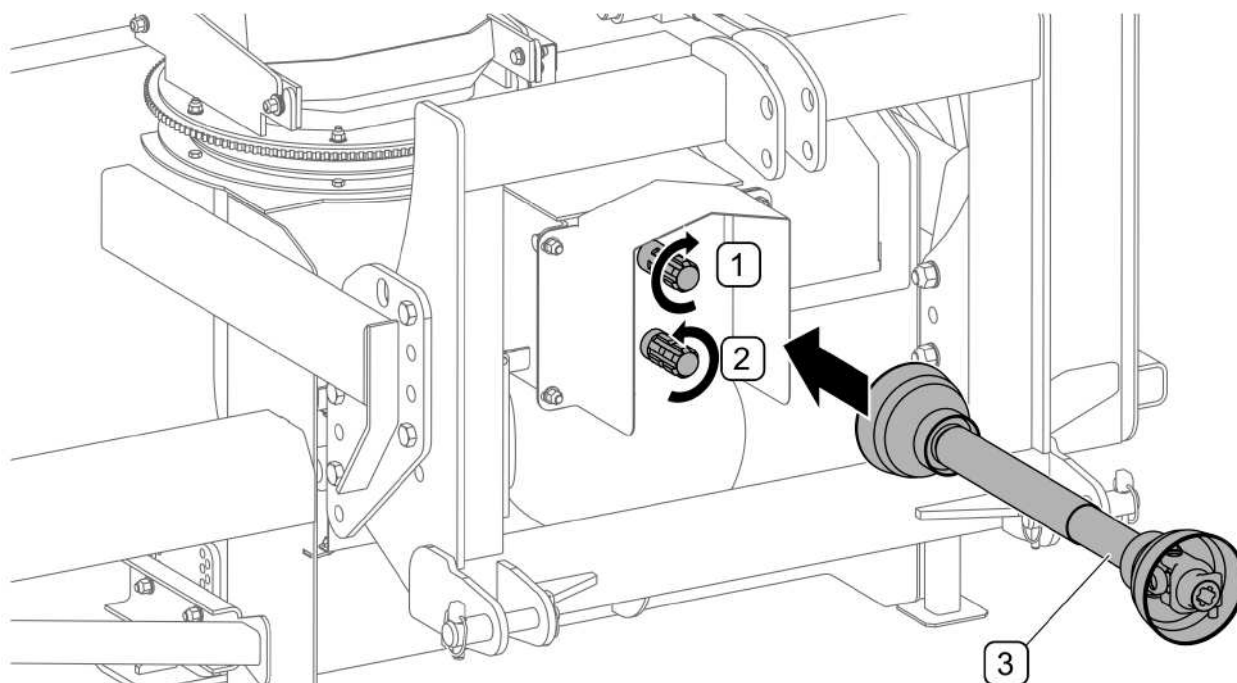


РИСУНОК 4.3 Подсоединение телескопического карданного вала

(1) - приводной валик 1 000 об/мин для правых оборотов; (2) - приводной валик 540 об/мин для левых оборотов; (3) - телескопический карданный вал (дополнительное оснащение);

В зависимости от направления оборотов ВОМ и способа крепления на транспортном средстве телескопический карданный вал (3) следует подсоединить к соответствующему передаточному валу (1) или (2) (РИСУНОК 4.3). Валик (1) вращается в правую сторону со скоростью 1 000 об/мин, а валик (2) вращается влево со скоростью 540 об/мин (если смотреть на торец вала).

К машине необходимо подсоединить конец вала с муфтой (предохранительным элементом).

Величину переносимого вращающего момента на телескопическом карданном валу устанавливает производитель вала. Не разрешается изменять его самостоятельно. Изменение положения предохранительной муфты может угрожать повреждением машины или транспортного средства.



ВНИМАНИЕ

При подсоединении телескопического карданного вала к валу машины необходимо подсоединить конец вала с муфтой.

4.3.3 ПОДСОЕДИНЕНИЕ ПИТАНИЯ ГИДРАВЛИЧЕСКОГО ПРИВОДА

(касается только роторного снегоочистителя с гидравлическим приводом)



ОПАСНОСТЬ

Прежде чем подсоединить гидропровода, необходимо ознакомиться с руководством по эксплуатации трактора и выполнять рекомендации производителя.



ОПАСНОСТЬ

При присоединении гидравлических проводов необходимо обращать внимание на то, чтобы в гидравлической системе трактора не было давления.

В снегоочистителе с гидравлическим приводом (PRONAR OW2.4H) может появиться необходимость в подсоединении гидропроводов к гидравлическому двигателю (если не подсоединены на заводе). Для питания гидравлического двигателя используется комплект гидропроводов с каталожным номером 275N-99000000 (РИСУНОК 4.4). Перед началом монтажа проводов необходимо снять с гидравлического двигателя предохранительные заглушки. Перечень элементов комплекта питающих проводов с их номерами в каталоге представлен в ТАБЛИЦА 4.2

ТАБЛИЦА 4.2 ЭЛЕМЕНТЫ КОМПЛЕКТА ПИТАЮЩИХ ПРОВОДОВ (OW2.4H)

Обозначение РИСУНОК 4.4	Наименование/ Номер в каталоге	Кол-во [шт.]
1	Провод / 275N-10010000	1
2	Провод / 275N-10020000	1
3	Провод / 275N-10030000	1
4	Корпус фитинга / GE35LR1EDOMDCF	1
5	Корпус фитинга / GE25SR3/4EDOMDCF	1
6	Быстроразъемное соединение штекер / T7520	1
7	Быстроразъемное соединение штекер / T10020	1
8	Быстроразъемное соединение штекер / CNV 08 2/2215 M	1
9	Предохранительный колпачок разъема / T10026	1
10	Предохранительный колпачок разъема / T7526	1
11	Предохранительный колпачок разъема / TF12	1

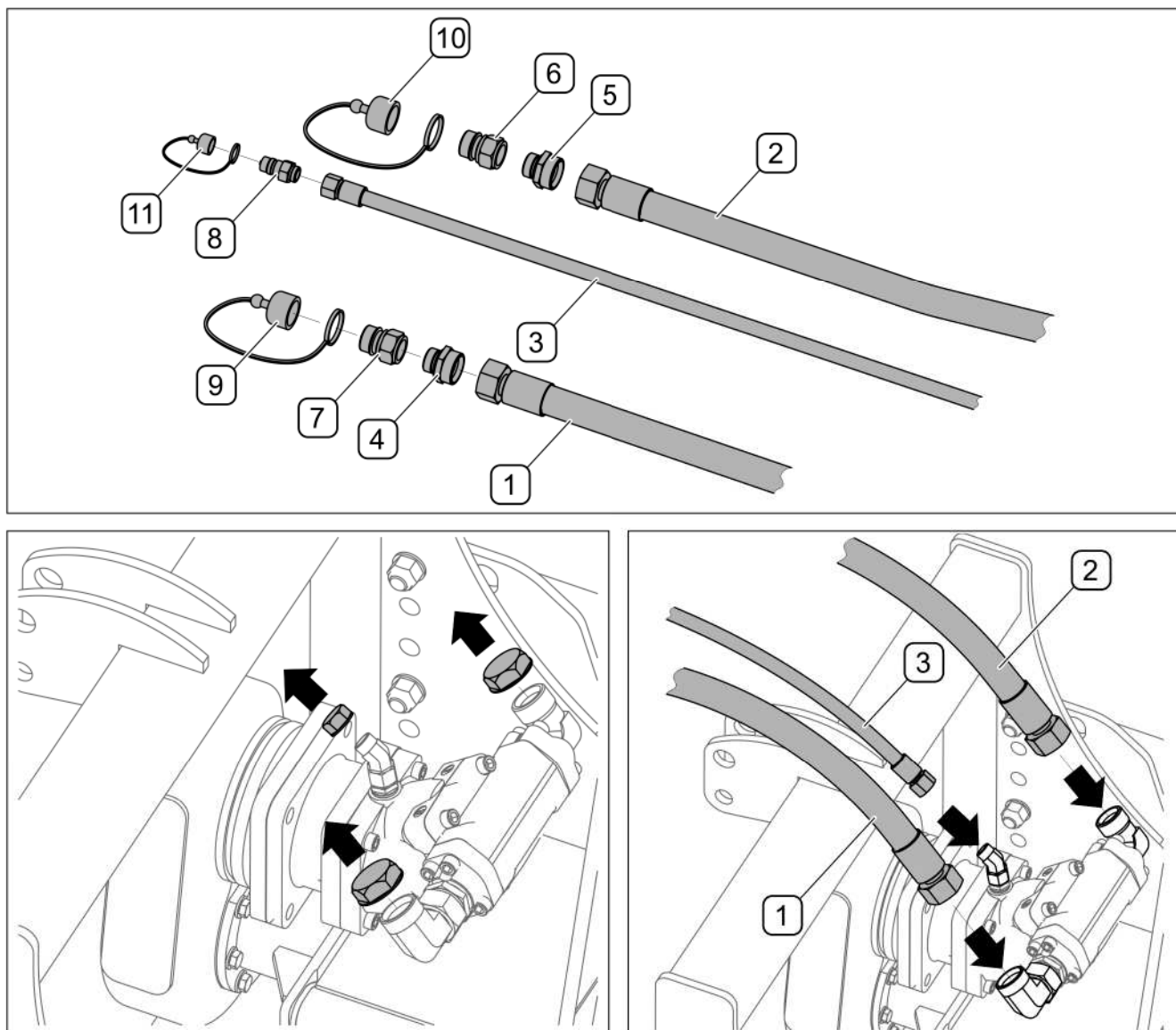


РИСУНОК 4.4 Монтаж питающих проводов гидравлического двигателя

(1) - провод; (2) - провод (3) - провод; (4) - корпус фитинга; (5) - корпус фитинга; (6) - быстроразъемное соединение штекер; (7) - быстроразъемное соединение штекер; (8) - быстроразъемное соединение штекер; (9) - колпачок разъема; (10) - колпачок разъема; (11) - колпачок разъема

Снегоочиститель с гидравлическим приводом (OW2.4H) подсоединяется к соответствующей системе внешней гидравлики транспортного средства при помощи гидропроводов (РИСУНОК 4.5) с быстроразъемными соединениями (1), (2) и (3). Требования к транспортному средству, к которому подсоединяется снегоочиститель с гидравлическим приводом, изложены в разделе 1.2 "НАЗНАЧЕНИЕ", ТАБЛИЦА 1.1.

Необходимо проверить длину гидравлических проводов. В случае необходимости закажите провода другой длины или с другими разъемами, соответствующими транспортному средству.

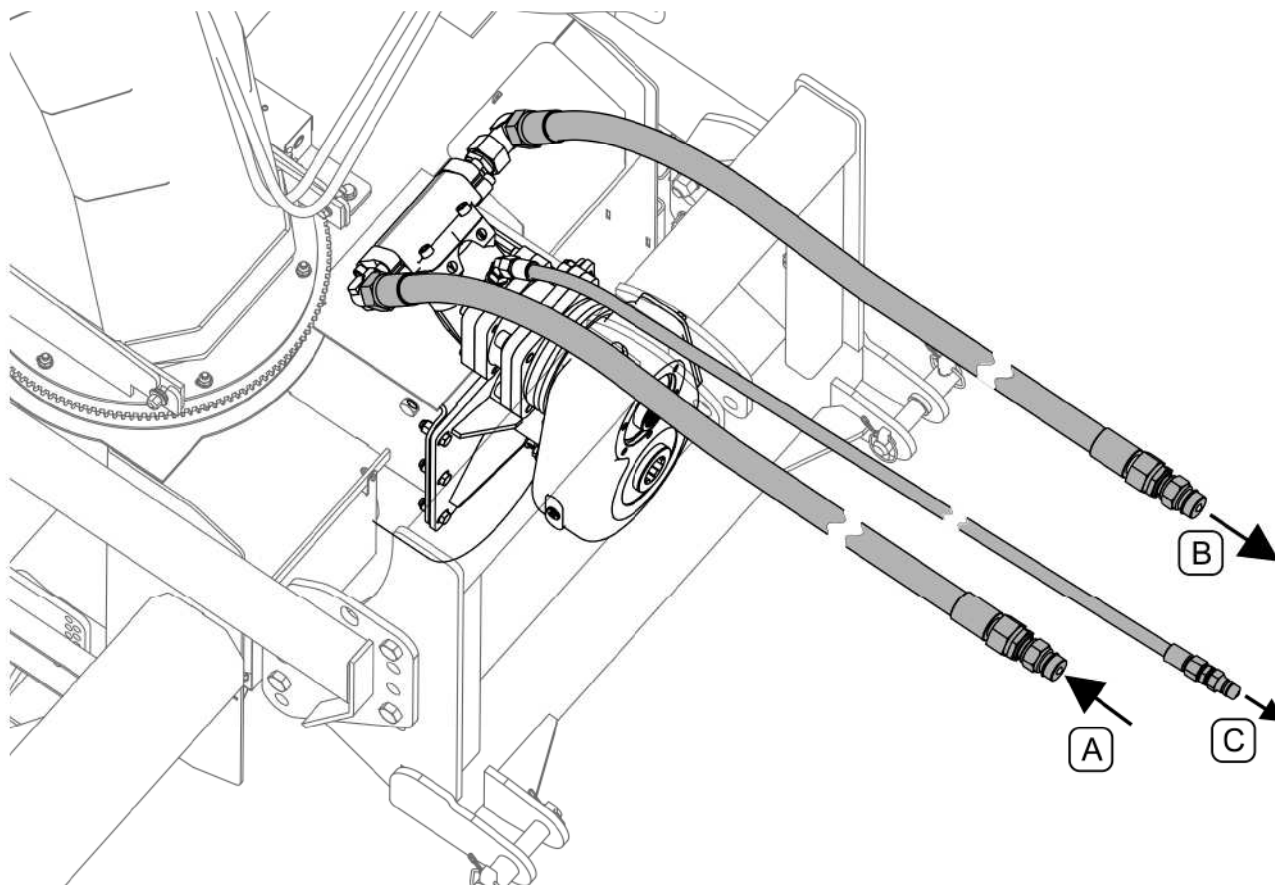


РИСУНОК 4.5 Подсоединение питания к гидравлической системе транспортного (A) - питание двигателя; (B) - возврат масла из двигателя; (C) - возврат масла, так наз. "свободный слив"

4.3.4 ПОДСОЕДИНЕНИЕ СИСТЕМЫ УПРАВЛЕНИЯ МЕТАТЕЛЕМ



ОПАСНОСТЬ

Прежде чем подсоединить гидро- и электропровода, необходимо ознакомиться с руководством по эксплуатации транспортного средства и выполнять рекомендации производителя.



ОПАСНОСТЬ

При присоединении гидравлических проводов необходимо обращать внимание на то, чтобы в гидравлической системе транспортного средства не было давления.

Для регулирования дальности и направления отброса снега служит поворотный механизм метателя. Гидропровода, законченные быстрыми разъемами (1), необходимо подсоединить к одной гидравлической секции транспортного средства, позволяющей изменять направление протекания масла.

Питающий провод (2) гидравлического электроклапана (3) подсоединить к гнезду прикуривателя 12В в транспортном средстве. К питающему проводу (2) подсоединить переключатель (5) и поместить его в кабине оператора в удобном месте.

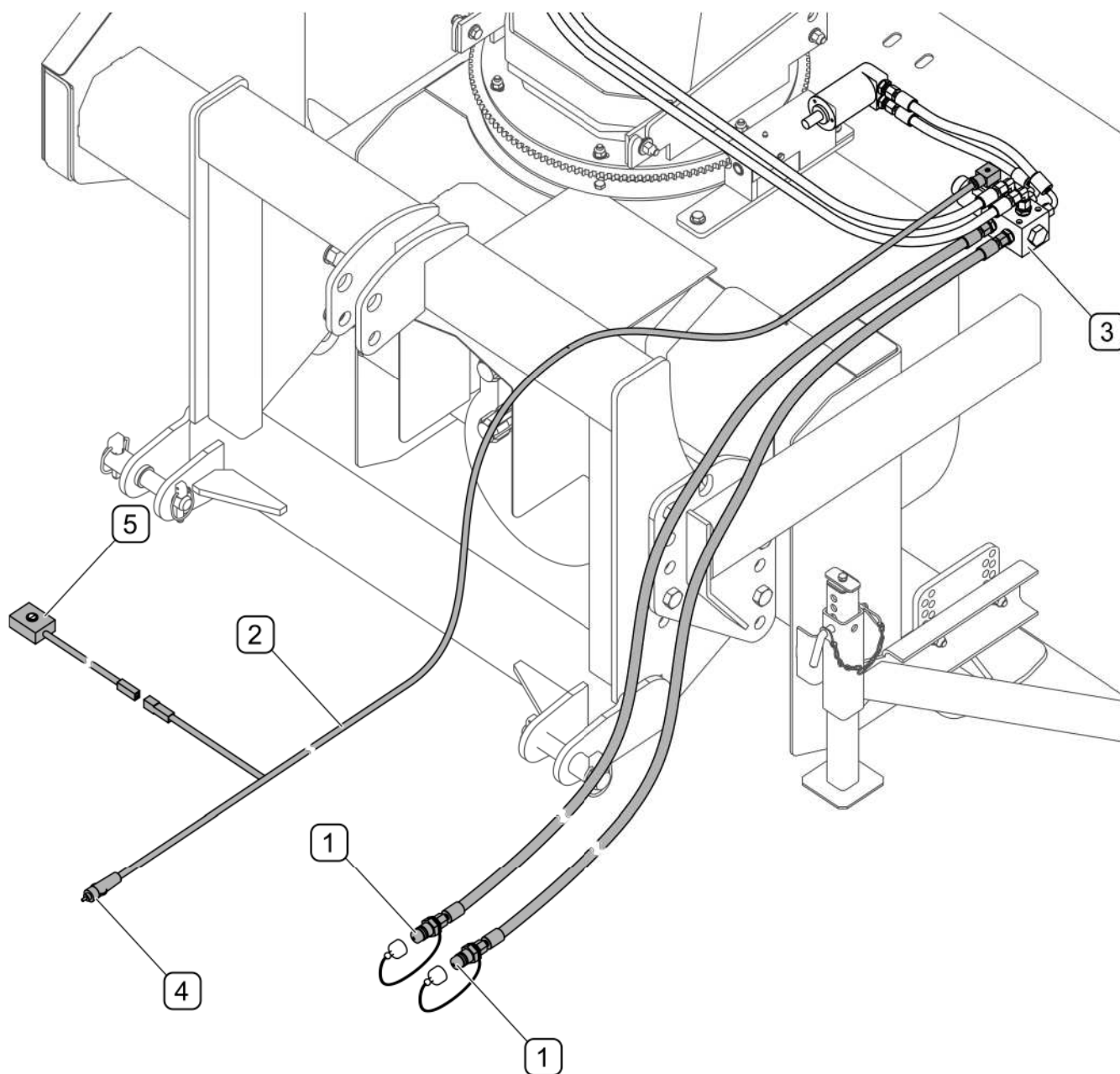


РИСУНОК 4.6 Подсоединение системы управления метателем

(1) - штекеры гидравлических разъемов; (2) - электропровод питания электроклапана; (3) - гидравлический электроклапан; (4) - прикуриватель; (5) - переключатель;

**ВНИМАНИЕ**

Гидравлические и электрические провода должны быть уложены таким образом, чтобы исключить возможность их повреждения во время работы.

4.3.5 ПОДЪЕМ СТОЯНОЧНОЙ ОПОРЫ

После завершения навешивания снегоочистителя на базовое транспортное средство необходимо поднять стояночную опору (РИСУНОК 4.7):

- Поднять машину при помощи транспортного средства так, чтобы уменьшить нагрузку на опору.
- Вынуть чеку (3) и шкворень (2).
- Убрать опору (1) в направляющую и заблокировать шкворнем (2) в крайнем верхнем положении.
- Заблокировать шкворень (2) чекой (3)

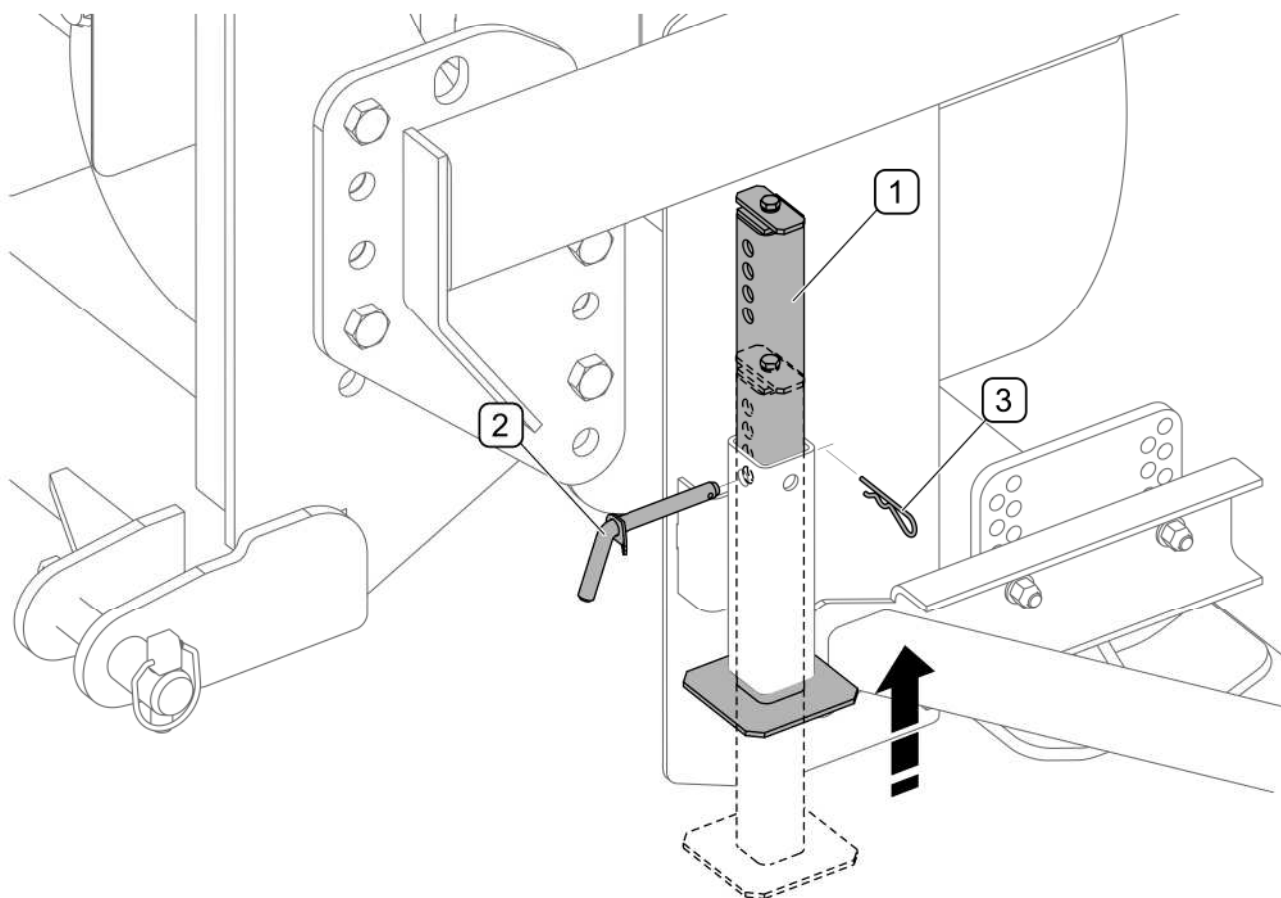


РИСУНОК 4.7 Стояночная опора

(1) - опора; (2) - шкворень; (3) - страховочная чека

4.4 РАБОТА СО СНЕГООЧИСТИТЕЛЕМ

4.4.1 РЕГУЛИРОВАНИЕ РАБОЧЕЙ ВЫСОТЫ

Рабочая высота регулируется в определенном пределе при помощи длины центрального тягово-сцепного устройства (РИСУНОК 4.8). При укорочении центрального тягово-сцепного устройства снегоочиститель отклоняется в направлении трактора, плуг поднимается и рабочая высота увеличивается. Рекомендуется, чтобы при уборке снега установить снегоочиститель горизонтально. Слишком большой наклон машины в направлении передвижения приводит к ускоренному износу плуга. Рабочую высоту следует увеличить в том случае, если существует угроза, что под плуг может попасть мусор, камни, ветки деревьев и т.п. Рабочая высота зависит также от степени износа плуга и полозьев.

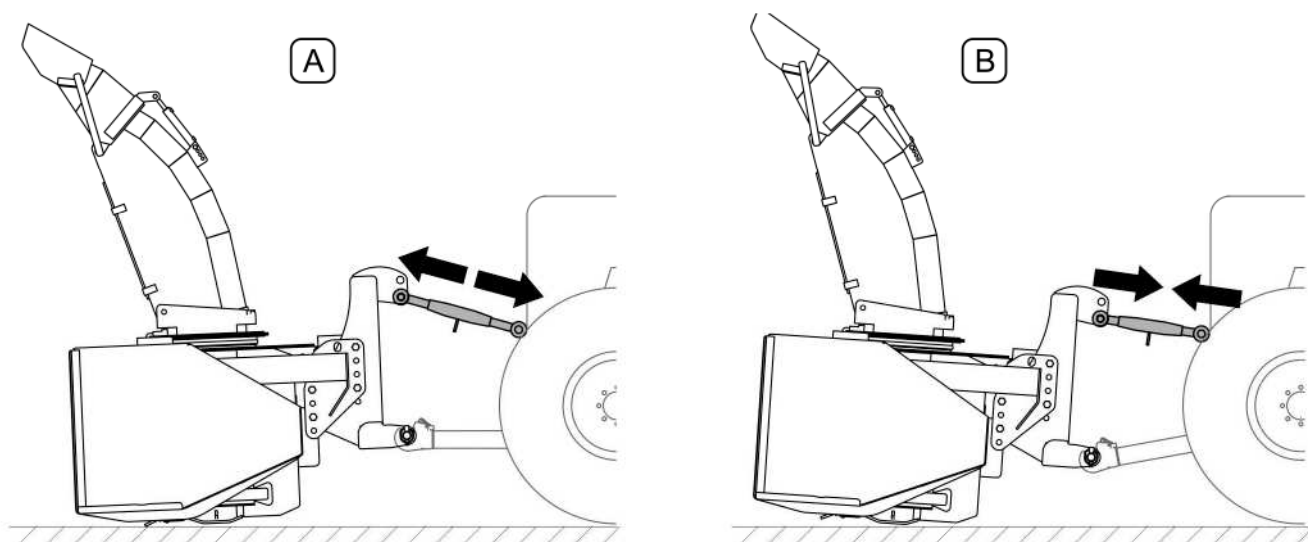


РИСУНОК 4.8 Регулирование рабочей высоты при помощи центрального тягово-сцепного устройства (A) - уменьшение рабочей высоты; (B) - увеличение рабочей высоты

Если регулировка рабочей высоты при помощи центральной сцепки окажется недостаточной, то можно отрегулировать высоту положения полозьев (РИСУНОК 4.9). Такая регулировка возможна в пределе 88 мм, изменяя положение болтов (2) в крепежных отверстиях полозьев, размещенных с интервалом 11 мм (A). Для этого нужно поднять снегоочиститель и поставить на стабильные и прочные упоры. Если машина навешена и поднята на трехточечной системе навески, то необходимо дополнительно предохранить ее от оседания, □выключить двигатель транспортного средства и поставить его на стояночный тормоз. Отвинтить гайки (3), вынуть болты (1) и переставить в соответствующие отверстия в полозе. Установить полозья на

одинаковой высоте, затянуть гайки (3).

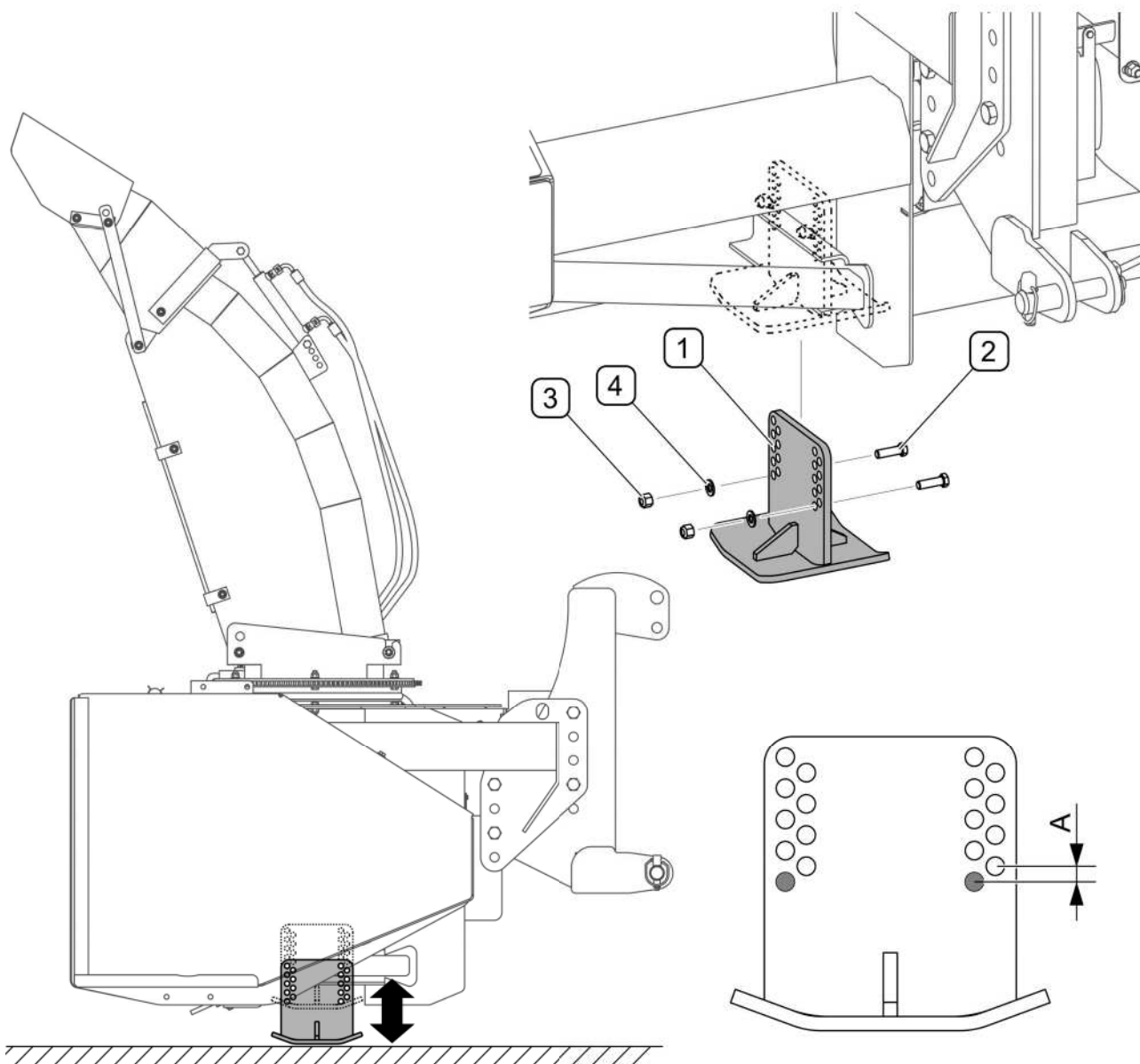


РИСУНОК 4.9 Регулирование рабочей высоты при помощи ползьев

(1) - полз; (2) - болт; (3) - гайка; (4) - шайба; (A) = 11 мм - расстояние между крепежными отверстиями

4.4.2 РЕГУЛИРОВАНИЕ ДАЛЬНОСТИ И НАПРАВЛЕНИЯ ОТБРОСА



ОПАСНОСТЬ

Тяжелые предметы, которые могут находиться в снегу, такие как камни, комки льда и т.п. могут отбрасываться метателем на значительно большее расстояние, чем снег.

Дальность отброса зависит от положения метателя, свойств снежного массива, скорости вращения ротора и может составлять от 5 до 30 м.

Регулирование дальности и направления отброса (РИСУНОК 4.10) осуществляется оператором из кабины путем включения соответствующего контура внешней гидравлики. Благодаря управлению гидравлическим электроклапаном при помощи переключателя можно при помощи одной гидравлической секции управлять гидравлическим двигателем (ротором) вращения метателя или гидроцилиндром наклона выбросного метателя.

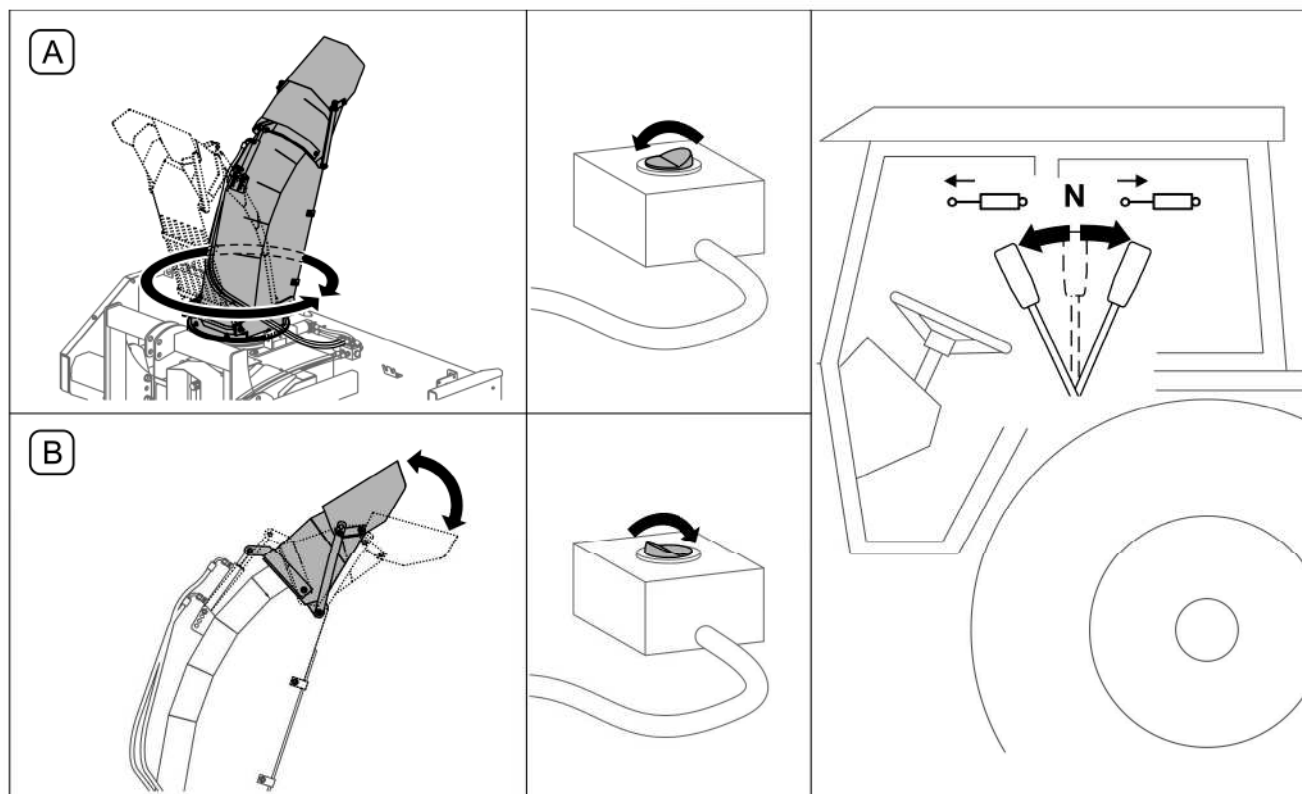


РИСУНОК 4.10 Регулирование дальности и направления отброса

(A) - регулирование направления отброса; (B) - регулирование дальности отброса

Вращение выбросного метателя ограничено гидропроводами гидроцилиндра наклона метателя. Изменение направления вращения осуществляется из кабины оператора путем изменения направления протекания масла в секции гидрораспределителя внешней гидравлики транспортного средства.



ВНИМАНИЕ

Во время поворота метателя необходимо следить за положением гидропроводов, управляющих гидроцилиндром наклона метателя.

4.4.3 УБОРКА СНЕГА

ОПАСНОСТЬ



Прежде чем начать уборку снега, необходимо проверить зону работы и по мере возможности очистить от различных предметов и преград, в которые снегоочиститель может удариться и которые может отбросить. Они могут стать причиной несчастного случая или повредить машину.

ОПАСНОСТЬ



В ходе уборки снега необходимо обращать внимание на людей, транспортные средства и здания, которые могут находиться в зоне отброса снега. Необходимо установить надлежащее направление и дальность отброса снега.

Прежде чем приступить к работе, убедитесь в исправности и правильности всех защитных приспособлений и соединений. Доехать на место работы, опустить машину до момента, пока она не ляжет свободно на землю. Систему навески транспортного средства установить в так наз. "плавающее" положение, чтобы во время уборки снега машина могла копировать рельеф местности. Установить предварительно дальность и направление отброса снега. Включить привод машины при соответствующей низкой скорости вращения двигателя, постепенно увеличивать и начать передвижение. Скорость езды должна отвечать количеству снега и свойствам снежного массива. В ходе работы необходимо поддерживать постоянную скорость привода машины.

Если известно, что в снегу могут находиться камни, щебенка, мусор и другие предметы, которые могут попасть под плуг машины, то необходимо вначале установить большую рабочую высоту (разд. 4.4.1 "РЕГУЛИРОВАНИЕ РАБОЧЕЙ ВЫСОТЫ")

ПРЕДУПРЕЖДЕНИЕ О ВЫСОКОМ УРОВНЕ ШУМА



Во время работы машиной оператор должен пользоваться индивидуальными средствами защиты слуха (берушами).

С целью уменьшения шума во время работы окна и двери кабины оператора должны быть закрыты.

ВНИМАНИЕ



Во время работы необходимо установить систему навески орудий в "плавающее" положение, чтобы машина могла копировать рельеф местности. Трактор (базовое транспортное средство) не может своей силой тяжести давить на машину, поскольку это может вывести ее из строя.



ВНИМАНИЕ

Запрещается начинать уборку снега, пока привод машины не достигнет соответствующей скорости вращения.

4.4.4 УСТРАНЕНИЕ ЗАСОРОВ



ОПАСНОСТЬ

В случае блокирования системы передачи привода машины или засорения выбросного метателя необходимо перед выходом из кабины оператора выключить привод ВОМ, поставить трактор на тормоз и предохранить кабину от доступа посторонних лиц.

Если засорение произошло из-за скопления снега, то нужно воспользоваться деревянным колышком (1), входящим в оснащение машины (РИСУНОК 4.11). Колышек (1) крепится на держателях (2) на корпусе машины.

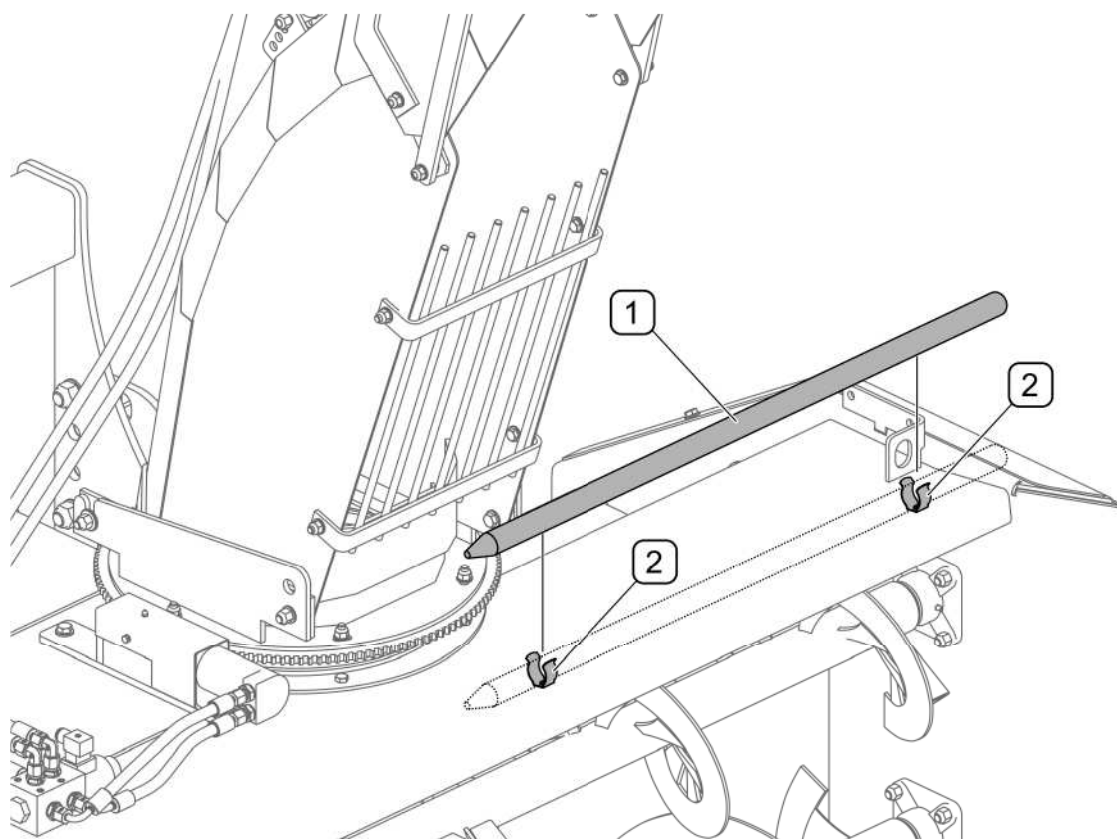


РИСУНОК 4.11 Устранение засоров

(1) - деревянный колышек; (2) - держатели;

Если привод машины отсоединился в результате срабатывания предохранительной муфты на шарнирном валике машины или телескопическом карданном валу, то

необходимо проверить и устранить причину остановки машины и заменить срезной предохранительный болт (см. раздел 5.2.4 "ЗАМЕНА ПРЕДОХРАНИТЕЛЬНОГО БОЛТА").

4.5 ТРАНСПОРТИРОВКА

При переездах по общественным дорогам необходимо обязательно соблюдать правила дорожного движения и руководствоваться здравым смыслом. Ниже представлены основные правила.

- Убедиться, что машина подсоединена к транспортному средству правильно, а тягово-сцепное устройство правильно заблокировано.
- Отключить привод на время передвижения с поднятой машиной.
- Запрещается превышать скорость, предусмотренную правилами дорожного движения. Необходимо выбирать скорость в соответствии с состоянием дорожного покрытия и другими условиями.
- Во время передвижения по дорогам общественного пользования с поднятой машиной, навешенной спереди, необходимо установить ее таким образом, чтобы она не заслоняла обзор с позиции оператора.
- Избегайте езды в колее, углублениях, канавах и езды по обочине. Переезд через такого типа препятствия может стать причиной резкого наклона машины и трактора. Опасной является езда по краю канавы или канала по причине риска оползания земли из-под колес транспортного средства.
- Вовремя снижайте скорость на поворотах, во время езды по неровной местности и на склонах.
- Во время езды по неровной местности с поднятой машиной необходимо соответственно снизить скорость, поскольку возникающие динамические нагрузки могут вызвать повреждение как машины, так и базового транспортного средства.
- На время передвижения с поднятой машиной необходимо надежно зафиксировать систему навески транспортного средства для предохранения от самопроизвольного оседания и случайного опускания.

4.6 ОТСОЕДИНЕНИЕ ОТ БАЗОВОГО ТРАНСПОРТНОГО СРЕДСТВА



ОПАСНОСТЬ

Перед отсоединением машины от транспортного средства необходимо выключить двигатель, затянуть стояночный тормоз и закрыть кабину от доступа неуполномоченных лиц.

Во время отсоединения машины необходимо соблюдать особую осторожность.

При отсоединении снегоочистителя от транспортного средства нужно соблюдать следующую очередность операций:

- Опустить стояночную опору и заблокировать на надлежащей высоте.
- Опустить машину до момента, пока она не ляжет свободно на землю.
- Выключить двигатель транспортного средства, вынуть ключ из замка зажигания и поставить на стояночный тормоз.
- Уменьшить остаточное давление в гидравлической системе при помощи рычага управления гидравлическим контуром на транспортном средстве.
- Разъединить гидроразъемы управления метателем, закрыть предохранительными колпачками и поместить на кронштейн на корпусе снегоочистителя (РИСУНОК 4.13)
- Отсоединить штекеры питания гидравлического двигателя и закрыть колпачками (касается OW2.4H)
- Отсоединить электропровод питания электроклапана.
- Отсоединить телескопический карданный вал (касается OW2.4M).
- Отсоединить верхнюю сцепку (так наз. центральное тягово-сцепное устройство), снять нижние тяги (касается трехточечной системы навески) и отъехать транспортным средством от машины.

**ВНИМАНИЕ**

Запрещается использовать фиксирующие цепочки для поддержания вала во время стоянки или транспортировки машины.

Отсоединенную от транспортного средства машину необходимо поставить на ровной, стабильной поверхности в таком месте, чтобы можно было ее снова быстро подсоединить.

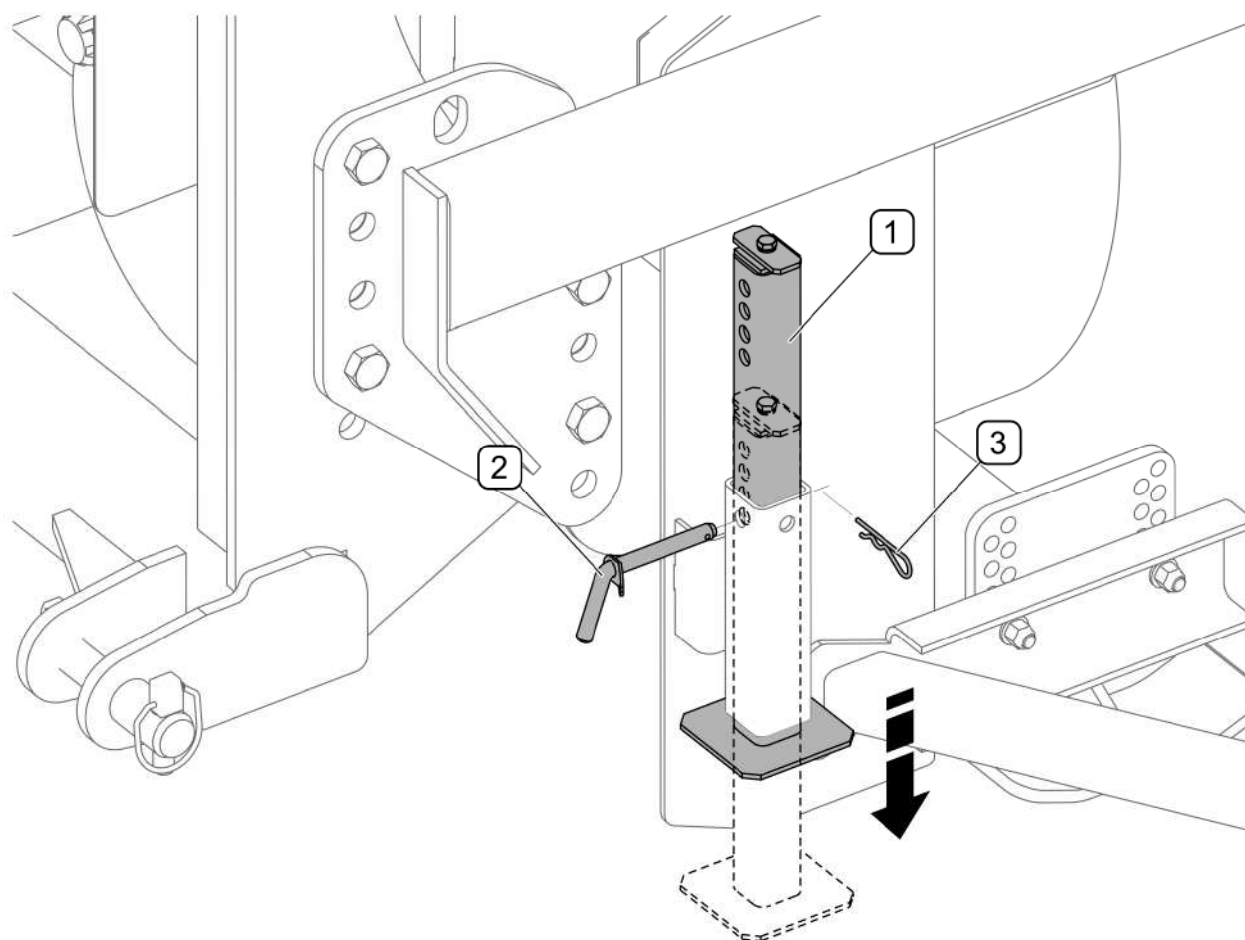


РИСУНОК 4.12 Стояночная опора

(1) - опора; (2) - шкворень; (3) - страховочная чека

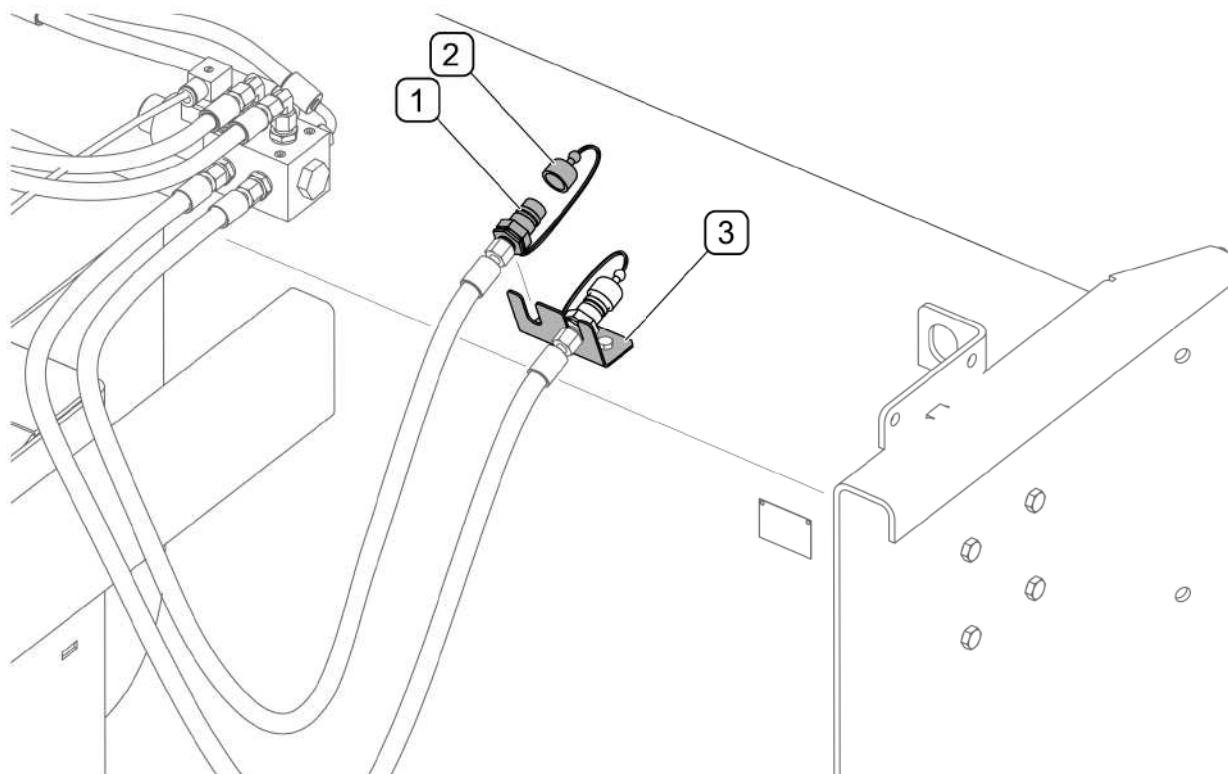


РИСУНОК 4.13 Предохранение штекеров быстроразъемных соединений

(1) - штекеры быстроразъемных гидравлических соединений машины;
(2) - предохранительные колпачки; (3) - кронштейн для проводов

РАЗДЕЛ

5

**ТЕХНИЧЕСКОЕ
ОБСЛУЖИВАНИЕ**

5.1 ОБСЛУЖИВАНИЕ ГИДРАВЛИЧЕСКОЙ СИСТЕМЫ

В обязанности пользователя, связанные с обслуживанием гидравлической системы, входит:

- проверка герметичности гидравлических соединений;
- проверка технического состояния гидропроводов, быстроразъемных соединений и гидроцилиндра;
- проверка герметичности гидравлического двигателя (касается только OW2.4H)



ОПАСНОСТЬ

Запрещается самостоятельно выполнять ремонт гидравлической системы. Ремонт гидравлической системы должен выполнять исключительно квалифицированный персонал, прошедший обучение.



ВНИМАНИЕ

Перед началом работы внимательно осмотрите элементы гидравлической системы.



В ходе работы необходимо регулярно контролировать техническое состояние гидравлической системы.

В новой машине в систему закачено гидравлическое масло HL32. Используемое масло по своему составу не классифицируется как опасное вещество, однако длительное воздействие на кожу или глаза может вызывать раздражение. В случае попадания масла на кожу необходимо промыть загрязненный участок кожи водой с мылом. Запрещается использовать органические растворители (бензин, керосин). Загрязненную одежду необходимо снять, чтобы масло не попало на кожу. В случае попадания масла в глаза необходимо промыть их большим количеством воды. Если появится раздражение – обратиться к врачу. В нормальных условиях гидравлическое масло не является вредным для дыхательных путей. Опасность появляется только в случае, когда масло сильно распылено (масляный туман), или в случае пожара, в ходе которого могут образоваться токсичные соединения.

**ОПАСНОСТЬ**

Масло следует тушить при помощи двуокси углерода (CO₂), пеной или огнетушительным паром. Запрещается использовать для тушения пожара воду!

ТАБЛИЦА 5.1 ХАРАКТЕРИСТИКА ГИДРАВЛИЧЕСКОГО МАСЛА HL32

№ П/П	НАИМЕНОВАНИЕ	ВЕЛИЧИНА
1	Вязкостная классификация согл. ISO 3448VG	32
2	Кинематическая вязкость при 40 ⁰ С	28.8 – 35.2 мм ² /сек
3	Качественная классификация согл. ISO 6743/99	HL
4	Качественная классификация согл. DIN 51502	HL
5	Температура воспламенения ⁰ С	свыше 210
6	Максимальная рабочая температура, ⁰ С	80

Масло, вытекшее из гидравлической системы, необходимо сразу же собрать и поместить в плотно закрытую, обозначенную емкость. Утилизацию отработанного масла следует доверить специализированной фирме.

Гидравлическая система должна быть герметичной. Допускается небольшое нарушение герметичности с эффектом "запотевания", в случае же утечек "капельного" типа необходимо прекратить эксплуатацию машины до устранения неисправности.

Удаление воздуха из гидравлической системы осуществляется автоматически во время работы машины.

**ОПАСНОСТЬ**

Перед началом ремонтных работ, связанных с гидравлической системой, необходимо уменьшить в ней остаточное давление масла.

**ОПАСНОСТЬ**

В ходе обслуживания гидравлической системы необходимо использовать соответствующие средства индивидуальной защиты, т.е. защитную одежду, обувь, перчатки, очки. Избегайте попадания масла на кожу.



Гидравлические провода необходимо заменять новыми через 4 года эксплуатации машины.

5.2 ОБСЛУЖИВАНИЕ СИСТЕМЫ ПЕРЕДАЧИ ПРИВОДА

5.2.1 ПРОВЕРКА И ЗАМЕНА МАСЛА В ГЛАВНОЙ ПЕРЕДАЧЕ

В новой машине в главную передачу (РИСУНОК 5.1) закачено трансмиссионное масло класса 80W/90 API GL-4. Обслуживание передачи сводится к регулярной проверке и замене масла. Для проверки масла в главной передаче необходимо:

- установить машину в горизонтальное положение,
- отвинтить контрольную пробку (1) (РИСУНОК 5.1),
- уровень масла должен достигать нижнего края отверстия пробки (1),
- в случае необходимости долить масло через заливную пробку (2)

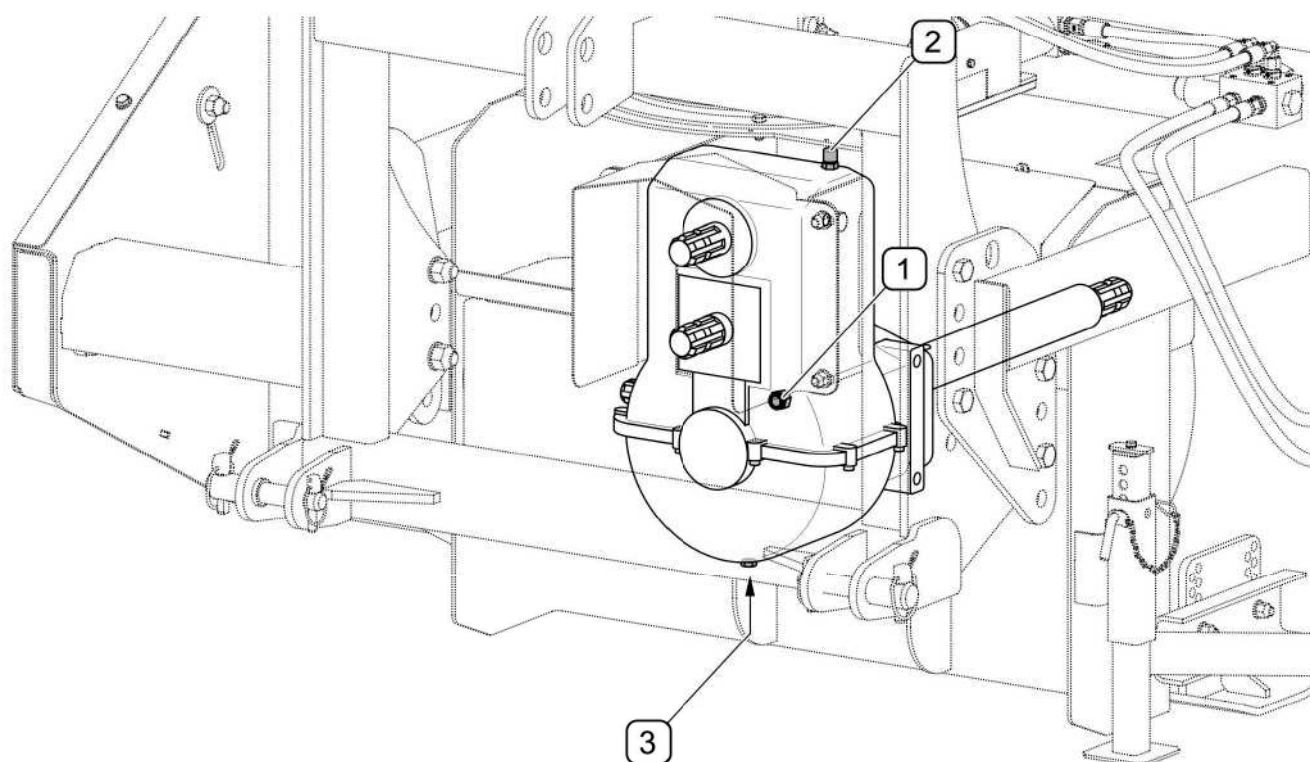


РИСУНОК 5.1 Проверка и замена масла в главной передаче

(1) - контрольная пробка; (2) - пробка заливного отверстия с воздухоотводом; (3) - сливная пробка



Рекомендуется проверять уровень масла в передаче один раз в год перед началом рабочего сезона (если не появится течь).



ОПАСНОСТЬ

В ходе контроля и замены масла необходимо использовать соответствующие средства индивидуальной защиты, т.е. защитную одежду, обувь, перчатки, очки. Избегайте попадания масла на кожу.

Замену масла нужно производить сразу же после работы, пока передача еще горячий, а возможные загрязнения смешались с маслом. С целью замены масла в передаче (РИСУНОК 5.1) необходимо:

- приготовить емкость для масла, отвинтить контрольную пробку (1), пробку заливного отверстия (2) и сливную (3) пробку в нижней части передачи,
- слить масло в подготовленную емкость и завинтить сливную пробку (3),
- если производитель масла рекомендует промыть передачу, необходимо это сделать, соблюдая указания производителя масла (обычно такие указания размещаются на упаковке),
- установить машину горизонтально и залить масло до уровня нижнего края контрольного отверстия (1),
- завинтить контрольную (1) и заливную (2) пробки



Замену масла в передаче нужно производить через каждые 2000 часов работы.



ВНИМАНИЕ

Для смазки передачи необходимо использовать трансмиссионное масло класса SAE 80W/90 API GL-4 в количестве 5,5 [л] литра.

С трансмиссионным маслом следует обращаться также, как с гидравлическим маслом (см. раздел 5.1 Обслуживание гидравлической системы). Утилизацию отработанного масла следует доверить специализированной фирме.

В случае обнаружения течи масла нужно тщательно проверить уплотнение и уровень масла. Работа главной передачи и редуктора с низким уровнем масла или без масла может привести к серьезным повреждениям.

В гарантийный период для ремонта передачи и редуктора их необходимо передать в специализированную ремонтную мастерскую.

5.2.2 ПРОВЕРКА И ЗАМЕНА МАСЛА В РЕДУКТОРЕ

(касается только роторного снегоочистителя с гидравлическим приводом)

Снегоочиститель с гидравлическим приводом (OW2.4H) дополнительно оснащается редуктором (РИСУНОК 5.2), который на заводе заполняется маслом класса 80W/90 API GL-4. Обслуживание редуктора сводится к регулярной проверке и замене масла. Для проверки масла в редукторе необходимо:

- установить машину в горизонтальное положение,
- отвинтить контрольную пробку (1),
- уровень масла должен достигать нижнего края отверстия пробки (1),
- в случае необходимости долить масло через заливную пробку (2)



Рекомендуется проверять уровень масла в редукторе один раз в год перед началом рабочего сезона (если не появится течь).

С целью замены масла в передаче (РИСУНОК 5.2) необходимо:

- приготовить емкость для масла, отвинтить контрольную пробку (1), пробку заливного отверстия (2) и сливную (3) пробку в нижней части редуктора,
- слить масло в приготовленную емкость и завинтить сливную пробку (3),
- если производитель масла рекомендует промыть передачу, необходимо это сделать, соблюдая указания производителя масла (обычно такие указания размещаются на упаковке),
- установить машину горизонтально и залить масло до уровня нижнего края контрольного отверстия (1),
- завинтить контрольную (1) и заливную (2) пробки

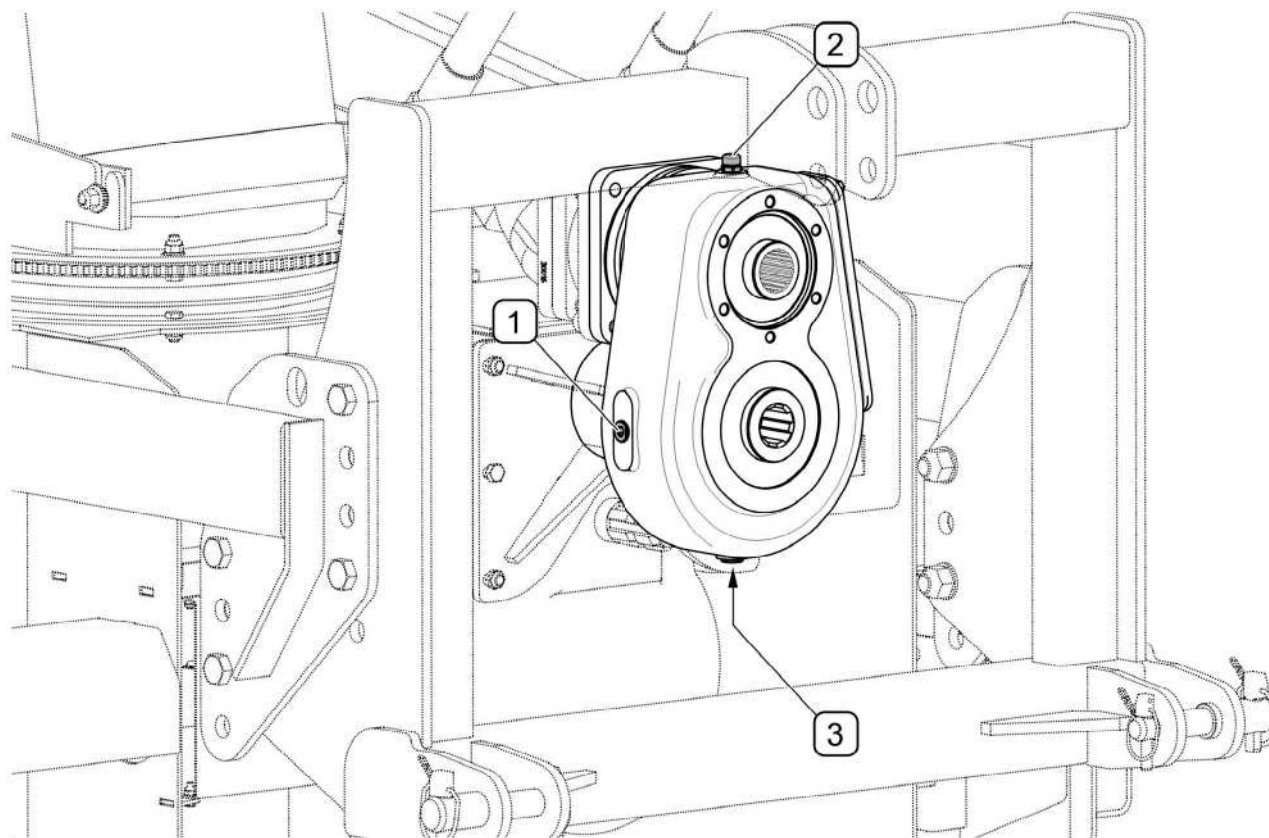


РИСУНОК 5.2 Проверка и замена масла в редукторе (только OW2.4H)

(1) - контрольная пробка; (2) - пробка заливного отверстия с воздухоотводом; (3) - сливная пробка



Замену масла в редукторе нужно производить через каждые 2000 часов работы.



ВНИМАНИЕ

Для смазки редуктора необходимо использовать трансмиссионное масло класса SAE 80W/90 API GL-4, в количестве 1,1 [л] литра.

5.2.3 КОНТРОЛЬ И РЕГУЛИРОВАНИЕ ЦЕПНОЙ ПЕРЕДАЧИ



ОПАСНОСТЬ

Прежде чем начать регулирование, необходимо выключить привод машины и предохранить кабину трактора (транспортного средства) от доступа неуполномоченных лиц.

С целью проверки состояния цепи необходимо отвинтить болт (4) и снять кожух (3). Правильно натянутая цепь должна прогибаться до 7 мм. Чтобы отрегулировать натяжение цепи, необходимо ослабить гайку (1) и соответственно передвинуть цапфу с колесиком (2) натяжителя. Завинтить гайку (1), установить и закрепить кожух (3).

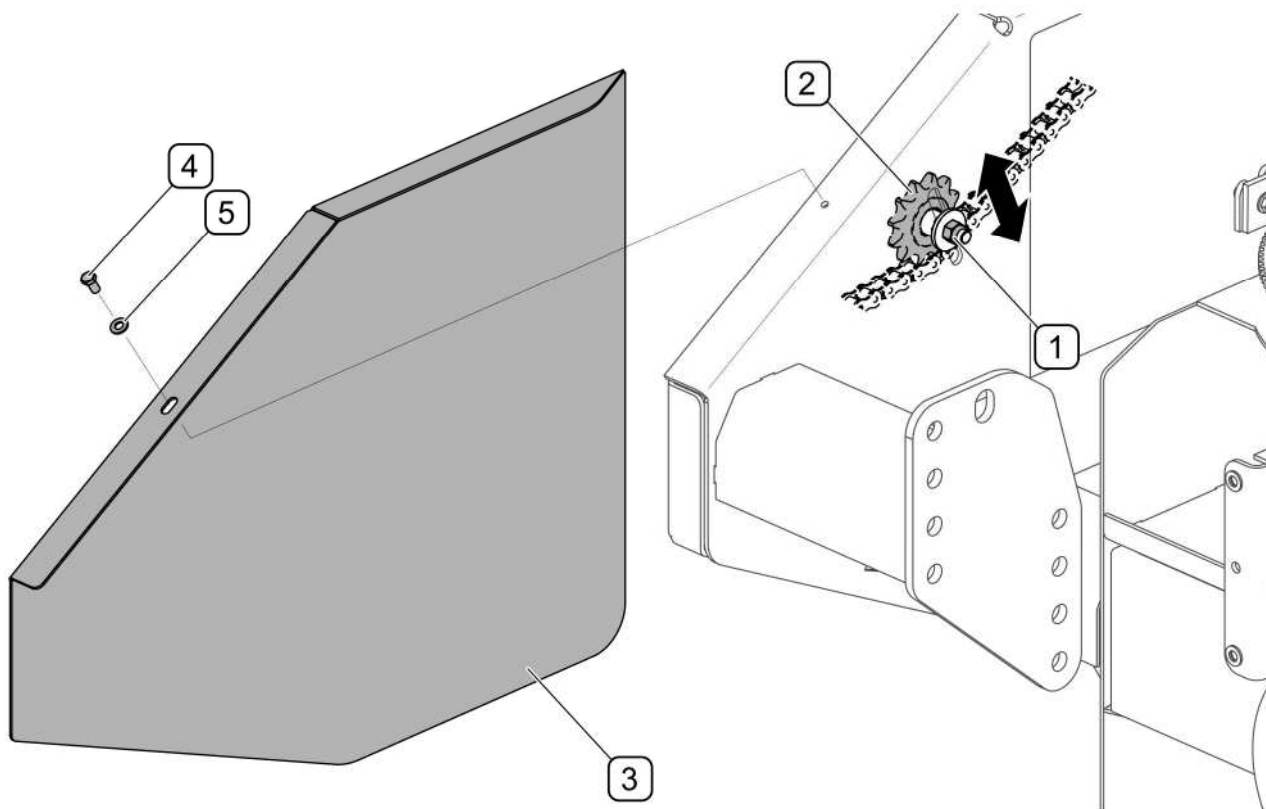


РИСУНОК 5.3 Регулирование цепной передачи

(1) - гайка; (2) - колесико натяжителя; (3) - кожух; (4) - болт М6х15; (5) - шайба 6



Смазку цепи осуществлять через каждые 40 часов работы. Для смазки использовать моторное масло класса 10W/40.

5.2.4 ЗАМЕНА СРЕЗНОГО ПРЕДОХРАНИТЕЛЬНОГО БОЛТА



ОПАСНОСТЬ

Если машина подсоединена к транспортному средству, то прежде чем приступить к замене предохранительного болта необходимо выключить привод машины и предохранить кабину от доступа посторонних лиц.

Телескопический карданный вал снегоочистителя имеет специальный болт (4), который срезается в момент чрезмерной перегрузки машины (РИСУНОК 5.4). Прежде чем приступить к замене болта, необходимо проверить плуг, шнеки и метатель и устранить причину перегрузки машины (напр., куски льда, ветки, камни, засорение метателя и т.п.) Для устранения засоров нужно воспользоваться деревянным колышком, входящим в оснащение машины (см. раздел 4.4.4 "УСТРАНЕНИЕ ЗАСОРОВ").

Для замены предохранительного болта (РИСУНОК 5.4) необходимо отвинтить болт (1) и открыть крышку (3). В случае повреждения болта (4) его необходимо заменить новым (M8x50-8.8).

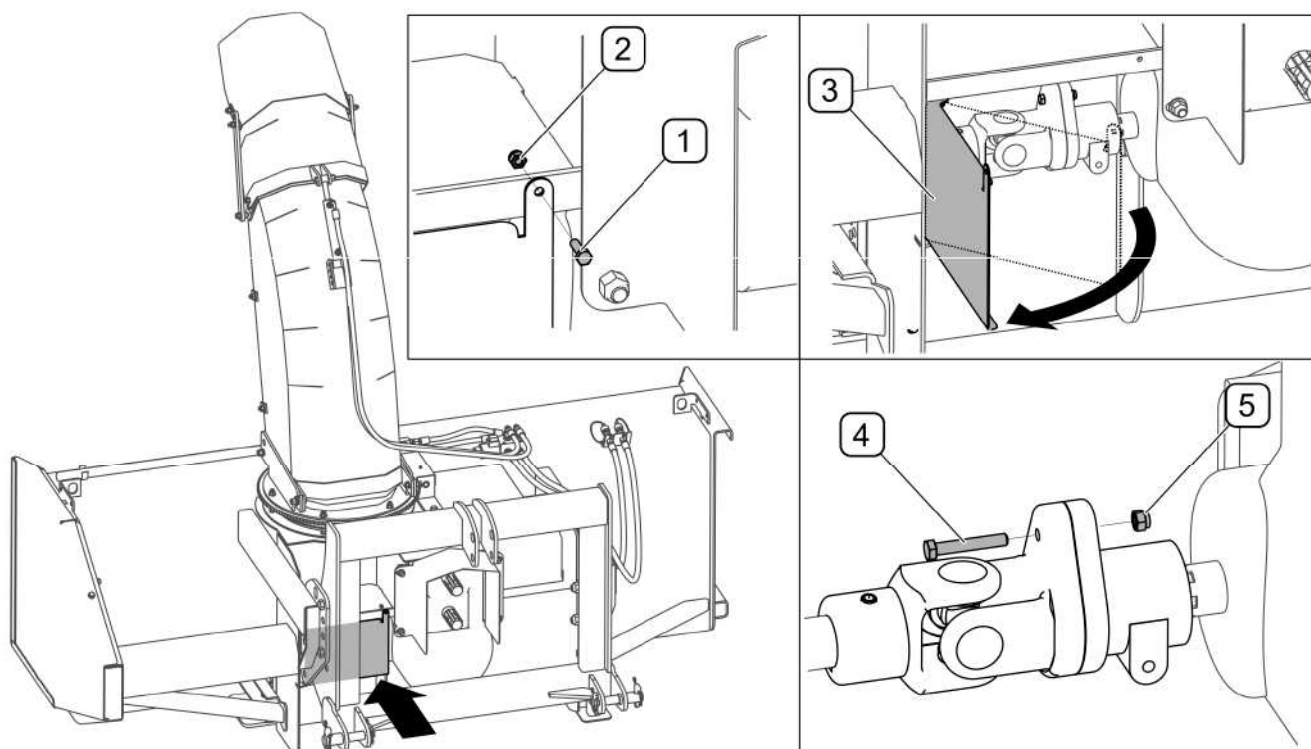


РИСУНОК 5.4 Срезной болт, предохраняющий систему передачи привода

(1) - болт M6x20; (2) - гайка M6; (3) - крышка; (4) - срезной болт M8x50-8.8; (5) - гайка M8

5.3 ЗАМЕНА ПЛУГА

ОПАСНОСТЬ



Если машина подсоединена к транспортному средству, то прежде чем начать проверку и замену плуга, необходимо выключить привод машины и предохранить кабину трактора от доступа неуполномоченных лиц.

Запрещается производить обслуживание и ремонтные работы под поднятой и незаблокированной машиной.

Снегоочиститель оснащается двухсторонним плугом. В случае чрезмерного износа кромки плуга, то плуг нужно демонтировать, перевернуть и снова закрепить. Отработанные с двух сторон и поврежденные плуги нужно заменить новыми. Перечень элементов плуга представлен в ТАБЛИЦА 5.2

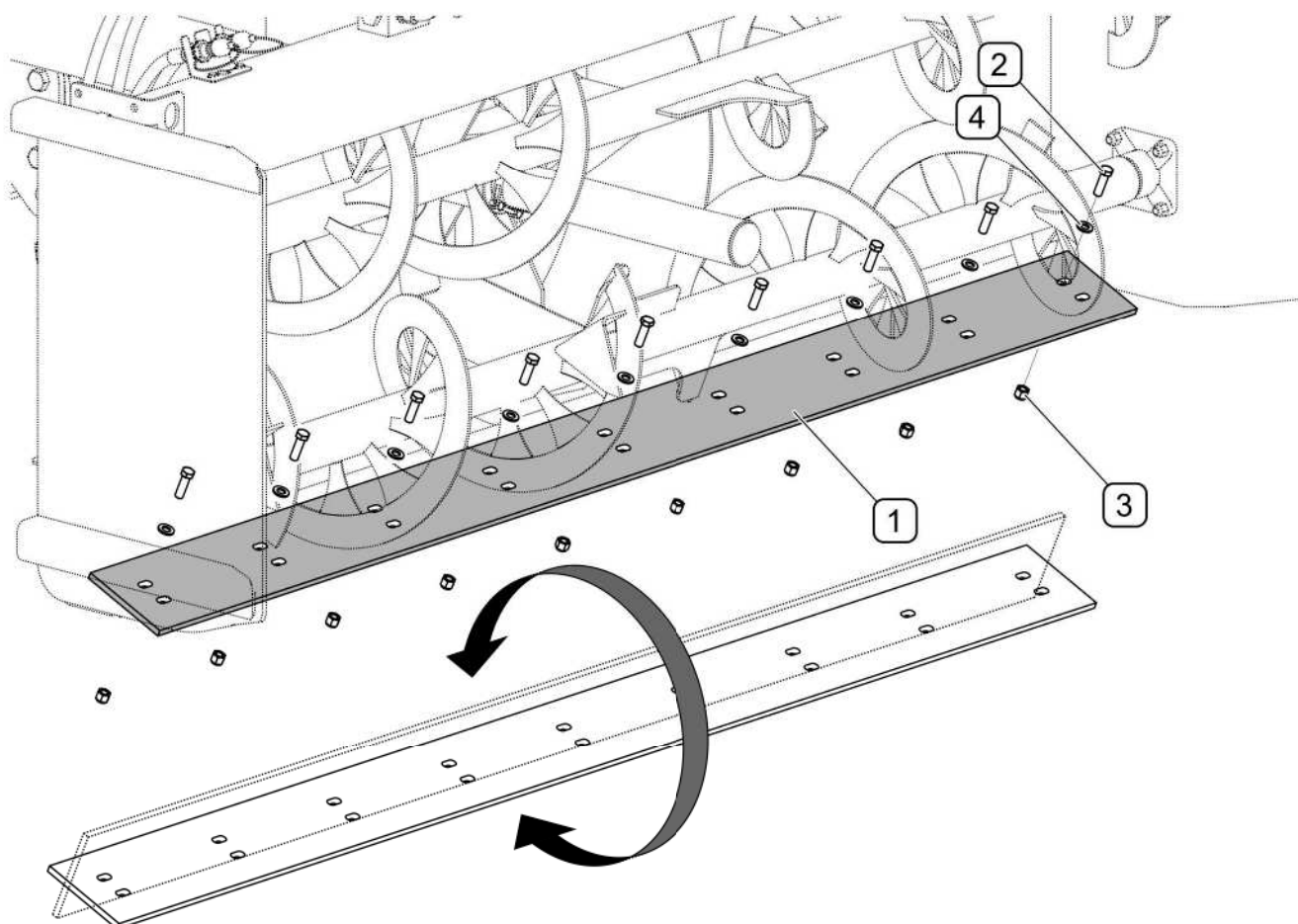


РИСУНОК 5.5 Замена плуга

(1) - плуг; (2) - болт M12x35-8.8; (3) - гайка M12-8; (4) - шайба 12-100HV

Необходимо регулярно контролировать техническое состояние плуга, обращая внимание на механические повреждения, чрезмерный износ и комплектацию

крепежных элементов. Моменты затяжки болтовых соединений представлены в ТАБЛИЦА 5.5

ТАБЛИЦА 5.2 Перечень элементов ПЛУГА

Обозначение РИСУНОК 5.5	Наименование/ Номер в каталоге	Кол-во [шт.]
1	Кромка отвала / 275N-00000001	1
2	Болт M12x35-8.8-A2J PN-EN ISO 4017	9
3	САМОКОНТРЯЩАЯСЯ гайка. M12-8 PN-EN ISO 7040	9
4	Шайба 12-100HV PN-EN ISO 7091	9

5.4 ЗАМЕНА ПОЛОЗЬЕВ

ОПАСНОСТЬ



Запрещается производить обслуживание и ремонтные работы под поднятой и незаблокированной машиной.

В случае работ, требующих подъема машины, необходимо использовать для этой цели соответствующие сертифицированные гидравлические или механические подъемные приспособления. Для стабильного подъема машины необходима установка дополнительных надежных упоров. Запрещается выполнять работы под машиной, поднятой только при помощи трехточечной системы навески транспортного средства.

Отработанные и поврежденные полозья нужно заменить новыми. Для этого нужно поднять снегоочиститель и поставить на стабильные и прочные упоры. Если машина навешена и поднята на системе навески, то необходимо дополнительно предохранить его от оседания, □выключить двигатель транспортного средства и поставить на стояночный тормоз. Отвинтить гайки (4), вынуть болты (3) крепления полозьев (1) к раме (РИСУНОК 5.6). Перечень рабочих элементов полозьев с номерами в каталоге представлен в ТАБЛИЦА 5.3.

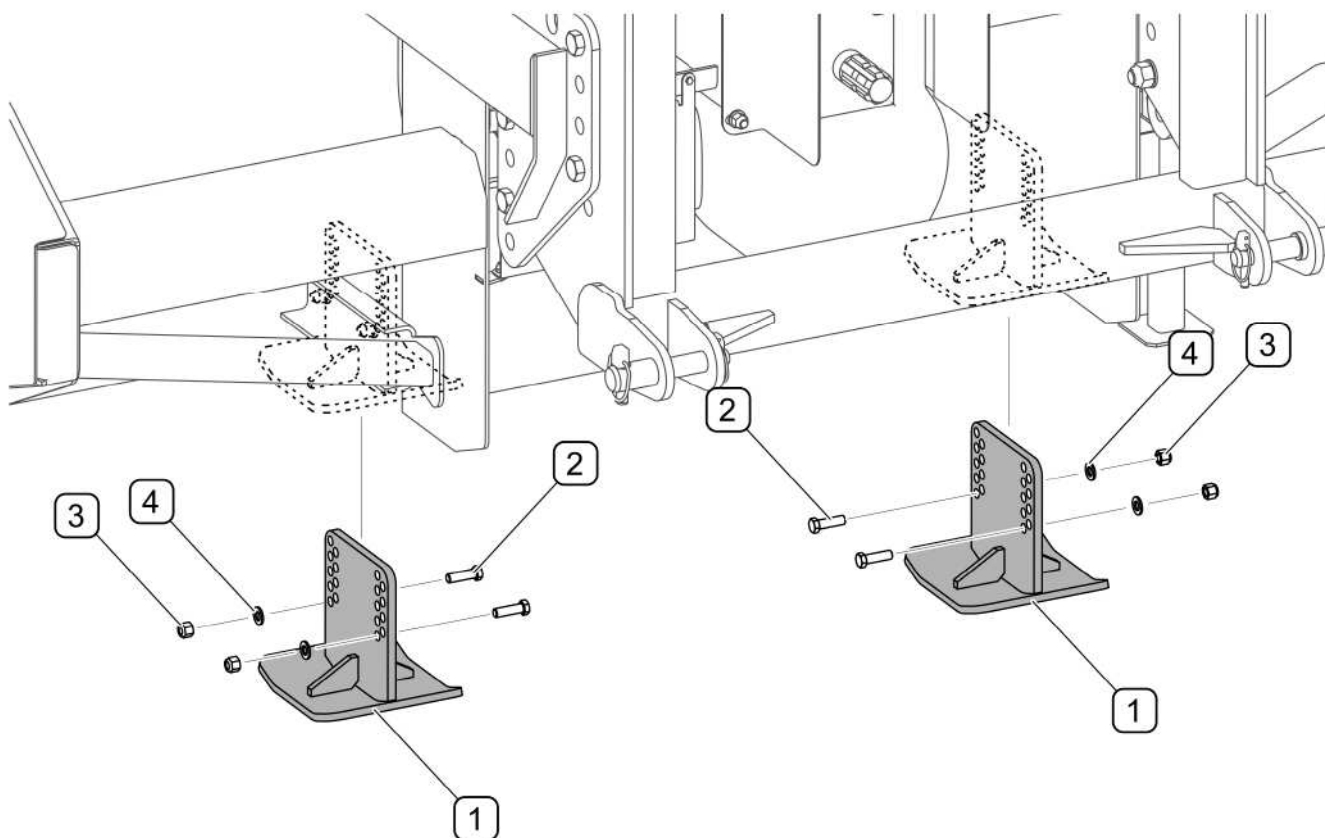


РИСУНОК 5.6 Замена полозьев

(1) - полоз; (2) - болт; (3) - гайка; (4) - шайба

ТАБЛИЦА 5.3 ПЕРЕЧЕНЬ ЭЛЕМЕНТОВ ПОЛОЗЬЕВ

Обозначение РИСУНОК 5.6	Наименование/ Номер в каталоге	Кол-во [шт.]
1	Полоз /142N-09000000	2
2	Болт M12x40-8.8 PN-EN ISO 4017	4
3	САМОКОНТРЯЩАЯСЯ гайка. M12-8 PN-EN ISO 7040	4
4	Шайба 12-100HV PN-EN ISO 7091	4

Во время монтажа необходимо обращать внимание на крепление болтов в соответствующих отверстиях в полозе, поскольку от этого зависит высота расположения плуга над расчищаемой поверхностью. Оба полоза должны располагаться на одинаковой высоте. Расположение отверстий в полозе позволяет плавно регулировать высоту с интервалом в 11 мм. Моменты затяжки болтовых соединений представлены в ТАБЛИЦА 5.5

5.5 СМАЗКА

Перед смазкой нужно по мере возможности удалить старую смазку и очистить рабочий орган от других загрязнений. Излишек масла необходимо вытереть сухой тряпочкой. Рекомендуется использовать густую смазку ŁT-43-PN/C-96134.



ОПАСНОСТЬ

Смазка должна выполняться только тогда, когда машина отсоединена от трактора.

ТАБЛИЦА 5.4 ТОЧКИ СМАЗКИ И ЧАСТОТА СМАЗКИ

№ П/П	НАИМЕНОВАНИЕ	КОЛИЧЕСТВО ТОЧЕК СМАЗКИ	ТИП СМАЗОЧНОГО СРЕДСТВА	ЧАСТОТА СМАЗКИ
A	Поворотный механизм метателя	1	густая смазка	40 часов
B	Подшипник валика цепной передачи	1	густая смазка	20 часов
C	Подшипники шнеков	4	густая смазка	20 часов
D	Крестовина шарнирного валика	1	густая смазка	20 часов
E	Поверхность шлицевых концов передаточных валиков	2	густая смазка	20 часов
F	Поверхность шлицевых концов переднего передаточного валика	1	густая смазка	20 часов
G	Цепь	1	моторное масло	40 часов
H	Передача	1	трансмиссионное масло	2 000 часов
I	Редуктор (только OW2.4H)	1	трансмиссионное масло	2 000 часов
J	Телескопический карданный вал *	*	*	*

* – подробная информация на тему обслуживания и консервации изложена в инструкции по обслуживанию вала.

Описание обозначений в рубрике «№ п.п.» (ТАБЛИЦА 5.4 5.4) соответствует нумерации на РИСУНОК 5.7 5.7



В ходе эксплуатации машины пользователь обязан соблюдать указания, изложенные в руководстве по смазке, в соответствии с приведенным в нем графиком. Излишек смазочного средства приводит к оседанию на нем дополнительных частиц грязи в точках смазки, поэтому все элементы машины следует содержать в чистоте.

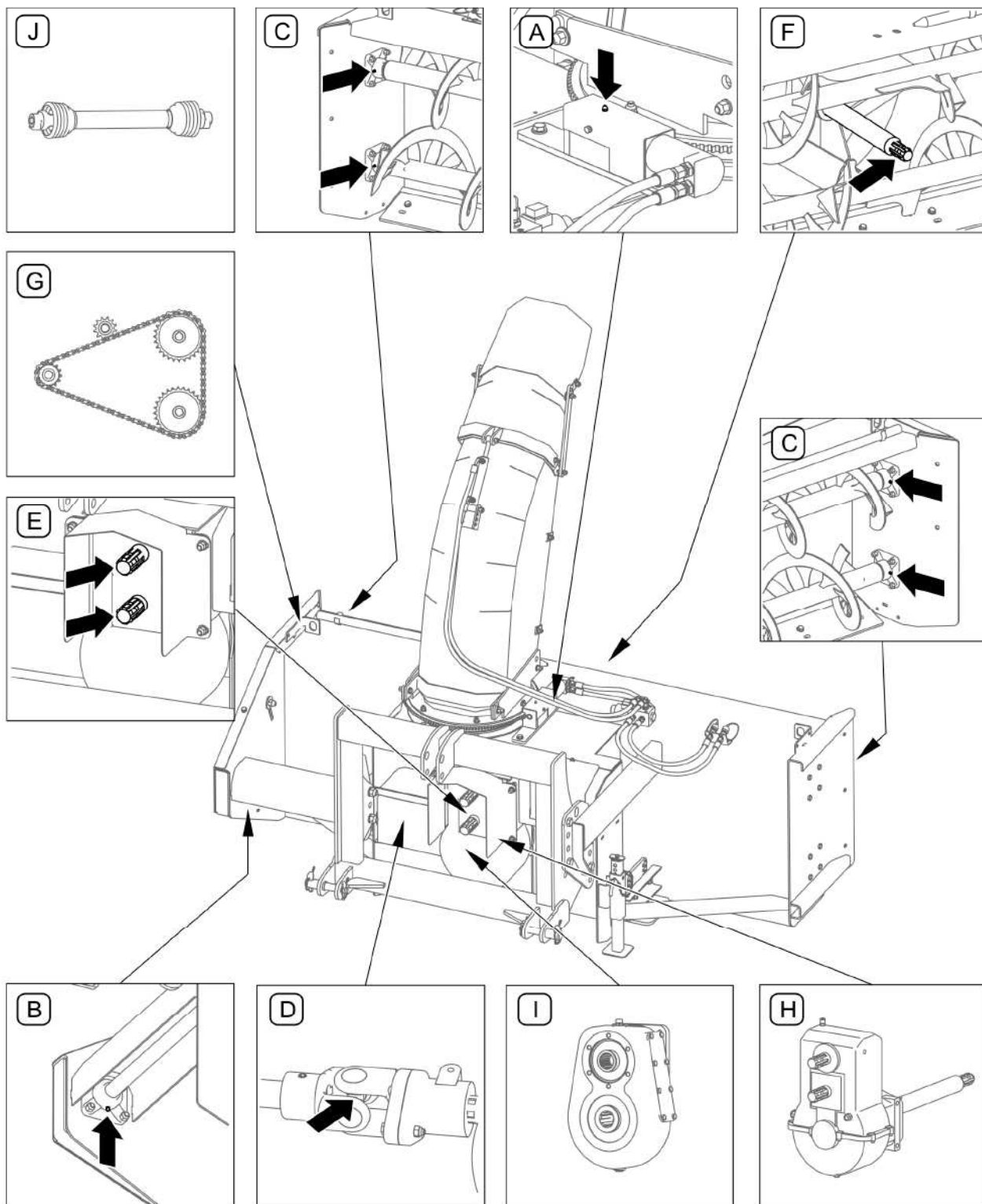


РИСУНОК 5.7 Смазка

Точки смазки представлены в таблице 5.4

5.6 ХРАНЕНИЕ

По окончании работы машину необходимо тщательно очистить и промыть струей воды. Во время мытья нельзя направлять сильную струю воды или пара на информационные и предостерегающие наклейки, гидравлические и электрические провода. Форсунки напорной или паровой моющей установки должны располагаться не ближе, чем в 30 см. от очищаемой поверхности.

После очистки нужно осмотреть всю машину в целом и проверить техническое состояние отдельных элементов. Отработанные и поврежденные элементы нужно отремонтировать или заменить новыми.

В случае повреждения лакокрасочного покрытия поврежденные участки необходимо очистить от ржавчины и пыли, обезжирить, а затем окрасить грунтовочной краской, а после того, как она высохнет, покровной краской, стараясь, чтобы толщина защитного покрытия была равномерной и однородной по цвету. До момента окраски на поврежденные участки можно нанести тонкий слой смазки или противокоррозионного средства. Рекомендуется хранить машину в закрытых помещениях или под навесом.

В случае, если машина не будет эксплуатироваться длительное время, необходимо обязательно предохранять ее от воздействия атмосферных факторов. На время стояния необходимо отсоединить телескопический карданный вал и провод электрической системы.

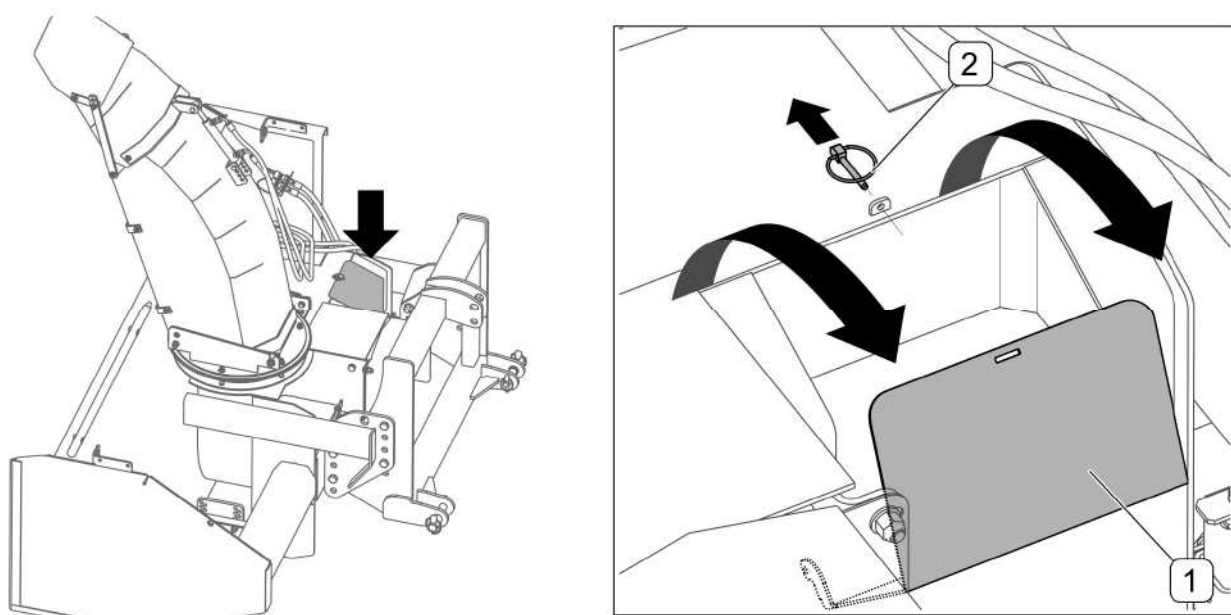


РИСУНОК 5.8 Отсек для мелкого оборудования

(1) - крышка отсека; (2) - шплинт

Мелкие элементы оборудования (болты, шплинты и т.п.), запасные болты крепления карданного вала и электропровода можно хранить в специальном отсеке в корпусе снегоочистителя (РИСУНОК РИСУНОК 5.8). Чтобы открыть крышку (1) отсека, необходимо вынуть блокирующий шплинт (2).

Смазку машины производить в соответствии с указаниями, изложенными в руководстве по эксплуатации. В случае длительного простоя нужно обязательно смазать все элементы независимо от срока последней смазки. Перед началом зимнего сезона необходимо также смазать шкворни навесной системы.

5.7 МОМЕНТЫ ЗАТЯЖКИ БОЛТОВЫХ СОЕДИНЕНИЙ

В ходе консервации и замены отдельных элементов необходимо использовать соответствующие моменты затяжки болтовых соединений, разве что для данного соединения предусмотрены другие параметры затяжки. Рекомендуемые моменты касаются стальных, не смазываемых болтов (ТАБЛИЦА 5.5)

ВНИМАНИЕ



Если требуется замена какого-либо элемента, используйте только оригинальные запчасти или рекомендованные производителем. Несоблюдение данных требований может привести к аварии машины или несчастному случаю, а также повлечь опасные последствия для жизни и здоровья как посторонних людей, так и обслуживающего персонала.

ТАБЛИЦА 5.5 МОМЕНТЫ ЗАТЯЖКИ БОЛТОВЫХ СОЕДИНЕНИЙ

ДИАМЕТР РЕЗЬБЫ [мм]	5.8	8.8	10.9
	МОМЕНТ ЗАТЯЖКИ [НМ]		
M6	8	10	15
M8	18	25	36
M10	37	49	72
M12	64	85	125
M14	100	135	200
M16	160	210	310
M20	300	425	610
M24	530	730	1 050

5.8 НЕПОЛАДКИ И СПОСОБЫ ИХ УСТРАНЕНИЯ

ТАБЛИЦА 5.6 НЕПОЛАДКИ И СПОСОБЫ ИХ УСТРАНЕНИЯ

ТИП НЕПОЛАДКИ	ПРИЧИНА	СПОСОБ УСТРАНЕНИЯ
Ротор и шнеки не вращаются	Не подсоединен телескопический карданный вал (OW2.4M)	Подсоединить телескопический карданный вал
	Не подсоединен или неисправный привод WOM транспортного средства (OW2.4M)	Проверить WOM трактора
	Не подсоединена система гидравлического привода (OW2.4H)	Подсоединить быстросъемные соединения снегоочистителя к источнику питания.
	Повреждение срезного предохранительного болта телескопического карданного вала	Проверить причину, в случае необходимости заменить болт
	Повреждение передачи или редуктора	Проверить, в случае надобности отремонтировать силами сервиса
Ротор и шнеки вращаются в неправильную сторону	Неправильное подсоединение телескопического карданного вала	Проверить, в случае необходимости переложить вал в другой шарнир передачи
Вращается только ротор	Повреждение срезного предохранительного болта шарнирного валика снегоочистителя	Проверить шарнир, в случае необходимости заменить болт
Не работает поворотный механизм метателя	Не подсоединены гидропровода снегоочистителя	Подсоединить гидропровода к соответствующим разъемам наружной гидравлики транспортного средства
	Не подключена электрическая цепь электроклапана	Подсоединить электропровод к электроклапану и транспортному средству, переключить переключатель
Неправильный отброс снега	Неправильно отрегулированы элементы машины	Установить направление и дальность отброса, сделать пробный отброс и откорректировать настройку.
	Слишком низкие обороты	Увеличить обороты двигателя
	Частичное засорение метателя	Проверить, в случае необходимости очистить

ТИП НЕПОЛАДКИ	ПРИЧИНА	СПОСОБ УСТРАНЕНИЯ
Слишком часто отключается привод снегоочистителя	Мокрый, плотный снег Слишком высокая скорость передвижения	Увеличить обороты двигателя, уменьшить скорость езды
	Примерзший снег на рабочих элементах снегоочистителя	Проверить, в случае необходимости очистить
Остается неубранный снег	Слишком высоко установлены полозья	Проверить, в случае необходимости отрегулировать
	Неправильно отрегулировано центральное тягово-цепное устройство системы навески	Отрегулировать, изменяя длину центрального тягово-цепного устройства
	Износ или повреждение плуга	Перевернуть или заменить новым

ДЛЯ ЗАМЕТОК

A series of horizontal dotted lines for taking notes.