



ООО PRONAR

17-210 НАРЕВ, ПОДЛЯСКОЕ ВОЕВОДСТВО, УЛ. МИЦКЕВИЧА 101 А

тел.:	+48 085 681 63 29	+48 085 681 64 29
	+48 085 681 63 81	+48 085 681 63 82
факс:	+48 085 681 63 83	+48 085 682 71 10

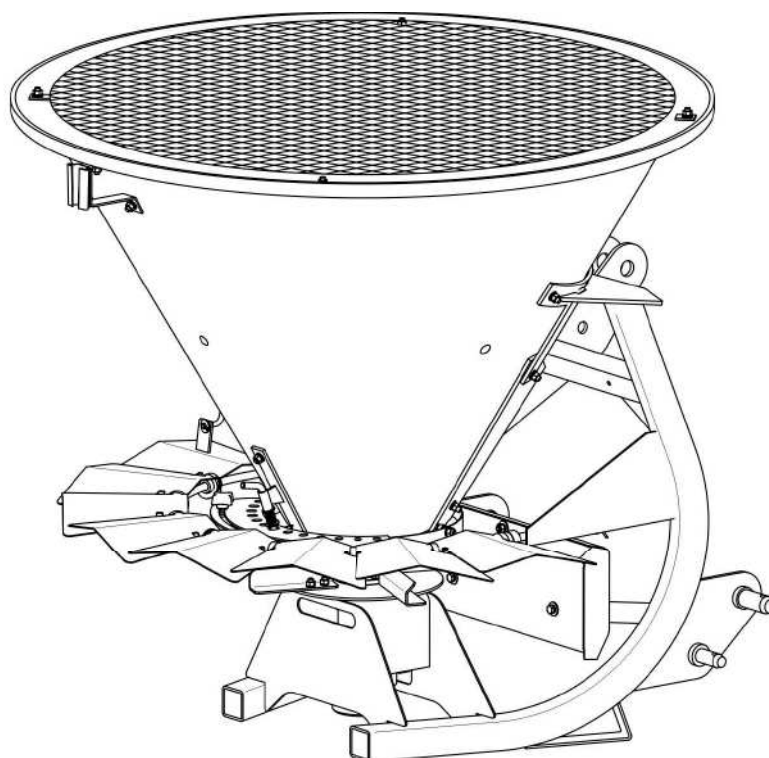
www.pronar.pl

РУКОВОДСТВО ПО ЭКСПЛУАТАЦИИ

РАЗБРАСЫВАТЕЛЬ ПЕСКА

PRONAR PS-250

ПЕРЕВОД ОРИГИНАЛЬНОГО РУКОВОДСТВА ПО ЭКСПЛУАТАЦИИ



ИЗДАНИЕ 3В-02-2010

НОМЕР ПУБЛИКАЦИИ 19N-00000000-UM



ВВЕДЕНИЕ

Изложенная в публикации информация актуальна на день публикации. В связи с постоянным совершенствованием и модернизацией изделий технические параметры выпускаемых машин могут незначительно отличаться от приведенных в настоящем руководстве. Производитель оставляет за собой право вводить изменения в конструкцию выпускаемых им машин с целью облегчения обслуживания и повышения качества их работы, не отраженные в руководстве по эксплуатации.

Руководство по эксплуатации входит в стандартное оснащение машины. Перед началом эксплуатации машин внимательно прочитайте настоящее руководство по эксплуатации и строго соблюдайте все правила техники безопасности. Соблюдение правил техники безопасности обеспечивает безопасность при обслуживании машины, а также сохранность техники и безаварийную работу. Машина сконструирована в соответствии с требованиями действующих стандартов и нормативных правовых документов.

Инструкция описывает основные принципы безопасной эксплуатации и обслуживания машины. В случае, если у Вас появятся какие-либо вопросы по поводу информации, изложенной в руководстве по эксплуатации, просим обращаться за помощью к продавцу или производителю машины.

АДРЕС ПРОИЗВОДИТЕЛЯ:

*ООО PRONAR
ул. Мицкевича 101А
17-210 Нарев*

КОНТАКТНЫЕ ТЕЛЕФОНЫ:

<i>+48 085 681 63 29</i>	<i>+48 085 681 64 29</i>
<i>+48 085 681 63 81</i>	<i>+48 085 681 63 82</i>

СИМВОЛЫ, ИСПОЛЬЗУЕМЫЕ В ИНСТРУКЦИИ

Информация о угрозах и их описание, а также меры предосторожности, правила и рекомендации по технике безопасности обозначены в тексте руководства по эксплуатации пиктограммой:



И СЛОВОМ "ОПАСНОСТЬ" . Несоблюдение требований руководства по эксплуатации может быть опасным для Вас, посторонних лиц и окружения.

Особенно важная информация и указания, соблюдение которых является обязательным, обозначены в тексте руководства по эксплуатации пиктограммой:



И СЛОВОМ "ВНИМАНИЕ". Несоблюдение рекомендаций, содержащихся в руководстве по эксплуатации, может привести к повреждению машины в результате ненадлежащей или неправильной эксплуатации, обслуживания или регулирования.

Для того, чтобы обратить внимание пользователя на необходимость проведения периодического технического осмотра, соответствующие места в тексте руководства выделены пиктограммой:



Дополнительные рекомендации, изложенные в руководстве по эксплуатации, содержат информацию, которая может Вам пригодиться при обслуживании машины, и обозначены пиктограммой:



и словом **"УКАЗАНИЕ"**.

ОПРЕДЕЛЕНИЕ СТОРОН В РУКОВОДСТВЕ:

Левая сторона – с левой стороны от смотрящего, стоящего лицом в направлении езды машины вперед.

Правая сторона – с правой стороны от смотрящего, стоящего лицом в направлении езды машины вперед.



PRONAR Sp. z o.o.

ul. Mickiewicza 101 A

17-210 Narew, Polska

tel./fax (+48 85) 681 63 29, 681 63 81, 681 63 82,
681 63 84, 681 64 29

fax (+48 85) 681 63 83

http://www.pronar.pl

e-mail: pronar@pronar.pl

ДЕКЛАРАЦИЯ СООТВЕТСТВИЯ ЕС машины

ООО PRONAR с полной ответственностью заявляет, что машина:

Описание и идентификационные данные машины	
Общее определение и функция:	Разбрасыватель песка
Тип:	PS-250
Модель:	—
Серийный №:	
Торговое наименование:	Разбрасыватель песка PRONAR PS-250

к которой относится данная декларация, соответствует всем требованиям директивы **2006/42/WE** Европейского Парламента и Совета от 17 мая 2006 г., касающейся машин, изменяющая директиву 95/16/WE (Вестник ЕС L 157 от 09.06.2006, стр. 24).

Уполномоченным лицом, имеющим доступ к технической документации является Начальник Отдела Внедрений ООО PRONAR, 17-210 Нарев, ул. Мицкевича 101А, Польша.

Данная декларация относится исключительно к машине в комплектации поступившей в продажу, и не распространяется на комплектующие элементы дополнительно установленные конечным потребителем или проведенные им дальнейшие действия.

Нарев, 2010-04-07
Место и дата выставления

Z-CIA DYREKTORA
d/s technicznych
członk zarządu
Roman Omelianuk
Имя, фамилия уполномоченного лица
должность, подпись

СОДЕРЖАНИЕ

1	ОБЩАЯ ИНФОРМАЦИЯ	1.1
1.1	ИДЕНТИФИКАЦИЯ	1.2
1.2	НАЗНАЧЕНИЕ	1.3
1.3	ОСНАЩЕНИЕ	1.5
1.4	ГАРАНТИЙНЫЕ УСЛОВИЯ	1.5
1.5	ТРАНСПОРТ	1.6
1.6	УГРОЗА ДЛЯ ОКРУЖАЮЩЕЙ СРЕДЫ	1.8
1.7	УТИЛИЗАЦИЯ	1.9
2	ПРАВИЛА ТЕХНИКИ ЭКСПЛУАТАЦИИ	2.1
2.1	ОБЩИЕ ТРЕБОВАНИЯ	2.2
2.1.1	ЭКСПЛУАТАЦИЯ МАШИНЫ	2.2
2.1.2	ПОДСОЕДИНЕНИЕ И ОТСОЕДИНЕНИЕ ОТ ТРАКТОРА	2.3
2.1.3	ГИДРАВЛИЧЕСКАЯ СИСТЕМА	2.4
2.1.4	ТРАНСПОРТИРОВКА	2.5
2.1.5	КОНСЕРВАЦИЯ	2.5
2.1.6	РАБОТА С РАЗБРАСЫВАТЕЛЕМ ПЕСКА	2.8
2.1.7	ОБСЛУЖИВАНИЕ ТЕЛЕСКОПИЧЕСКОГО КАРДАННОГО ВАЛА	2.9
2.2	ОПИСАНИЕ ОСТАТОЧНОГО РИСКА	2.10
2.3	ИНФОРМАЦИОННЫЕ И ПРЕДУПРЕЖДАЮЩИЕ НАКЛЕЙКИ	2.11
3	УСТРОЙСТВО И ПРИНЦИП ДЕЙСТВИЯ	3.1
3.1	ТЕХНИЧЕСКАЯ ХАРАКТЕРИСТИКА	3.2
3.2	ОБЩЕЕ УСТРОЙСТВО	3.4
3.3	ГИДРАВЛИЧЕСКАЯ СИСТЕМА	3.5
3.4	СИСТЕМА ПЕРЕДАЧИ ПРИВОДА ОТ ВОМ	3.6

4 ПРАВИЛА ЭКСПЛУАТАЦИИ	4.1
4.1 ПОДГОТОВКА К РАБОТЕ	4.2
4.2 ТЕХНИЧЕСКИЙ КОНТРОЛЬ	4.4
4.3 ПОДСОЕДИНЕНИЕ К ТРАКТОРУ	4.5
4.3.1 СОЕДИНЕНИЕ С ТРЕХТОЧЕЧНОЙ СИСТЕМОЙ НАВЕСКИ	4.5
4.3.2 ПОДСОЕДИНЕНИЕ ГИДРАВЛИЧЕСКОЙ СИСТЕМЫ	4.6
4.3.3 ПОДСОЕДИНЕНИЕ ТЕЛЕСКОПИЧЕСКОГО КАРДАННОГО ВАЛА	4.8
4.4 РАБОТА С РАЗБРАСЫВАТЕЛЕМ ПЕСКА	4.9
4.4.1 ЗАГРУЗКА	4.9
4.4.2 ВЫРАВНИВАНИЕ ПОЛОЖЕНИЯ МАШИНЫ	4.9
4.4.3 РЕГУЛИРОВАНИЕ ДОЗЫ ПОСЫПКИ	4.10
4.4.4 РЕГУЛИРОВАНИЕ НАПРАВЛЕНИЯ ПОСЫПКИ	4.11
4.4.5 РЕГУЛИРОВАНИЕ ШИРИНЫ ПОЛОСЫ ПОСЫПКИ	4.12
4.4.6 ЗАПУСК МАШИНЫ	4.13
4.5 ПРАВИЛА ПЕРЕДВИЖЕНИЯ ПО ДОРОГАМ ОБЩЕСТВЕННОГО ПОЛЬЗОВАНИЯ	4.14
4.6 ОТСОЕДИНЕНИЕ ОТ ТРАКТОРА	4.16
5 ТЕХНИЧЕСКОЕ ОБСЛУЖИВАНИЕ	1
5.1 ОБСЛУЖИВАНИЕ ГИДРАВЛИЧЕСКОЙ СИСТЕМЫ	2
5.2 ОБСЛУЖИВАНИЕ СИСТЕМЫ ПЕРЕДАЧИ ПРИВОДА ОТ ВОМ	4
5.3 ЗАМЕНА ЛОПАСТЕЙ РАЗБРАСЫВАЮЩЕГО ДИСКА	6
5.4 СМАЗКА	7
5.5 ХРАНЕНИЕ	8
5.6 МОМЕНТЫ ЗАТЯЖКИ БОЛТОВЫХ СОЕДИНЕНИЙ	10
5.7 НЕПОЛАДКИ И СПОСОБЫ ИХ УСТРАНЕНИЯ	11

РАЗДЕЛ

1

**ОБЩАЯ
ИНФОРМАЦИЯ**

1.1 ИДЕНТИФИКАЦИЯ

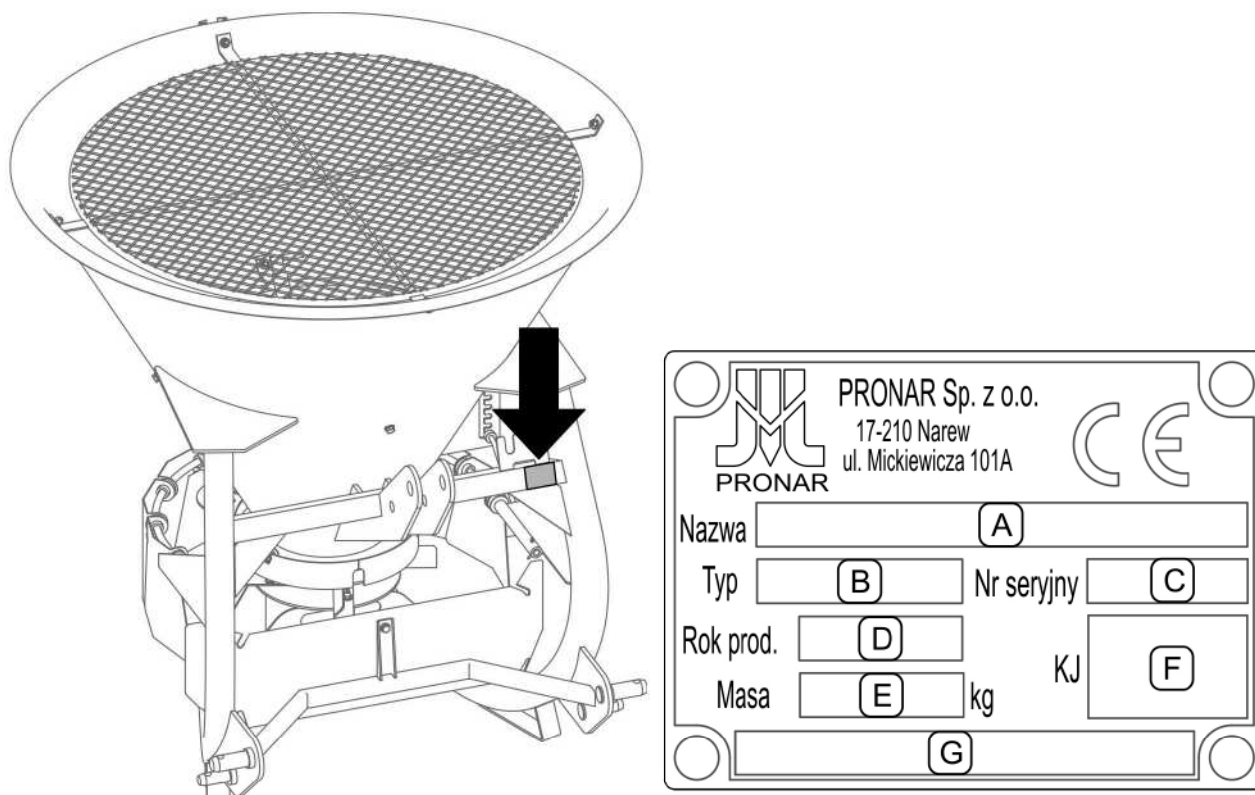


РИСУНОК 1.1 Размещение заводского щитка

Значение символов на заводском щитке (РИСУНОК 1.1):

A – название машины

B – тип

C – серийный номер

D – дата изготовления,

E – собственный вес машины [кг],

F – штамп Отдела контроля качества

G – незаполненное поле или продолжение названия машины (поля A)

Заводской номер указывается на заводском щитке. Заводской щиток крепится сзади на раме, рядом с центральным сцепным устройством (РИСУНОК 1.1). При покупке необходимо проверить соответствие заводского номера, размещенного на машине, и номера, указанного в *ГАРАНТИЙНОМ ТАЛОНЕ, В ДОКУМЕНТАЦИИ ПРОДАЖИ И В РУКОВОДСТВЕ ПО ЭКСПЛУАТАЦИИ*.

1.2 НАЗНАЧЕНИЕ

Разбрасыватель песка PRONAR PS-250 предназначен для разбрасывания песка, соли или солепесчаных смесей на поверхностях дорог, тротуаров и аллей. Использование разбрасывателя для других целей считается несоответствующим назначению. Разбрасыватели песка могут агрегироваться с сельскохозяйственными тракторами, отвечающими требованиям, приведенным в таблице 1.1.

Использованием по назначению считаются все операции, необходимые для правильной и безопасной эксплуатации, а также консервация. В связи с вышесказанным пользователь обязан:

- внимательно ознакомиться с настоящим РУКОВОДСТВОМ ПО ЭКСПЛУАТАЦИИ и строго соблюдать изложенные в нем указания,
- понимать принцип действия машины и правила ее правильной безопасной эксплуатации,
- соблюдать в ходе работы общие правила техники безопасности труда,
- не допускать несчастных случаев,
- соблюдать правила дорожного движения.

Машину должны обслуживать исключительно лица, которые:

- ознакомились с содержанием настоящего руководства по эксплуатации и руководством по эксплуатации сельскохозяйственного трактора,
- прошли обучение по обслуживанию разбрасывателя песка и правилам техники безопасности,
- имеют необходимые допуски к вождению, ознакомились с правилами дорожного движения и правилами перевозки грузов.



ВНИМАНИЕ

Запрещается использовать машину не по назначению, в особенности:

- разбрасывания удобрений, жидких средств
- для перевозки людей, животных и других материалов

ТАБЛИЦА 1.1 Требования к сельскохозяйственному трактору

Разбрасыватель песка PS-250 с гидравлическим приводом

	ЕД. ИЗМ.	ТРЕБОВАНИЯ
Задняя трехточечная система навески	—	I - II (узкая) кат. в соответствии с ISO 730-1
Давление в гидравлической системе: номинальное / максимальное	МПа	16 / 20
Минимальная производительность маслососа	л/мин	10
Тип масла	—	гидравлическое, HL32
Гидравлические разъемы	—	2 разъема одной секции с функцией блокировки во включенном положении
Проблесковый маячок	—	оранжевого цвета

Разбрасыватель песка PS-250 с механическим приводом от вала отбора мощности

	ЕД. ИЗМ.	ТРЕБОВАНИЯ
Задняя трехточечная система навески	—	I - II (узкая) кат. в соответствии с ISO 730-1
Скорость вращения ВОМ	об/мин.	540
Направление вращения ВОМ	—	в направлении по часовой стрелке (если смотреть на торец вала)
Проблесковый маячок	—	оранжевого цвета

1.3 ОСНАЩЕНИЕ

В состав оснащения разбрасывателя песка PS-250 входит:

- руководство по обслуживанию;
- гарантийный талон;

1.4 ГАРАНТИЙНЫЕ УСЛОВИЯ

ООО PRONAR в Нарви гарантирует исправную работу машины в течение установленного гарантийного срока при условии ее эксплуатации и технического обслуживания в соответствии с требованиями *РУКОВОДСТВА ПО ЭКСПЛУАТАЦИИ*. Неполадки, выявленные в гарантийный период, будут устраняться службой гарантийного сервиса. Срок выполнения ремонтов указывается в ГАРАНТИЙНОМ ТАЛОНЕ.

Гарантия не распространяется на элементы и узлы машины, которые быстро изнашиваются в нормальных эксплуатационных условиях, независимо от гарантийного срока.

Гарантийному обслуживанию подлежат только такие случаи, как: механические повреждения, возникшие не по вине пользователя, заводские дефекты частей и т.п.

В случае причинения ущерба в результате:

- механических повреждений по вине пользователя или в результате дорожной аварии,
- ненадлежащей эксплуатации, регулирования и консервации, использования разбрасывателя песка не по назначению,
- эксплуатации неисправной или поврежденной машины,
- несанкционированного, неправильного выполнения ремонтов,
- выполнения самовольных модификаций конструкции машины,

пользователь теряет право на гарантию.



ВНИМАНИЕ

Продавец должен правильно заполнить **ГАРАНТИЙНЫЙ ТАЛОН** и рекламационные купоны. В случае отсутствия в гарантийном талоне даты продажи или печати продавца покупателю может быть отказано в гарантийном обслуживании.

Пользователь обязан немедленно уведомлять о всех замеченных повреждениях лакокрасочного покрытия и появлении следов коррозии, а также удалять неполадки независимо от того, подлежат повреждения гарантии или нет. Подробная информация о гарантийных условиях содержится в ГАРАНТИЙНОМ ТАЛОНЕ, входящем в комплект каждой поставки.

Запрещается вводить какие-либо модификации в конструкцию погрузчика без письменного согласия производителя. В особенности запрещается сваривать, рассверливать, вырезать и нагревать главные элементы конструкции машины, от которых непосредственно зависит безопасность работы.

1.5 ТРАНСПОРТ

Машина поставляется в полностью собранном виде и не требует упаковки. Упаковка необходима только для технико-эксплуатационной документации машины.

Машина поставляется автомобильным транспортом или своим ходом, прицепленной к трактору. Разрешается поставлять разбрасыватель песка своим ходом, прицепленным к трактору, при условии, что водитель трактора ознакомится с руководством по обслуживанию разбрасывателя, а особенно с информацией, касающейся безопасности и правил его подсоединения и транспортировки по общественным дорогам.

На время транспорта машина должна быть соответствующим образом размещена и закреплена на платформе транспортного средства при помощи специальных ремней и цепей (растяжек).

При погрузке и выгрузке погрузчика необходимо соблюдать общие правила техники безопасности при перегрузочных работах. Лица, обслуживающие погрузочно-разгрузочное оборудование, должны иметь соответствующие квалификации и допуски для обслуживания этих приспособлений.

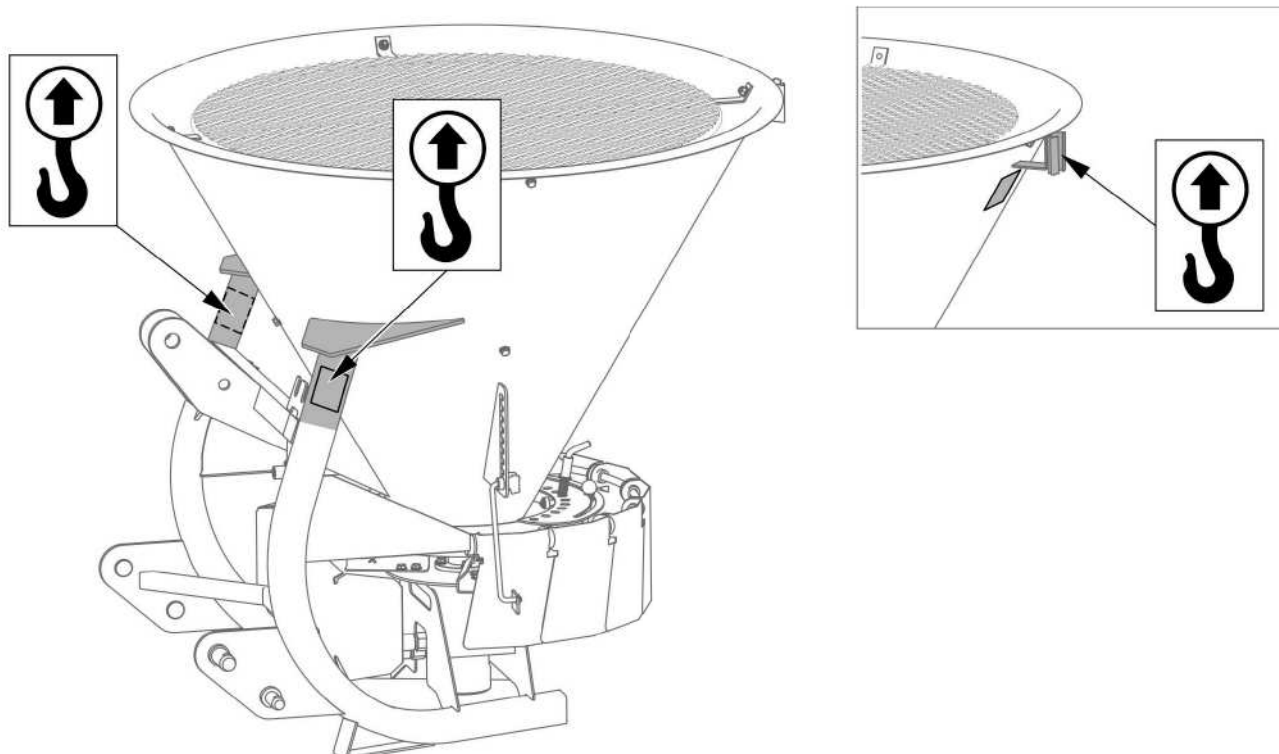


РИСУНОК 1.2 Транспортные захваты

При загрузке на транспортное средство подключение разбрасывателя к подъемным устройствам осуществляется в предназначенных специально для этого местах (РИСУНОК 1.2), т.е. за кронштейн бункера и за кронштейн для крепления знака медленно движущегося транспортного средства.

Места транспортных захватов обозначены соответствующими информационными наклейками. Во время подъема машины необходимо соблюдать особые меры предосторожности, не допускать до перекоса и избегать получения травм от выступающих элементов машины. С целью удержания машины в нужном положении рекомендуется использовать дополнительную оттяжку. В ходе погрузочно-разгрузочных работ необходимо следить за тем, чтобы не повредить лакокрасочное покрытие машины.

ОПАСНОСТЬ



В случае, если разбрасыватель песка поставляется своим ходом, оператор должен внимательно ознакомиться с настоящим руководством по эксплуатации и строго соблюдать изложенные в нем указания и правила. В случае поставки автомобильным транспортом машина должна быть закреплена на платформе транспортного средства в соответствии с правилами перевозки грузов автомобильным транспортом. При перевозке разбрасывателя песка водитель автомобиля должен соблюдать особую осторожность. Это связано с тем, что центр тяжести загруженного автомобиля смещается вверх.

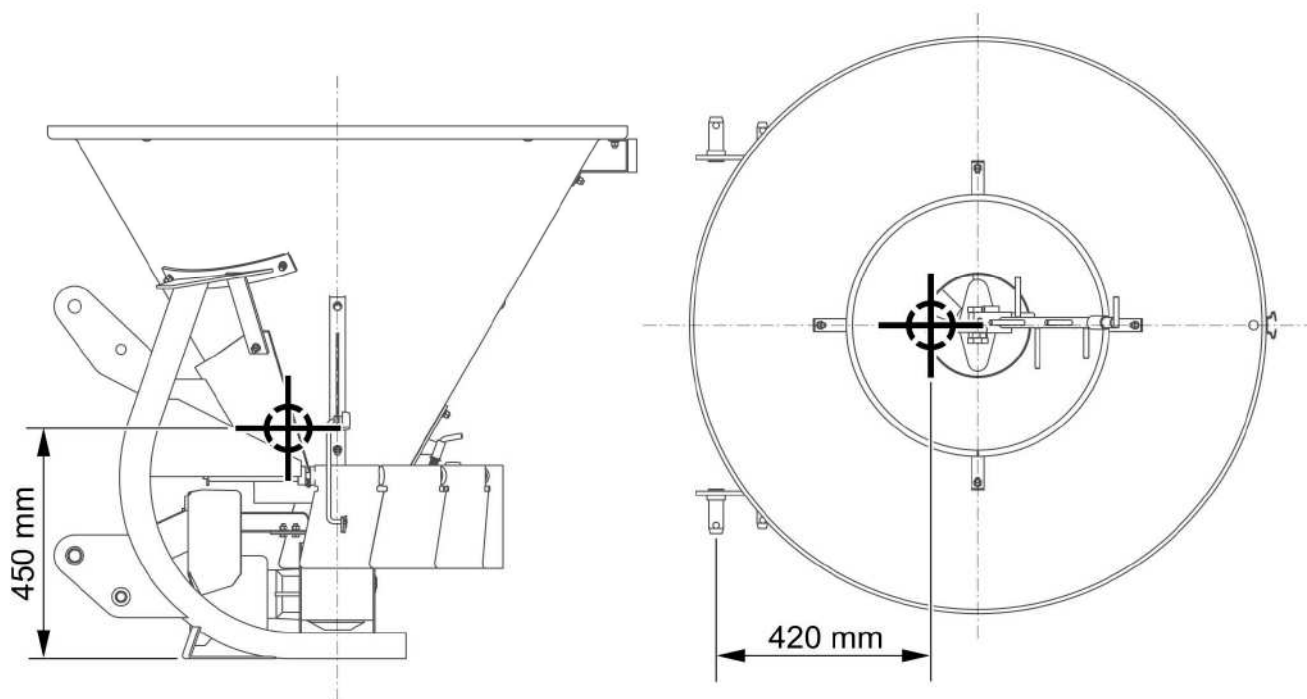


РИСУНОК 1.3 Расположение центра тяжести

**ВНИМАНИЕ**

Расположение центра тяжести в зависимости от версии комплектации машины (типа бункера, гидравлического или механического привода) изменяется в пределах ± 50 мм

1.6 УГРОЗА ДЛЯ ОКРУЖАЮЩЕЙ СРЕДЫ

Вытекание масла представляет непосредственную угрозу для окружающей среды в связи с ограниченной способностью его компонентов к биодegradации. Все ремонтные и консервационные работы, в ходе которых может появиться течь масла, необходимо выполнять в помещениях с маслостойким полом. В случае обнаружения вытекания масла в окружающую среду, в первую очередь, необходимо перекрыть источник течи, а затем собрать розлитое масло при помощи доступных средств. Остатки масла соберите при помощи сорбентов или посыпьте место разлива опилками, песком или другим абсорбирующим материалом. Собранные таким образом масло следует хранить в плотно закрытых и обозначенных емкостях, стойких к воздействию углеводородов, а затем передать на утилизацию в специализированную фирму. Емкости необходимо хранить вдали от источников тепла, горючих материалов и пищевых продуктов.

Отработанное или непригодное к использованию вследствие потери своих свойств масло рекомендуется хранить в оригинальных упаковках. В таких же условиях, как описано выше.

1.7 УТИЛИЗАЦИЯ

В случае если пользователь решит утилизировать машину, необходимо соблюдать установленные нормативы данной страны, касающиеся утилизации и рециклинга вышедших из эксплуатации машин.

Перед тем, как приступить к демонтажу машины, необходимо полностью слить масло из гидравлической системы или угловой передачи (*в зависимости от типа привода машины*)

При замене частей отработанные и поврежденные элементы следует сдать в пункт приема вторсырья. Отработанное масло, а также резиновые или пластмассовые элементы необходимо передать на специализированное предприятие, занимающееся утилизацией таких материалов.

ВНИМАНИЕ



В ходе демонтажа необходимо использовать соответствующие инструменты, а также средства индивидуальной защиты, т. е.: защитную одежду, обувь, перчатки, очки и т.п.

Избегайте попадания масла на кожу. Не допускайте разливания отработанного масла.

РАЗДЕЛ

2

**ПРАВИЛА ТЕХНИКИ
ЭКСПЛУАТАЦИИ**

2.1 ОБЩИЕ ТРЕБОВАНИЯ

2.1.1 ЭКСПЛУАТАЦИЯ МАШИНЫ

- Перед началом эксплуатации машины внимательно ознакомьтесь с настоящим руководством по эксплуатации и *ГАРАНТИЙНЫМ ТАЛОНОМ*. В ходе эксплуатации соблюдайте правила техники безопасности и указания, изложенные в данных документах.
- Лица, эксплуатирующие и обслуживающие машину, должны иметь соответствующие квалификации и допуски для управления сельскохозяйственными орудиями и трактором и пройти обучение в области обслуживания машины.
- В случае, если у Вас появятся какие-либо вопросы по поводу информации, изложенной в руководстве по эксплуатации, просим обращаться за помощью к продавцу, в авторизованный центр сервисного обслуживания или непосредственно к производителю.
- Неосторожная и ненадлежащая эксплуатация и техобслуживание машины, а также несоблюдение требований руководства по эксплуатации могут повлечь за собой опасные последствия для жизни и здоровья людей.
- Предупреждаем о существовании остаточного риска, поэтому в ходе эксплуатации машины необходимо строго соблюдать правила техники безопасности и разумно ее использовать.
- Категорически запрещается допускать к работе на машине лиц, не имеющих допуска к работе на тракторе, в том числе: детей, лиц в нетрезвом состоянии или под воздействием наркотических и других одурманивающих веществ.
- Несоблюдение требований руководства по эксплуатации может быть опасным для Вас, посторонних лиц и окружения.
- Запрещается использовать машину не по назначению. Каждый, кто использует машину не по назначению, берет на себя полную ответственность за какие-либо возможные последствия, связанные с эксплуатацией машины. Использование машины для иных целей, чем

предусматривает производитель, считается несоответствующим назначению и может стать причиной потери гарантии.

- Разрешается использовать машину только в том случае, когда все защитные элементы (защитные приспособления) технически исправны и находятся на своих местах. Пришедшие в негодность или потерянные защитные элементы нужно заменить новыми.
- С целью ограничения производственного риска при работе машиной надевайте наушники или другие средства защиты органов слуха от шума (беруши). С целью уменьшения шума во время работы окна и двери кабины оператора должны быть закрыты.

2.1.2 ПОДСОЕДИНЕНИЕ И ОТСОЕДИНЕНИЕ ОТ ТРАКТОРА

- Запрещается подсоединять машину к трактору, если в гидравлическую систему машины и гидравлическую систему трактора залито масло различных сортов, а система навески машины не соответствует категории системы навески трактора.
- После завершения агрегирования необходимо проверить прочность сцепления. Также необходимо ознакомиться с содержанием руководства по эксплуатации трактора.
- Для подсоединения машины к трактору разрешается использовать только оригинальные болты и шкворни.
- Трактор, с которым агрегируется машина, должен быть технически исправным и отвечать требованиям, предъявляемым производителем машины.
- При агрегировании машины с трактором необходимо соблюдать особую осторожность.
- Во время подсоединения и отсоединения запрещается пребывать между машиной и трактором. Лицо, помогающее агрегировать машину, должно находиться за пределами опасной зоны в таком месте, чтобы водитель трактора его все время видел.
- Во время отсоединения машины от трактора необходимо соблюдать особую осторожность.

- Отсоединенную от трактора машину необходимо поставить на ровном, твердом основании таким образом, чтобы можно было подсоединить его вновь.

2.1.3 ГИДРАВЛИЧЕСКАЯ СИСТЕМА

(касается разбрасывателя песка с гидравлическим приводом)

- Во время работы гидравлическая система находится под высоким давлением.
- Необходимо регулярно контролировать техническое состояние гидравлических проводов и их соединений. Не допускайте подтекания масла из гидравлической системы.
- В случае аварии гидравлической системы необходимо прекратить эксплуатацию машины до момента устранения аварии.
- При присоединении гидравлических проводов к трактору необходимо обращать внимание на то, чтобы в гидравлических системах трактора и разбрасывателя не было давления. В случае необходимости нужно уменьшить остаточное давление в системе.
- В случае травмирования сильной струей гидравлического масла необходимо немедленно обратиться к врачу. Гидравлическое масло может проникнуть под кожу и стать причиной опасной инфекции. В случае попадания масла в глаза необходимо промыть их большим количеством воды. Если появится раздражение – обратиться к врачу. В случае попадания масла на кожу необходимо промыть загрязненный участок кожи водой с мылом. Запрещается использовать органические растворители (бензин, керосин).
- Необходимо использовать масло, рекомендованное производителем. Запрещается смешивать масло двух типов.
- Отработанное или непригодное к использованию вследствие потери своих свойств масло рекомендуется хранить в плотно закрытых емкостях, стойких к воздействию углеводородов. Емкости, предназначенные для хранения, должны быть четко маркированными и храниться при определенных условиях.

- Запрещается хранить гидравлическое масло в упаковках, предназначенных для хранения пищевых продуктов.
- Резиновые гидравлические провода необходимо заменять новыми через 4 года эксплуатации машины, несмотря на их техническое состояние.
- Персонал, выполняющий ремонты и замену гидравлического оборудования, должен иметь соответствующие квалификации и допуски.

2.1.4 ТРАНСПОРТИРОВКА

- При передвижении по дорогам общественного пользования необходимо соблюдать правила дорожного движения той страны, по территории которой передвигается машина.
- Запрещается превышать допустимую проектную скорость движения. Скорость должна соответствовать дорожным условиям. Необходимо выбирать скорость в соответствии с правилами дорожного движения, а также дорожными и другими условиями.
- Запрещается оставлять разбрасыватель песка во время стоянки трактора в поднятом положении. Разбрасыватель необходимо поставить на надежные упоры. Во время стоянки необходимо опустить машину.
- Запрещается использовать машину для перевозки людей и каких-либо материалов.
- Перед каждым использованием машины необходимо тщательно проверить ее техническое состояние, особенно с точки зрения безопасности. В особенности необходимо убедиться в исправности системы навески, гидравлических проводов и их соединений.
- Во избежание случайного опускания на время транспорта необходимо заблокировать трехточечную систему навески трактора в крайнем верхнем положении,
- Превышение скорости и лихая езда могут стать причиной серьезной аварии.

2.1.5 КОНСЕРВАЦИЯ

- Какие-либо ремонты в гарантийный период могут выполнять только уполномоченные сотрудники сервисных центров производителя.

Рекомендуется выполнять ремонты в специализированных ремонтных мастерских.

- В случае обнаружения каких-либо неполадок в работе или повреждений необходимо прекратить эксплуатацию машины до момента устранения аварии.
- Во время работы необходимо носить соответствующую, прилегающую защитную одежду, перчатки и использовать соответствующие инструменты. В случае работ, связанных с гидравлической системой, рекомендуется воспользоваться специальными маслостойкими перчатками и защитными очками.
- Введение в машину каких-либо модификаций освобождает фирму ООО PRONAR в Нарви от ответственности за возникшие потери или ущерб здоровью.
- Прежде чем приступить к обслуживанию или ремонтным работам, нужно выключить двигатель трактора.
- Регулярно проверяйте техническое состояние защитных приспособлений и правильность затяжки болтовых соединений.
- Регулярно выполняйте техосмотры машины в соответствии с указаниями производителя.
- Запрещается производить обслуживание и ремонтные работы под поднятой и незаблокированной машиной.
- Перед началом ремонтных работ, связанных с гидравлической системой, необходимо уменьшить в ней давление масла.
- Во время обслуживания и ремонтов необходимо соблюдать общие правила техники безопасности и гигиены труда. Небольшие раны и порезы необходимо немедленно промыть и дезинфицировать. В случае более серьезных травм необходимо обратиться к врачу.
- Прежде чем приступить к ремонтным работам, консервации или очистке, нужно выключить двигатель трактора и вынуть ключ из замка зажигания. Поставить трактор на стояночный тормоз. Предохраняйте трактор от доступа неуполномоченных лиц.

- Если требуется замена какого-либо элемента, используйте только оригинальные запчасти или рекомендованные производителем. Несоблюдение данных требований может привести к аварии машины или несчастному случаю, повлечь опасные последствия для жизни и здоровья как посторонних людей, так и обслуживающего персонала, а также стать основанием для аннулирования гарантии.
- Необходимо контролировать состояние защитных приспособлений, их техническое состояние и правильность крепления.
- Перед началом ремонта с применением электрогазосварки необходимо очистить поверхность от лакокрасочного покрытия. Испарения горячей краски токсичны и могут стать причиной отравления людей и животных. Сварочные работы должны проводиться в хорошо освещенном и хорошо вентилируемом помещении.
- В ходе сварочных работ необходимо обращать внимание на легковоспламеняющиеся и легкоплавкие элементы (элементы гидравлической системы, пластиковые детали). В случае, если существует риск возгорания или повреждения этих элементов, их необходимо демонтировать перед началом сварочных работ или закрыть негорючим материалом. Кроме того, перед началом сварки рекомендуется приготовить огнетушитель CO₂ или пенные средства тушения.
- В случае работ, требующих подъема разбрасывателя, необходимо использовать для этой цели соответствующие сертифицированные гидравлические или механические подъемные приспособления. Для стабильного подъема машины необходима установка дополнительных надежных упоров. Запрещается выполнять работы под машиной, поднятой только при помощи трехточечной системы навески трактора.
- Запрещается подпирать машину при помощи хрупких предметов (кирпичей, пустотелых бетонных блоков).
- После окончания смазки излишек смазочного средства или масла необходимо удалить.
- Во избежание возникновения пожара необходимо содержать машину в чистоте.

2.1.6 РАБОТА С РАЗБРАСЫВАТЕЛЕМ ПЕСКА

- Перед началом подъема или опускания машины, навешенной на тракторе, убедитесь, что вблизи машины не находятся посторонние лица.
- Прежде чем начать работу машиной, необходимо убедиться, что в опасной зоне не пребывают посторонние лица (особенно дети) или животные. Оператор машины обязан обеспечить надлежащую видимость рабочей зоны и самой машины.
- Запрещается управлять разбрасывателем песка, не находясь на месте оператора в кабине трактора. Запрещается выходить из кабины трактора во время работы машиной.
- Запрещается пребывать в зоне разбрасывания и между трактором и машиной.
- Запрещается пребывать вблизи разбрасывающих дисков, пока не остановятся вращающиеся элементы.
- Запрещается работа разбрасывателем песка при номинальных оборотах ВОМ свыше 540 об/мин (*касается разбрасывателя с приводом от ВОМ*)
- Необходимо следить за тем, чтобы во время посыпки поверхности общественных дорог не было риска нанесения травм людям разбрасываемыми комками песка, солью, камнями и т.п.

2.1.7 ОБСЛУЖИВАНИЕ ТЕЛЕСКОПИЧЕСКОГО КАРДАННОГО ВАЛА

(касается разбрасывателя песка с приводом от ВОМ)

- Разрешается подсоединять машину к трактору исключительно при помощи соответственно подобранного телескопического карданного вала.
- Запрещается использовать неисправный телескопический карданный вал, поскольку это может привести к несчастному случаю. Неисправный вал следует отремонтировать или заменить новым.
- Всегда отсоединяйте привод вала, если нет необходимости в приводе машины.
- Цепочку, фиксирующую кожух вала во время работы, необходимо закрепить за стационарный элемент конструкции машины.
- Запрещается использовать фиксирующие цепочки для поддержания вала во время стоянки или транспортировки машины.
- Перед началом работы ознакомьтесь с инструкцией по обслуживанию карданного вала и строго соблюдайте изложенные в ней указания.
- Карданный вал должен быть закрыт кожухом. Запрещается использовать вал в случае повреждения защитных элементов или в случае их отсутствия.
- Необходимо убедиться в правильном подсоединении установленного вала к трактору и машине.
- Перед запуском телескопического карданного вала необходимо убедиться в правильности направления вращения ВОМ.
- Прежде чем отсоединить вал, необходимо выключить двигатель трактора и вынуть ключ из замка зажигания.
- Запрещается носить свободную одежду со свободно свисающими поясами или другими элементами, которые могут намотаться на вращающийся вал. Во избежание получения серьезных травм не прикасайтесь к вращающемуся телескопическому карданному валу.
- Запрещается проходить над и под валом, а также вставать на него как во время работы, так и стоянки машины.

2.2 ОПИСАНИЕ ОСТАТОЧНОГО РИСКА

Фирма ООО Pronar в Нарви приложила все усилия, чтобы исключить риск несчастного случая. Однако, существует некоторый остаточный риск, в результате которого может произойти несчастный случай, связанный, прежде всего, с описанными ниже ситуациями:

- использование разбрасывателя песка не по назначению,
- пребывание между трактором и машиной во время агрегирования машины и при работающем двигателе,
- пребывание на машине при работающем двигателе,
- работа машины со снятыми или неисправными защитными приспособлениями,
- несоблюдение безопасного расстояния от опасных зон или нахождение в этих зонах во время работы с машиной,
- обслуживание машины неуполномоченными лицами или лицами в нетрезвом состоянии,
- очистка, консервация и техосмотр с подсоединенным и работающим трактором,

Можно свести остаточный риск до минимума при условии:

- осторожного и неспешного обслуживания машины,
- разумного выполнения указаний и рекомендаций, изложенных в Руководстве по эксплуатации,
- выполнения ремонтных работ и консервации в соответствии с правилами техники безопасности обслуживания,
- выполнения ремонтных работ и консервации только квалифицированными лицами,
- ношения плотно прилегающей защитной одежды,
- предохранения машины от доступа неуполномоченных лиц, особенно детей,
- работы на безопасном расстоянии от опасных и запрещенных мест,

- не пребывания на машине во время ее работы

2.3 ИНФОРМАЦИОННЫЕ И ПРЕДУПРЕЖДАЮЩИЕ НАКЛЕЙКИ

Все предупреждающие знаки должны быть всегда читабельными и чистыми, размещаться в поле зрения обслуживающего персонала и лиц, которые могут находиться вблизи работающей машины. Поврежденные и пришедшие в негодность нужно заменить новыми. На новые, замененные во время ремонта элементы, необходимо снова наклеить соответствующие предупреждающие знаки. Наклейки с надписями и пиктограммами можно приобрести у Производителя или Продавца.

ТАБЛИЦА 2.1 Информационные и предупреждающие наклейки

№ П/П	СИМВОЛ	ПАРАМЕТРЫ
1		<p>Перед началом работы ознакомьтесь с содержанием руководства по эксплуатации</p>
2		<p>Опасность травмирования или обрезания пальцев вращающимися элементами машины.</p> <p>Запрещается прикасаться к вращающимся элементам до момента их полной остановки.</p>

№ п/п	СИМВОЛ	ПАРАМЕТРЫ
3		<p>Опасность со стороны выбрасываемых из-под машины материалов.</p> <p>Сохраняйте безопасное расстояние от работающей машины.</p>
4		<p>Риск выброса жидкости под высоким давлением. Опасность травмирования. Сохраняйте безопасное расстояние от работающей машины.</p> <p><i>(касается разбрасывателя песка с гидравлическим приводом)</i></p>
5		<p>Допустимая скорость вращения ВОМ составляет 540 об/мин.</p> <p><i>(касается разбрасывателя песка с приводом от ВОМ)</i></p>
6		<p>Точки крепления подъемных устройств при погрузке</p>
7		<p>Максимальная транспортная скорость</p>
8	<p>PRONAR PS-250</p>	<p>Название машины</p>

Нумерация в столбце "№ п/п" соответствует обозначению наклеек (РИСУНОК 2.1)

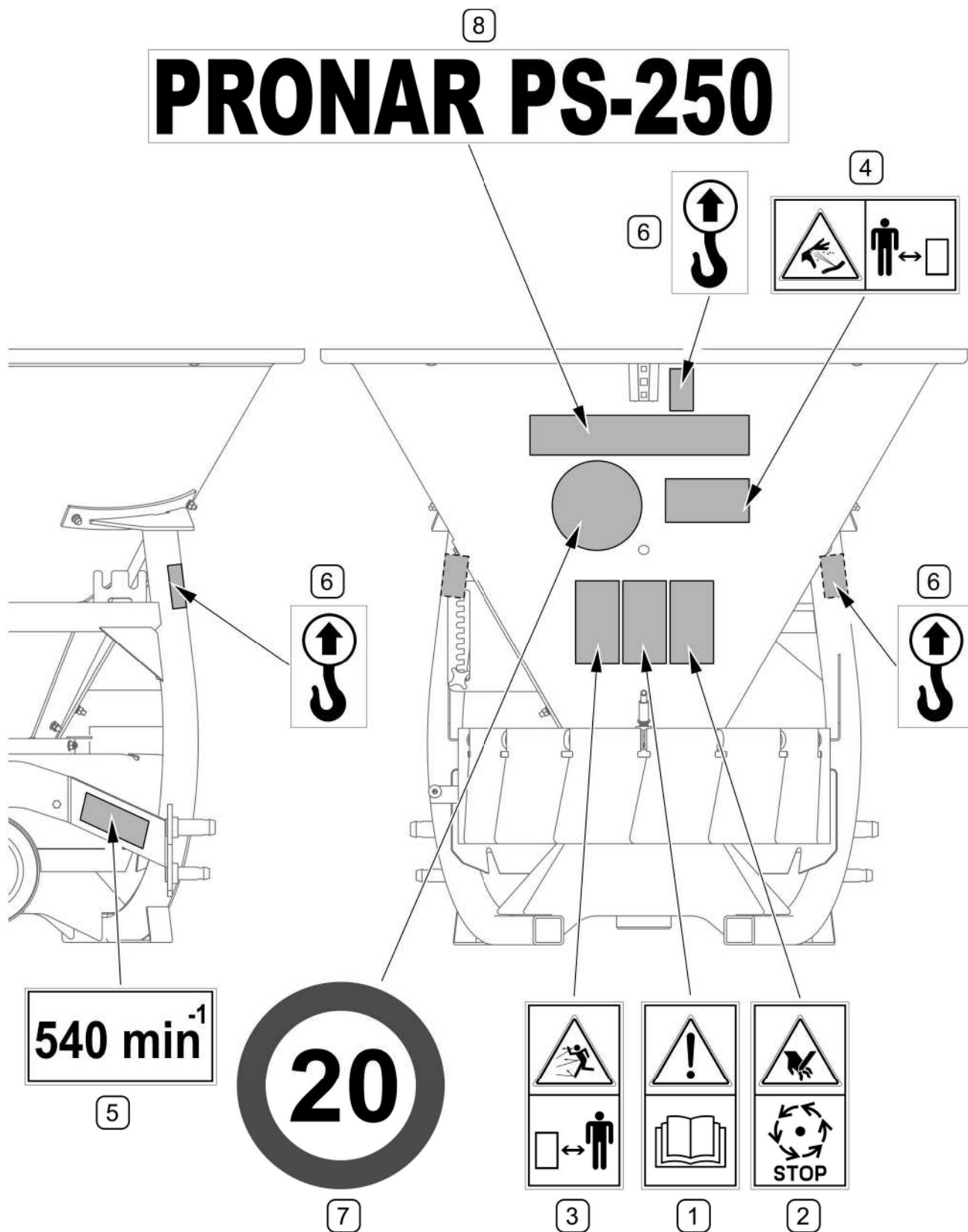


РИСУНОК 2.1 Размещение информационных и предупреждающих наклеек

Описание значений символов (ТАБЛИЦА 2.1)

РАЗДЕЛ

3

**УСТРОЙСТВО И
ПРИНЦИП
ДЕЙСТВИЯ**

3.1 ТЕХНИЧЕСКАЯ ХАРАКТЕРИСТИКА

ТАБЛИЦА 3.1 ОСНОВНЫЕ ТЕХНИЧЕСКИЕ ПАРАМЕТРЫ

	Ед. изм.	Версии комплектации		
		А	В	С
Способ крепления	—	трехточечная система навески кат. I – II (узкая) в соотв. с ISO 730-1		
Ширина полосы посыпки: - минимальная – максимальная	м м	1 6		
Тип бункера	—	металлический	пластмассовый	
Грузовместимость бункера	дм ³	250		
Грузоподъемность бункера	кг	300		
Привод	-	внешняя гидравлика трактора	вал отбора мощности	
Минимальный расход мощности трактора	л.с. (кВт)	15 (11)		
Максимальная рабочая скорость	км/час	10		
Максимальная транспортная скорость	км/час	20		
Высота загрузки	мм	1 070	1 035	
Количество разбрасывающих дисков	шт.	1		
Количество лопастей на диске	шт.	4		
Номинальная скорость вращения разбрасывающего диска:	об/мин.	540		
Направление вращения диска	—	в направлении против часовой стрелки (если смотреть сверху)		
Длина	мм	1 120	1 145	
Ширина	мм	1 110	1 125	
Высота	мм	1 070	1 035	
Вес готовой к работе машины	кг	85	100	102
Уровень шума L _{WA}	дБ(А)	96		
Уровень звукового давления на рабочем месте L _{PA}	дБ(А)	92		

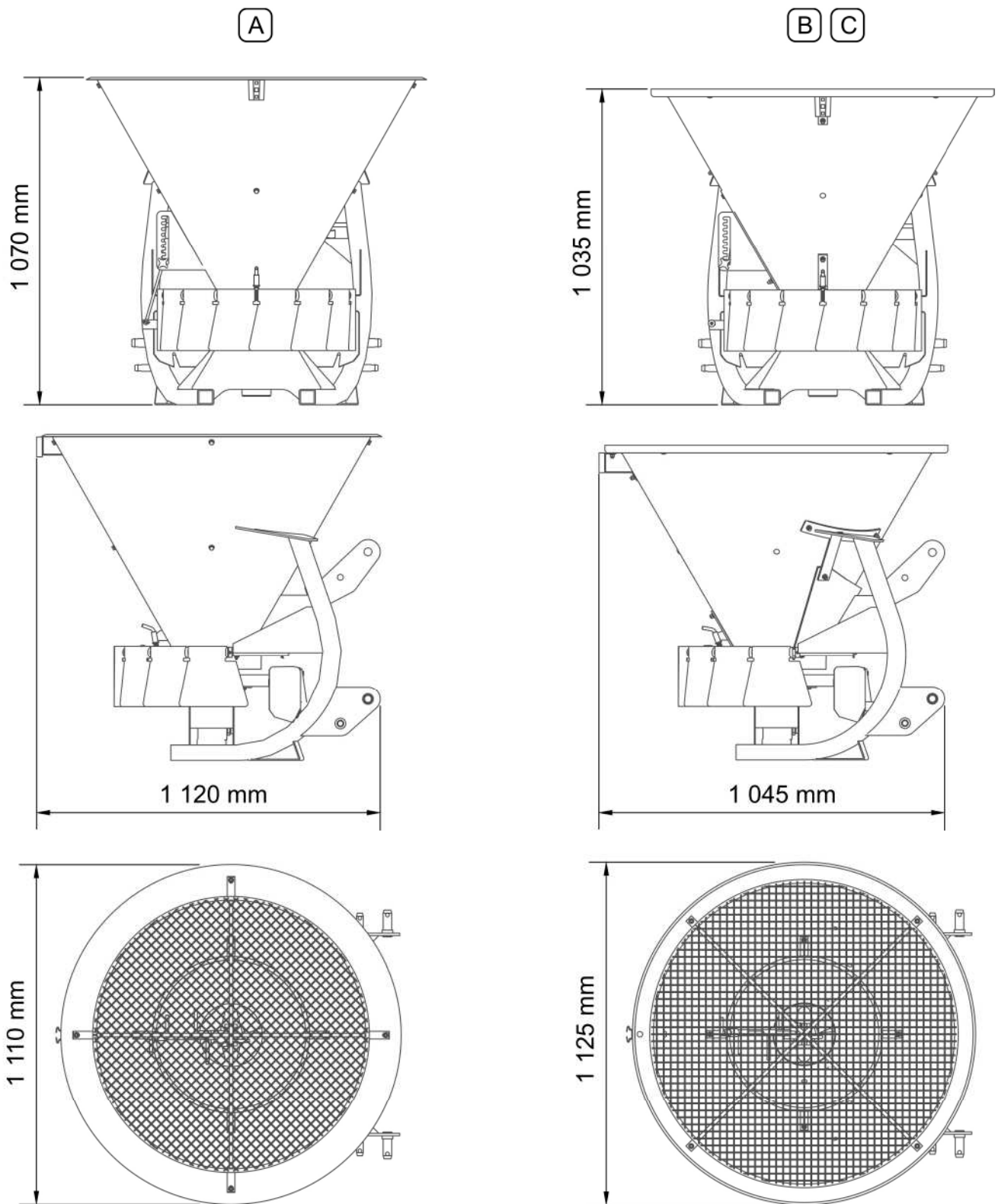


РИСУНОК 3.1 Наружные габариты

(A), (B), (C) - версии комплектации (см. таблица 3.1)

3.2 ОБЩЕЕ УСТРОЙСТВО

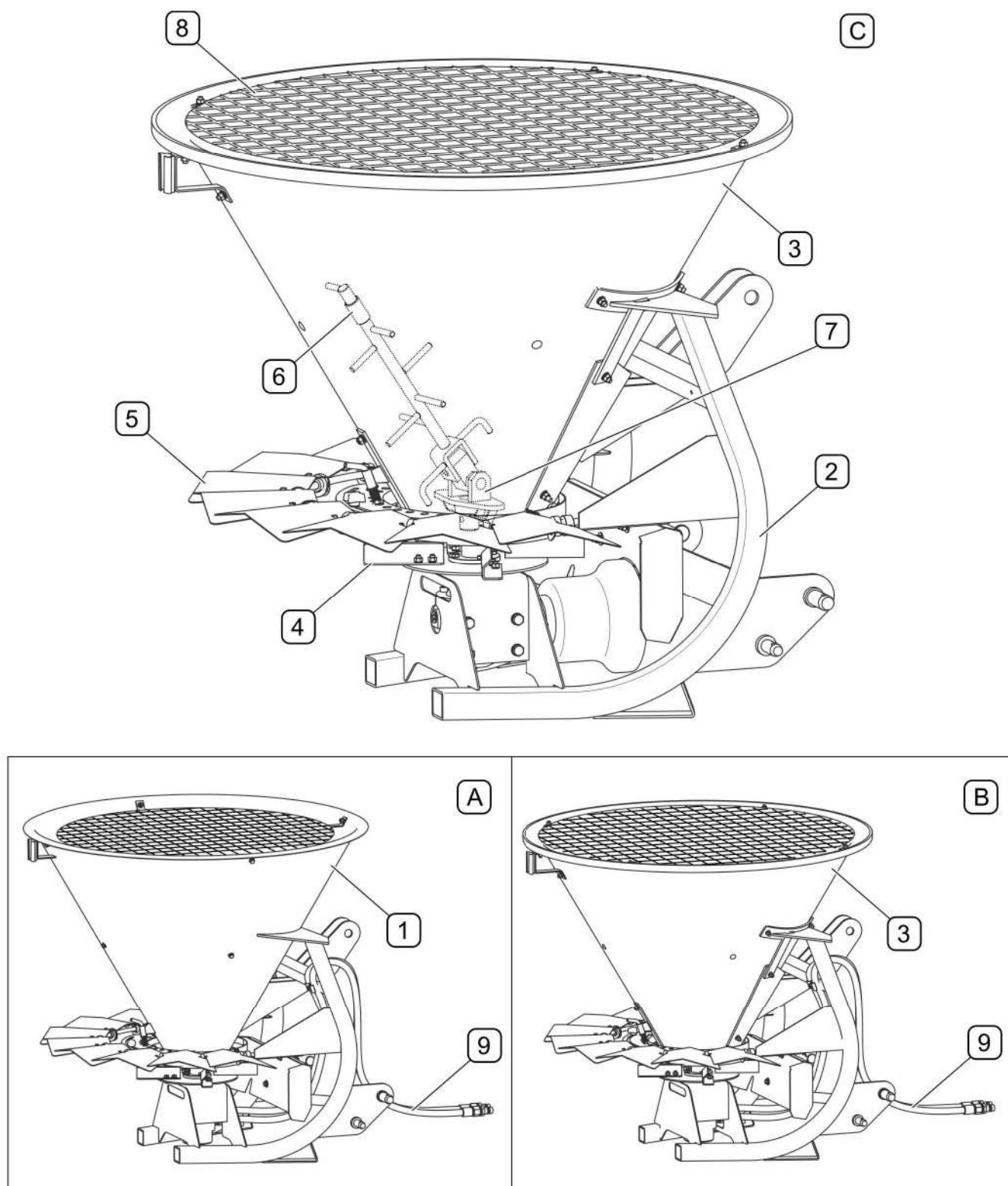


РИСУНОК 3.2 Общее устройство

(A), (B), (C) - версии комплектации (см. таблица 3.1); (1) - рама с бункером; (2) - рама; (3) - бункер; (4) - разбрасывающий диск; (5) - предохраняющие лопасти; (6) - мешалка; (7) - моторило; (8) - фильтрующая сетка; (9) - гидравлический привод

Разбрасыватель песка состоит из рамы (1), к которой приваривается металлический или привинчивается пластмассовый бункер (3). Внутри бункера имеется мешалка (6) и мотовило (7), которые, вращаясь во время работы, позволяют плавно подавать разбрасываемый материал на разбрасывающий диск (4). Сетка (8) в верхней части бункера предохраняет от попадания в бункер камней и комков разбрасываемого материала. Привод механизмов разбрасывателя песка - гидравлический (9) или от вала отбора мощности (ВОМ) трактора. Скорость вращения дисков плавно регулируется при помощи регулятора расхода песка. Направление посыпки регулируется скачкообразно. Для регулирования ширины полосы посыпки служат лопасти (5). Машина навешивается на трактор при помощи трехточечной системы навески.

3.3 ГИДРАВЛИЧЕСКАЯ СИСТЕМА

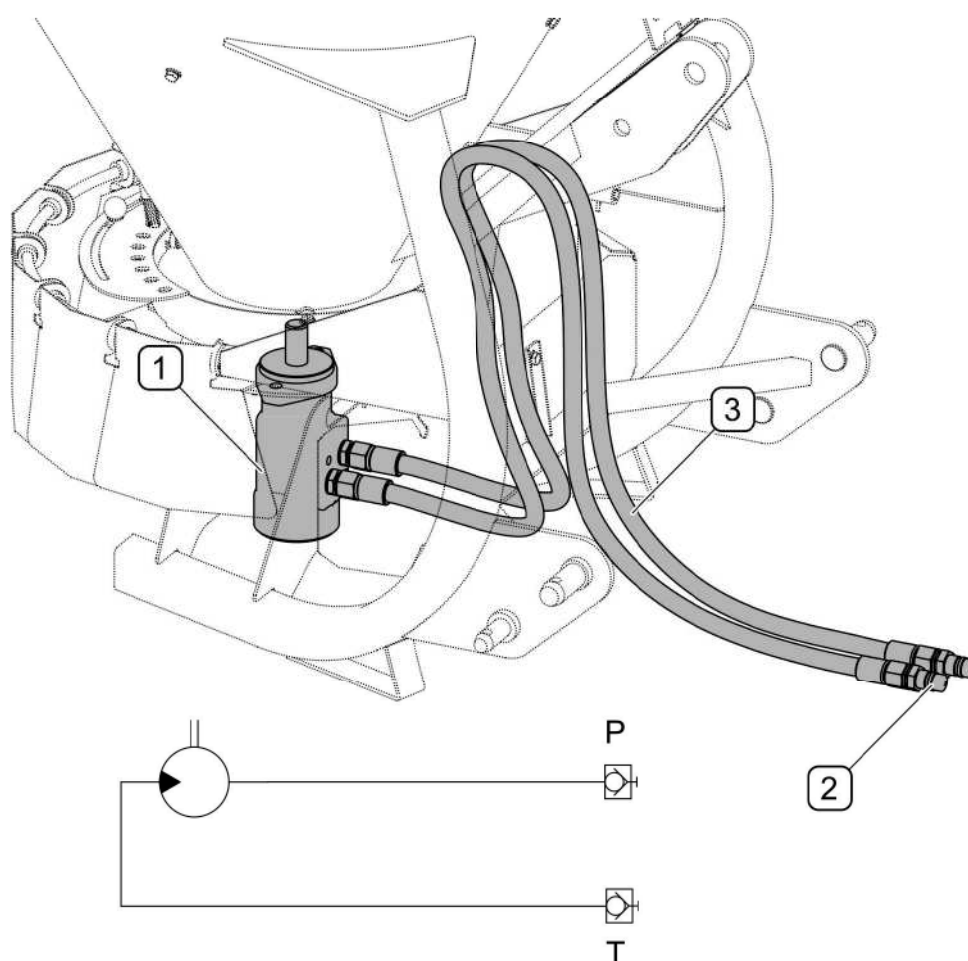


РИСУНОК 3.3 Гидравлическая система

(1) - гидравлический двигатель; (2) - быстросъемные соединения;
(3) - гидropровода

В разбрасывателе песка с гидравлическим приводом разбрасывающий диск с мотовилом и мешалкой приводится в движение гидравлическим двигателем (1), в который масло подается из системы внешней гидравлики трактора. Для соединения гидравлической системы разбрасывателя с системой трактора предназначены гидропровода с быстроразъемными соединениями на конце (2).

3.4 СИСТЕМА ПЕРЕДАЧИ ПРИВОДА ОТ ВОМ

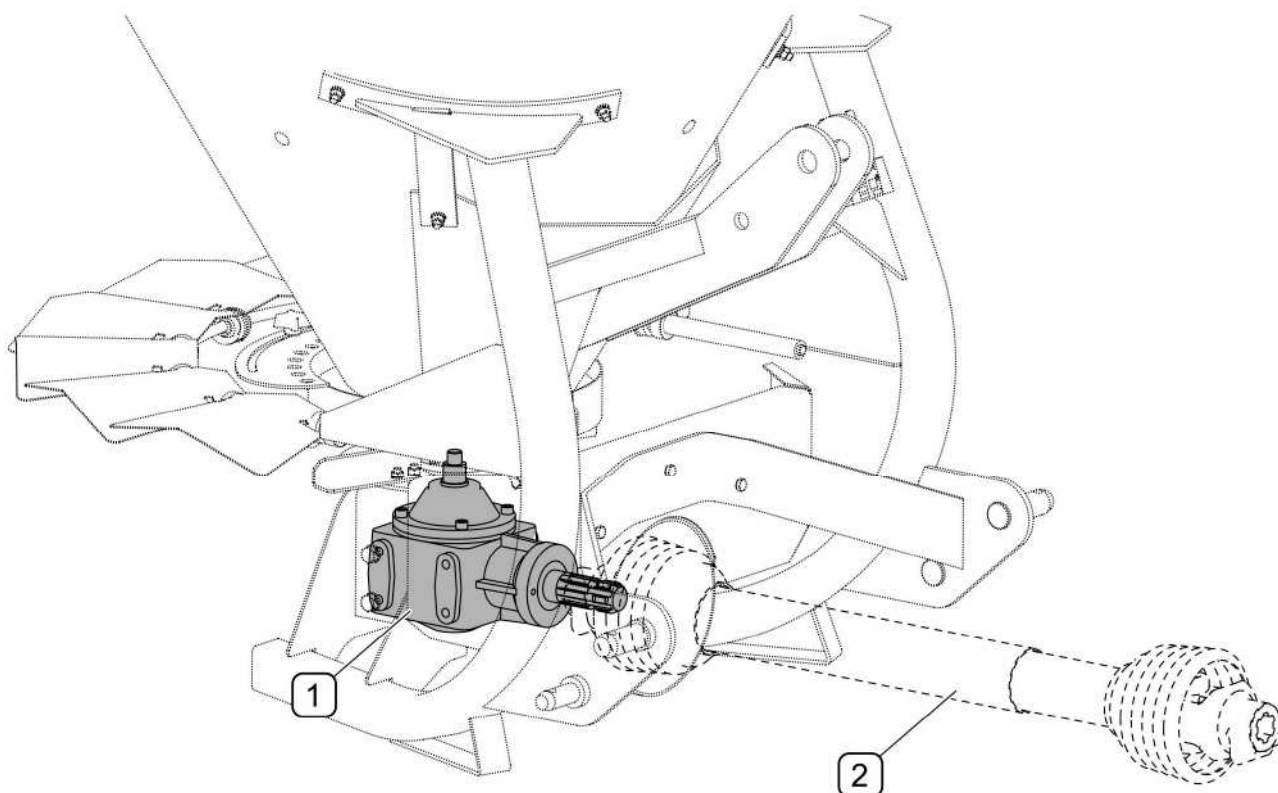


РИСУНОК 3.4 Система передачи привода от ВОМ

(1) - угловая передача; (2) - телескопический карданный вал (не входит в комплектацию машины);

В разбрасывателе песка с механическим приводом разбрасывающий диск приводится в движение при помощи угловой передачи (1) от вала отбора мощности трактора через телескопический карданный вал (2).

РАЗДЕЛ

4

**ПРАВИЛА
ЭКСПЛУАТАЦИИ**

4.1 ПОДГОТОВКА К РАБОТЕ

ОПАСНОСТЬ



Перед началом эксплуатации машины внимательно ознакомьтесь с руководством по эксплуатации.

Неосторожная и ненадлежащая эксплуатация и техобслуживание разбрасывателя песка, а также несоблюдение требований руководства по эксплуатации могут повлечь за собой опасные последствия для жизни и здоровья людей.

Категорически запрещается допускать к работе на машине лиц, не имеющих допуска к работе на тракторе (базовом транспортном средстве), в том числе детей и лиц в нетрезвом состоянии.

Несоблюдение требований руководства по эксплуатации может быть опасным для Вас, посторонних лиц и окружения.

Прежде чем начать работу с разбрасывателем, необходимо убедиться, что в рабочей зоне не присутствуют посторонние лица.

Производитель заявляет, что машина полностью исправна, прошла проверку в соответствии с контрольными процедурами и допущена к эксплуатации. Однако это не освобождает пользователя от проверки машины во время приемки и перед началом эксплуатации. Машина поставляется в полностью собранном виде. Прежде чем подсоединить трактор, оператор разбрасывателя должен проверить техническое состояние машины. Для этого необходимо:

- внимательно ознакомиться с настоящим руководством по эксплуатации и строго соблюдать изложенные в нем указания, знать устройство и понимать принцип действия машины,
- убедиться в том, что навесная система разбрасывателя соответствует навесной системе трактора, с которым будет агрегироваться машина,
- проверить соответствие гидравлических разъемов (*касается разбрасывателя с гидравлическим приводом*)
- проверить соответствие параметров вала отбора мощности, напр., тип головки ВОМ, скорость вращения (*касается разбрасывателя с приводом от ВОМ*)
- проверить состояние лакокрасочного покрытия,
- произвести осмотр отдельных элементов разбрасывателя на наличие механических повреждений, возникших, в частности, вследствие

неправильной транспортировки машины (вмятин, пробоев, изгибов или сломанных деталей),

- осмотреть все точки смазки, в случае необходимости смазать машину в соответствии с указаниями, изложенными в разделе 5,
- проверить техническое состояние гидравлических разъемов (*касается разбрасывателя с гидравлическим приводом*)
- проверить техническое состояние разбрасывающего диска и мешалки,
- проверить техническое состояние элементов навесной системы и защитных приспособлений (сетки и лопастей),
- проверить техническое состояние угловой передачи (*касается разбрасывателя с приводом от ВОМ*)

ВНИМАНИЕ



Несоблюдение указаний, изложенных в руководстве по эксплуатации, или ненадлежащее использование разбрасывателя песка может стать причиной повреждения машины.

Техническое состояние машины перед началом эксплуатации не может вызывать каких-либо сомнений.

В случае, если после выполнения всех вышеупомянутых операций техническое состояние машины не вызывает сомнений, можно подсоединить ее к трактору, запустить и проверить работу отдельных систем. Для этого необходимо:

- подсоединить машину к трактору (см. раздел *"ПОДСОЕДИНЕНИЕ К ТРАКТОРУ"*)
- в машине с гидравлическим приводом подсоединить гидропровода, проверить правильность работы привода разбрасывающего диска и герметичность гидросистемы,
- в машине с приводом от ВОМ подсоединить телескопический карданный вал, проверить работу привода разбрасывающего диска и герметичность передачи,
- проверить направление вращения разбрасывающего диска.

В случае обнаружения неполадки нужно немедленно выключить привод машины и определить ее причину. Если неполадку невозможно устранить или ее устранение

может привести к потере гарантии, просим связаться с продавцом с целью выяснения проблемы.



ВНИМАНИЕ

Перед каждым использованием машины необходимо тщательно проверить ее техническое состояние. В особенности необходимо убедиться в исправности системы навески, гидравлических проводов и их соединений.

4.2 ТЕХНИЧЕСКИЙ КОНТРОЛЬ

В рамках подготовки разбрасывателя песка к эксплуатации необходимо произвести проверку отдельных элементов в соответствии с указаниями, приведенными в таблице (4.1).

ТАБЛИЦА 4.1 ГРАФИК ТЕХОСМОТРОВ

ПАРАМЕТРЫ	РАБОЧИЕ ОПЕРАЦИИ	СРОКИ ТЕХОСМОТРОВ
Техническое состояние защитных приспособлений	Оценить техническое состояние защитных приспособлений, их комплектацию и правильность крепления	Перед началом работы
Техническое состояние разбрасывающего диска, мешалки и мотовила	Оценить техническое состояние, комплектацию и правильность крепления	
Техническое состояние гидравлической системы (если имеется)	Оценить визуально техническое состояние	
Уровень масла в угловой передаче (если имеется)	Проверить в соответствии с разделом „ОБСЛУЖИВАНИЕ СИСТЕМЫ ПЕРЕДАЧИ ПРИВОДА ВОМ”	
Момент затягивания главных болтовых соединений	Момент затягивания должен соответствовать таблице (5.7).	Раз в неделю
Смазка	Смазать элементы в соответствии с разделом "СМАЗКА".	В соответствии с таблицей (5.3)



ВНИМАНИЕ

Запрещается эксплуатировать неисправную машину.

4.3 ПОДСОЕДИНЕНИЕ К ТРАКТОРУ

Разбрасыватель песка PS-250 можно подсоединять только к трактору, отвечающему требованиям, изложенным в таблице 1.1 "ТРЕБОВАНИЯ К СЕЛЬСКОХОЗЯЙСТВЕННОМУ ТРАКТОРУ".



ВНИМАНИЕ

Прежде чем приступить к агрегированию разбрасывателя, необходимо ознакомиться с руководством по эксплуатации трактора.



ОПАСНОСТЬ

Во время агрегирования запрещается пребывать между трактором и машиной. Лицо, помогающее агрегировать машину, должно находиться за пределами опасной зоны в таком месте, чтобы водитель трактора его все время видел.

Во время подсоединения машины необходимо соблюдать особые меры предосторожности.

4.3.1 СОЕДИНЕНИЕ С ТРЕХТОЧЕЧНОЙ СИСТЕМОЙ НАВЕСКИ

Прежде чем навесить разбрасыватель на трехточечную систему навески трактора, убедитесь в соответствии категории навесной системы трактора и навесной системы машины.

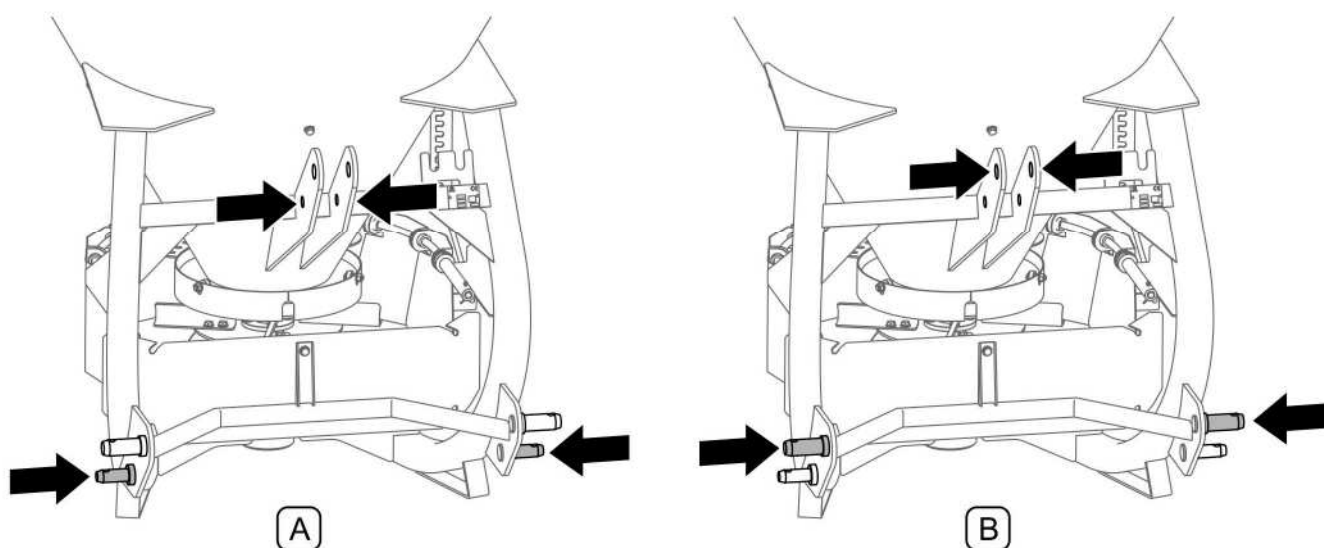


РИСУНОК 4.1 Категории трехточечной системы навески в соответствии с ISO 730-1

(A) - точки крепления кат. I ISO 730-1; (B) - точки крепления кат. II (узкой) ISO 730-1;

При навешивании разбрасывателя на трактор нужно соблюдать следующие указания:

- приблизить нижние тяги трехточечной системы навески трактора к нижним шкворням системы навески разбрасывателя, установить нижние тяги на нужной высоте,
- остановить трактор, предохраняя от самопроизвольного передвижения,
- соединить нижние шкворни системы навески разбрасывателя с тягами трехточечной системы навески и заблокировать чеками,
- в случае крюковых тягово-сцепных устройств нужно надеть шары на цапфы навесной системы разбрасывателя, заблокировать чеками и поднять тяги до момента, пока шары не заблокируются в крюках,
- верхнюю тягу (верхнее тягово-сцепное устройство) трактора соединить при помощи шкворня с верхним тягово-сцепным устройством разбрасывателя и заблокировать чекой,
- нужно так отрегулировать стабилизаторы нижних тяг, чтобы разбрасыватель песка не качался с боку на бок, также рекомендуется, чтобы нижние тягово-сцепные устройства трактора располагались на одинаковой высоте,
- поднять разбрасыватель при помощи трехточечной системы навески трактора,



ОПАСНОСТЬ

Для подсоединения машины к трактору разрешается использовать только оригинальные болты и шкворни.

4.3.2 ПОДСОЕДИНЕНИЕ ГИДРАВЛИЧЕСКОЙ СИСТЕМЫ

В разбрасывателях с гидравлическим приводом необходимо подсоединить штекеры (1) гидропроводов к разъемам одной секции внешней гидравлики трактора (РИСУНОК 4.2). После включения привода разбрасывающий диск (2) должен вращаться в направлении против часовой стрелки. Если диск будет вращаться в неправильном направлении, то в таком случае необходимо заменить местами подсоединения гидропроводов.

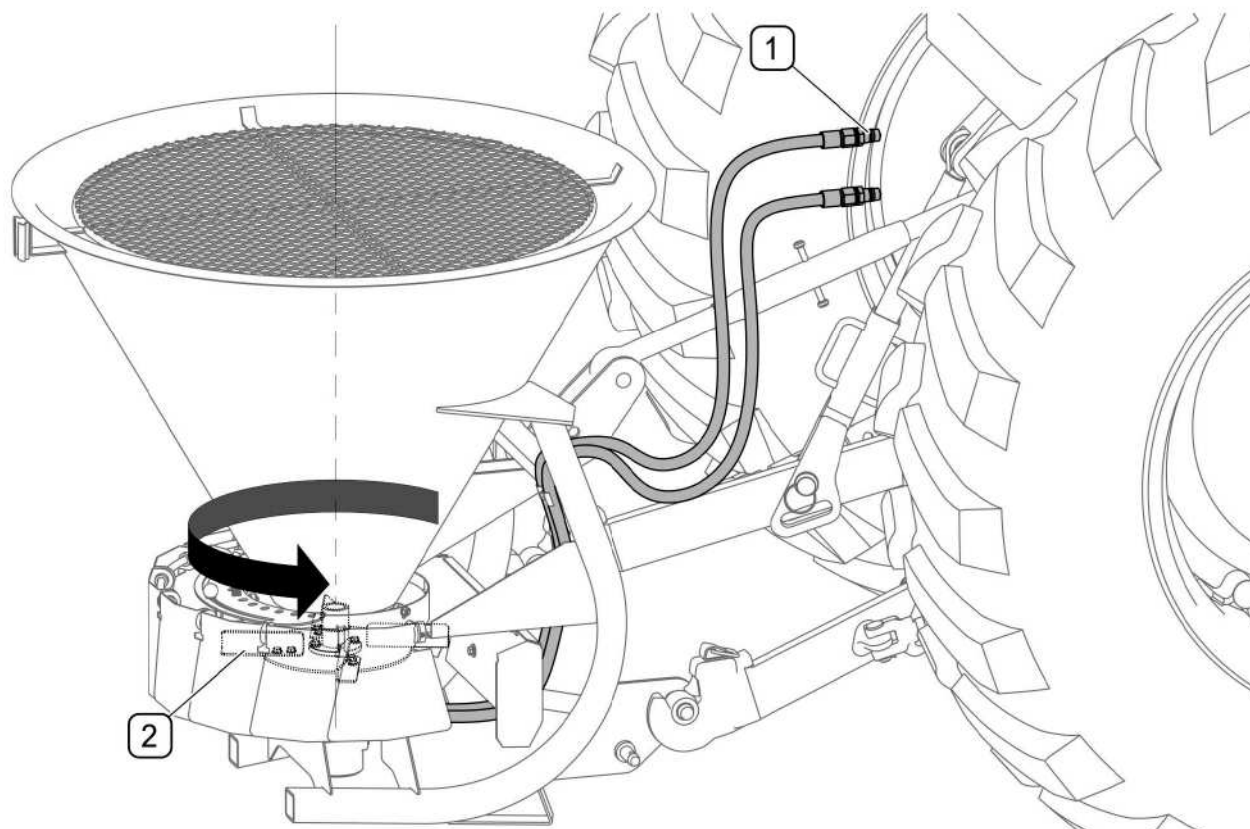


РИСУНОК 4.2 Присоединение гидравлической системы к трактору

(1) - штекеры гидропроводов; (2) - разбрасывающий диск;



ОПАСНОСТЬ

Прежде чем подсоединить провода отдельных систем, необходимо ознакомиться с руководством по эксплуатации трактора и выполнять рекомендации производителя.



ОПАСНОСТЬ

При присоединении гидравлических проводов необходимо обращать внимание на то, чтобы в гидравлической системе трактора не было давления.



ВНИМАНИЕ

В ходе работы необходимо следить за тем, чтобы присоединительные провода не попали в движущиеся элементы разбрасывателя или трактора.

4.3.3 ПОДСОЕДИНЕНИЕ ТЕЛЕСКОПИЧЕСКОГО КАРДАННОГО ВАЛА

ОПАСНОСТЬ



Прежде чем подсоединить телескопический карданный вал, нужно выключить двигатель трактора и вынуть ключ из замка зажигания. Предохраняйте трактор от доступа неуполномоченных лиц.

Эксплуатация телескопического карданного вала и его техническое состояние должны отвечать инструкции по обслуживанию вала.

Прежде чем приступить к подсоединению телескопического карданного вала, необходимо обязательно ознакомиться с содержанием инструкции, приложенной производителем вала, и соблюдать изложенные в ней указания. Перед подсоединением к трактору необходимо проверить техническое состояние кожухов вала, наличие и комплектацию предохранительных цепочек и оценить общее техническое состояние вала. Вал должен иметь такую длину (L), чтобы его можно было подсоединить при прицепленной машине (РИСУНОК 4.3), т.е. не длиннее, чем расстояние между торцами вала ВОМ машины и трактора. Это расстояние разное для разных моделей тракторов и может составлять $690 \div 765$ мм для I категории и $820 \div 900$ мм для II категории трехточечной системы навески.

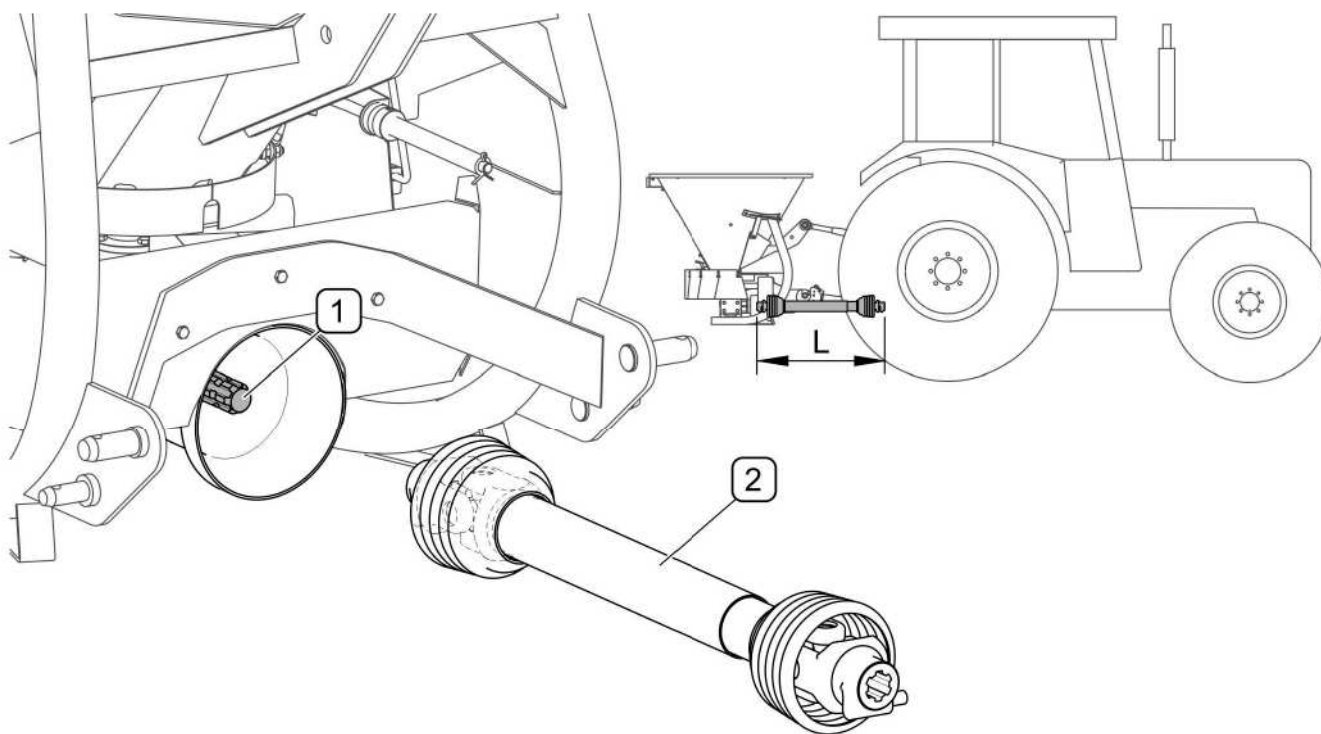


РИСУНОК 4.3 Подсоединение телескопического карданного вала

(1) - приводной вал угловой передачи; (2) - телескопический карданный вал (не входит в комплектацию машины)

**ВНИМАНИЕ**

Привод ВОМ разрешается включать только с поднятым разбрасывателем.

4.4 РАБОТА С РАЗБРАСЫВАТЕЛЕМ ПЕСКА**4.4.1 ЗАГРУЗКА****ОПАСНОСТЬ**

Разрешается осуществлять загрузку только при выключенной машине, навешенной на трактор.

**ОПАСНОСТЬ**

Во время загрузки при помощи фронтального погрузчика необходимо соблюдать особые меры предосторожности.

Загрузка бункера разбрасывателя осуществляется сверху, через фильтрующую сетку. Сетка предохраняет от попадания в бункер камней и комков разбрасываемого материала. Загрузка бункера может осуществляться вручную или при помощи фронтального погрузчика. Перед началом загрузки необходимо закрыть дозировочное отверстие. Рекомендуется, чтобы мешалка внутри бункера была установлена вертикально, поскольку при таком ее положении снижаются нагрузки во время запуска.

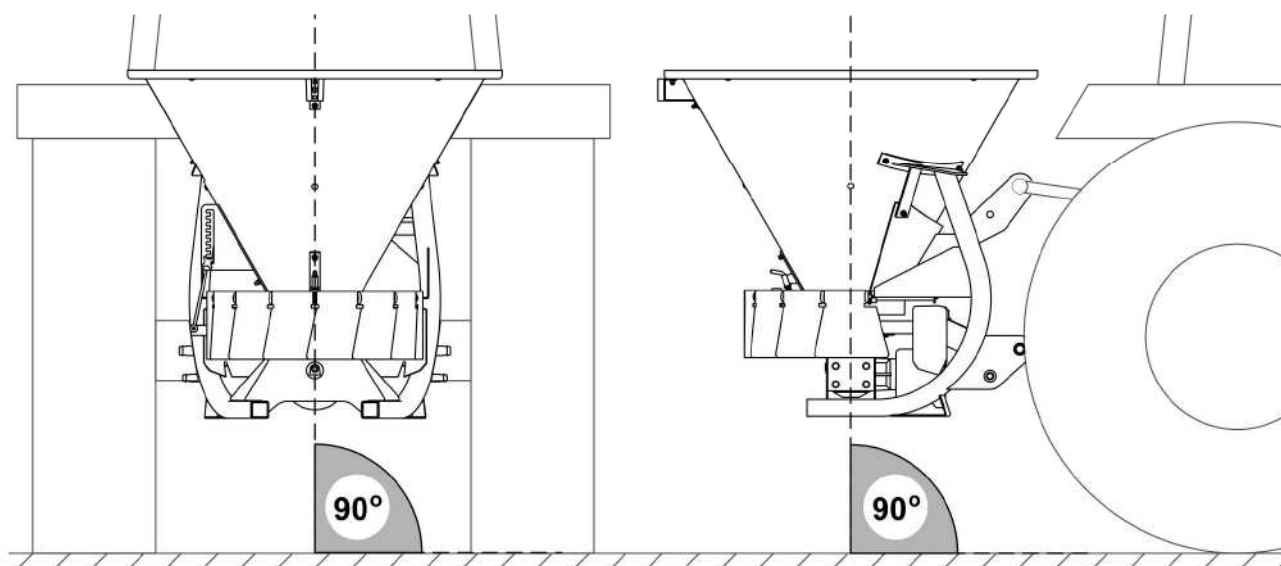
4.4.2 ВЫРАВНИВАНИЕ ПОЛОЖЕНИЯ МАШИНЫ

РИСУНОК 4.4 Выравнивание положения разбрасывателя песка

Для оптимальной эксплуатации машины необходимо установить ее корпус (РИСУНОК 4.4) так, чтобы ось вращения разбрасывающего диска была установлена под углом 90° к поверхности грунта. Продольный наклон регулируется длиной центрального сцепного устройства, а поперечный путем изменения длины подвески нижней тяги.

4.4.3 РЕГУЛИРОВАНИЕ ДОЗЫ ПОСЫПКИ



ОПАСНОСТЬ

Все возможные регулировочные и установочные операции должны осуществляться только при выключенном приводе машины.

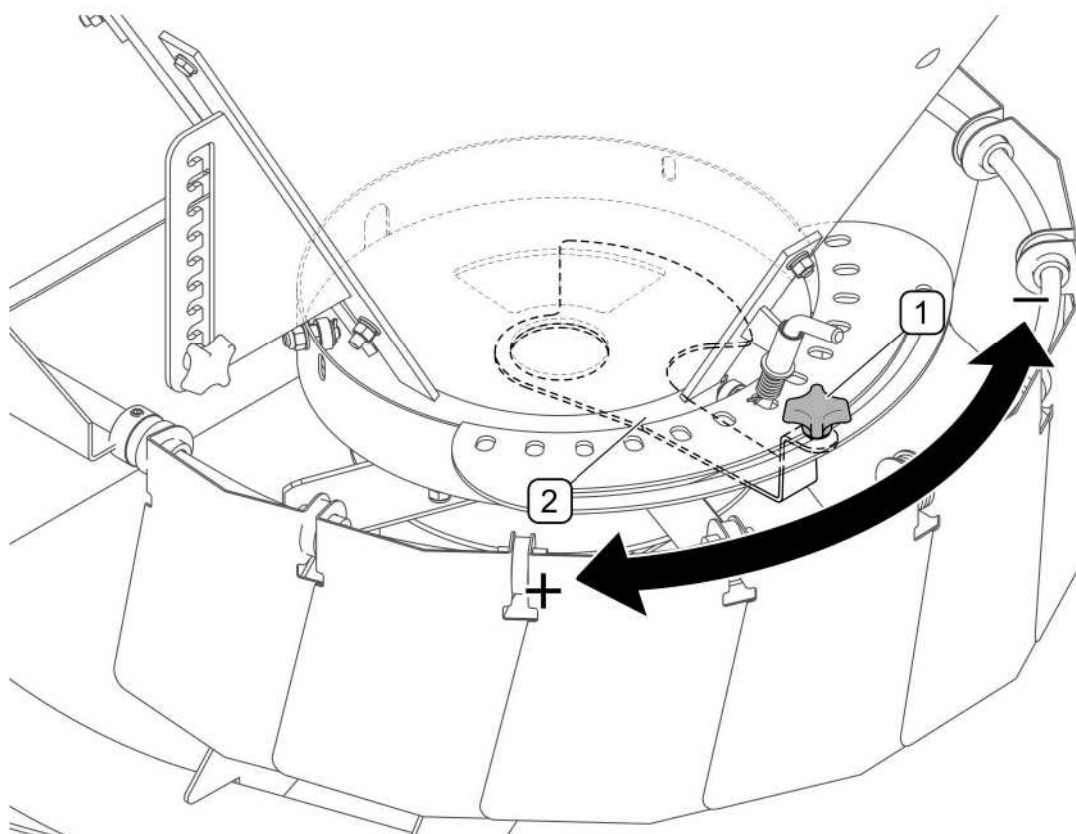


РИСУНОК 4.5 Регулирование дозы посыпки

(1) - рукоятка блокировки; (2) - рычаг регулятора дозирования

Регулирование дозы осуществляется при отвинченной рукоятке (1) соответствующим передвижением рычага (2). Передвигая рычаг (2) по часовой стрелке, увеличиваем дозировочное отверстие в нижней части бункера (РИСУНОК 4.5). В крайнем правом положении рычага дозировочное отверстие полностью закрыто. После окончания регулирования необходимо зафиксировать дозировку, завинчивая рукоятку (1).

4.4.4 РЕГУЛИРОВАНИЕ НАПРАВЛЕНИЯ ПОСЫПКИ

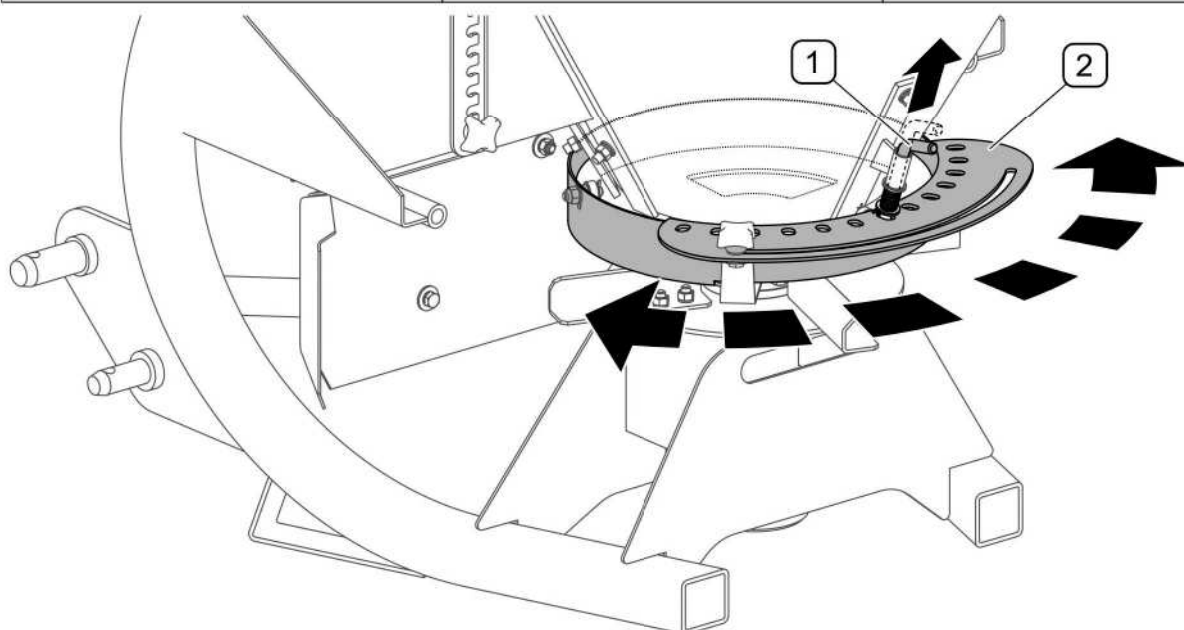
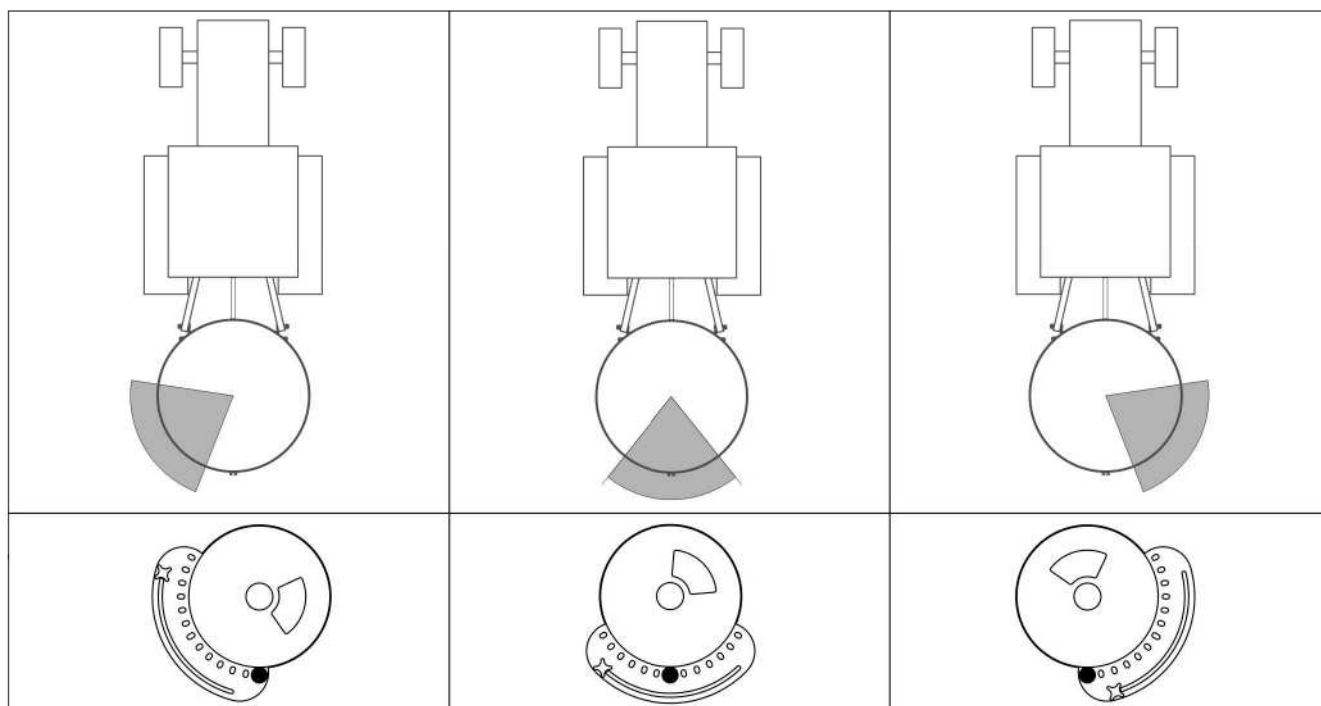


РИСУНОК 4.6 Регулирование направления посыпки

(1) - страховочная чека; (2) - шкала регулирования направления

Для регулирования направления посыпки (РИСУНОК 4.6) необходимо вынуть страховочную чеку (1) и повернуть шкалу (2) вокруг вертикальной оси бункера. Установленную в нужном положении шкалу необходимо заблокировать от случайного перемещения, вкладывая чеку в соответствующее отверстие в шкале. Вставляя чеку (1) в центральное отверстие на шкале (2), получим симметричный разброс по отношению к оси передвижения трактора. С целью достижения асимметричного

левостороннего разброса (если смотреть в направлении езды трактора) необходимо поворачивать шкалу от центрального положения в направлении по часовой стрелке. Правосторонний асимметричный разброс достигается поворотом шкалы от центрального положения в направлении против часовой стрелки. Следует помнить о том, что на положение зоны посыпки, кроме описанного выше положения дозирующего отверстия, влияет скорость вращения разбрасывающего диска.

4.4.5 РЕГУЛИРОВАНИЕ ШИРИНЫ ПОЛОСЫ ПОСЫПКИ

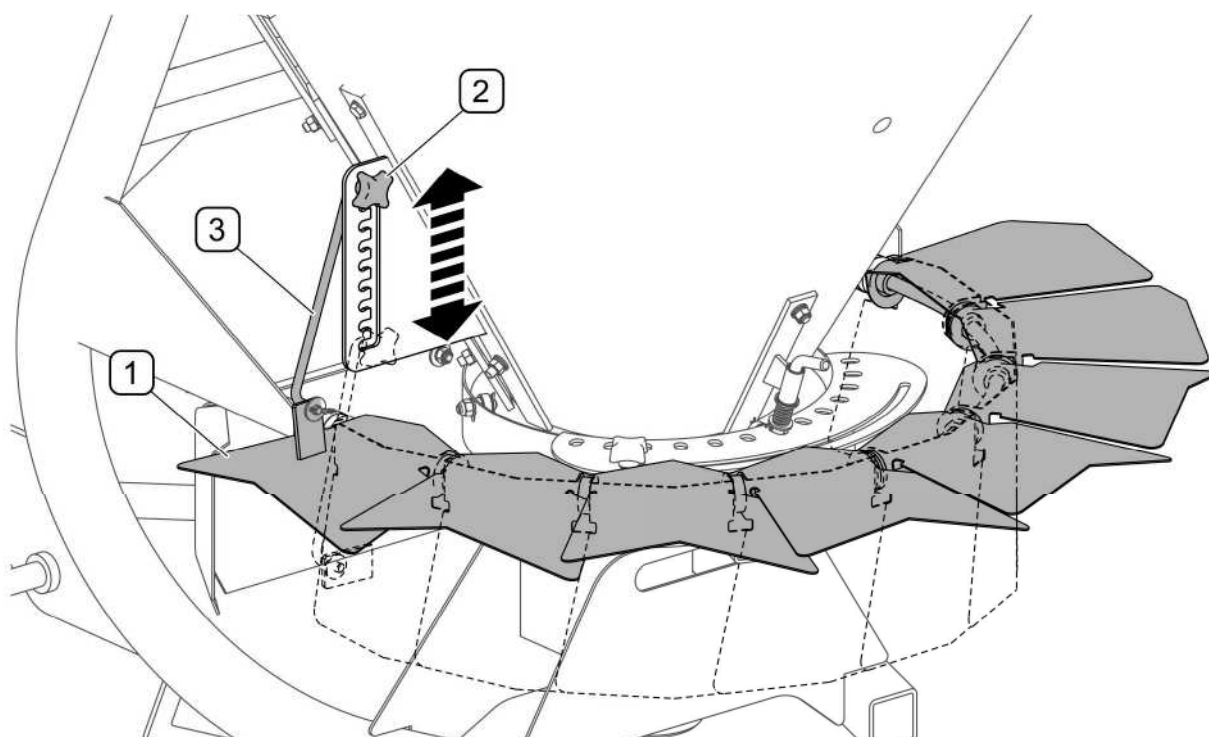


РИСУНОК 4.7 Регулирование ширины полосы посыпки

(1) - предохраняющие лопасти; (2) - прижимная рукоятка; (3) - тяга лопастей

Предохраняющие лопасти (1) служат для ограничения ширины разброса. Для изменения положения лопастей необходимо слегка отвинтить прижимную рукоятку (2) и переместить тягу лопастей (3) в соответствующий паз на планке. Завершив регулировку, завинтите рукоятку (2). Рабочую ширину посыпки можно регулировать в пределе 1 ÷ 6 м

Параметры разброса зависят от влажности, грануляции и степени скольжения песка, соли и солепесчаных смесей, а также от скорости вращения, поэтому невозможно заранее точно отрегулировать элементы разбрасывателя. Для этого нужно предварительно отрегулировать машину, произвести пробный пуск и откорректировать регулировку.

4.4.6 ЗАПУСК МАШИНЫ

Прежде чем приступить к работе, убедитесь в исправности и правильности всех защитных приспособлений и соединений. Необходимо поднять машину на трехточечной навеске трактора, подъехать к месту работы и только затем включить привод разбрасывающего диска. В разбрасывателях с гидравлическим приводом необходимо включить соответствующую секцию внешней гидравлики трактора. В разбрасывателях с механическим приводом необходимо включить привод ВОМ и установить соответствующую скорость вращения двигателя. Сразу после запуска не рекомендуется работать на полную мощность.



ОПАСНОСТЬ

С целью ограничения производственного риска при работе машиной надевайте наушники или другие средства защиты органов слуха от шума (беруши). С целью уменьшения шума во время работы окна и двери кабины оператора должны быть закрыты.



ОПАСНОСТЬ

Управление приводом разбрасывателя песка осуществляется только из кабины оператора.
Запрещается пребывать в зоне работы машины.



ВНИМАНИЕ

Привод ВОМ разрешается включать только с поднятым разбрасывателем.



ВНИМАНИЕ

Не рекомендуется превышать максимальную рабочую скорость 10 км/час.

4.5 ПРАВИЛА ПЕРЕДВИЖЕНИЯ ПО ДОРОГАМ ОБЩЕСТВЕННОГО ПОЛЬЗОВАНИЯ

При передвижении по дорогам необходимо соблюдать правила дорожного движения и руководствоваться здравым смыслом. В случае работы с разбрасывателем песка необходимо обращать особое внимание на прохожих, которые могут оказаться вблизи работающей машины. Ниже представлены основные правила управления трактором с подсоединенным разбрасывателем песка.

- Прежде чем тронуться с места, необходимо убедиться, что вблизи трактора и разбрасывателя нет людей и посторонних предметов, особенно детей. Следует обеспечить хорошую видимость.
- Убедиться, что машина подсоединена к трактору правильно, а тягово-сцепное устройство правильно заблокировано.
- Запрещается превышать допустимую проектную скорость и скорость, ограниченную правилами дорожного движения. Необходимо выбирать скорость в соответствии с дорожными условиями, состоянием дорожного покрытия и другими условиями.
- Во время уборки машиной необходимо включать проблесковый маячок на тракторе.
- При проездах по общественным дорогам сзади машины должен быть прикреплен знак медленно движущегося транспортного средства (2) (РИСУНОК 4.8)

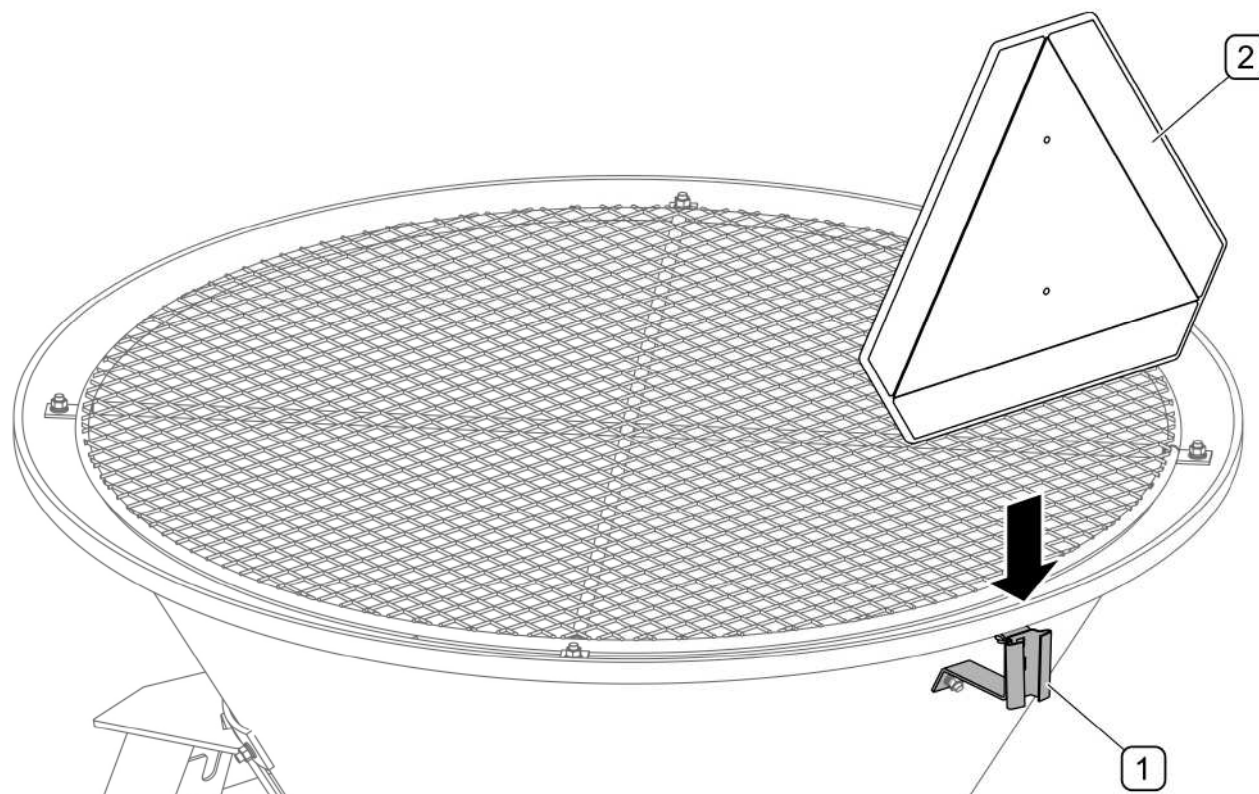


РИСУНОК 4.8 Держатель знака

(1) - держатель; (2) - знак медленно движущегося транспортного средства (не входит в комплектацию машины)

- Избегайте езды в колее, углублениях, канавах и езды по обочине. Переезд через такого типа препятствия может стать причиной резкого наклона машины и трактора. Опасной является езда по краю канавы или канала по причине риска оползания земли из-под колес разбрасывателя или трактора.
- Вовремя снижайте скорость на поворотах, во время езды по неровной местности и на склонах.
- Во время езды по неровной местности с поднятой машиной необходимо соответственно снизить скорость, поскольку возникающие динамические нагрузки могут вызвать повреждение как машины, так и базового транспортного средства.
- Во время передвижения с поднятым разбрасывателем необходимо установить его так, чтобы он не ограничивал обзор с позиции оператора.
- На время передвижения с поднятой машиной необходимо надежно зафиксировать систему навески трактора (базового транспортного средства) для предохранения от самопроизвольного оседания и случайного опускания.

4.6 ОТСОЕДИНЕНИЕ ОТ ТРАКТОРА



ОПАСНОСТЬ

Перед отсоединением машины от трактора необходимо выключить двигатель трактора, затянуть стояночный тормоз и закрыть кабину от доступа неуполномоченных лиц.



ОПАСНОСТЬ

Перед отключением гидравлической системы необходимо уменьшить давление в системе (касается разбрасывателя с гидравлическим приводом)

При отсоединении разбрасывателя от трактора нужно соблюдать следующую очередность операций:

- Опустить машину до момента, пока она не ляжет свободно на землю.
- Выключить двигатель трактора, вынуть ключ из замка зажигания и поставить трактор на стояночный тормоз.
- Уменьшить остаточное давление в гидравлической системе при помощи рычага управления гидравлическим контуром на тракторе (*касается машин с гидравлическим приводом*).
- Отсоединить от трактора штекеры гидропроводов, закрыть колпачками и поместить на специальный кронштейн (РИСУНОК 4.9) на раме (*касается машин с гидравлическим приводом*).
- Отсоединить телескопический карданный вал (*касается машин с приводом от ВОМ*).
- Отсоединить верхнее сцепное устройство (так наз. центральную сцепку), снять нижние тяги и отъехать трактором от машины.

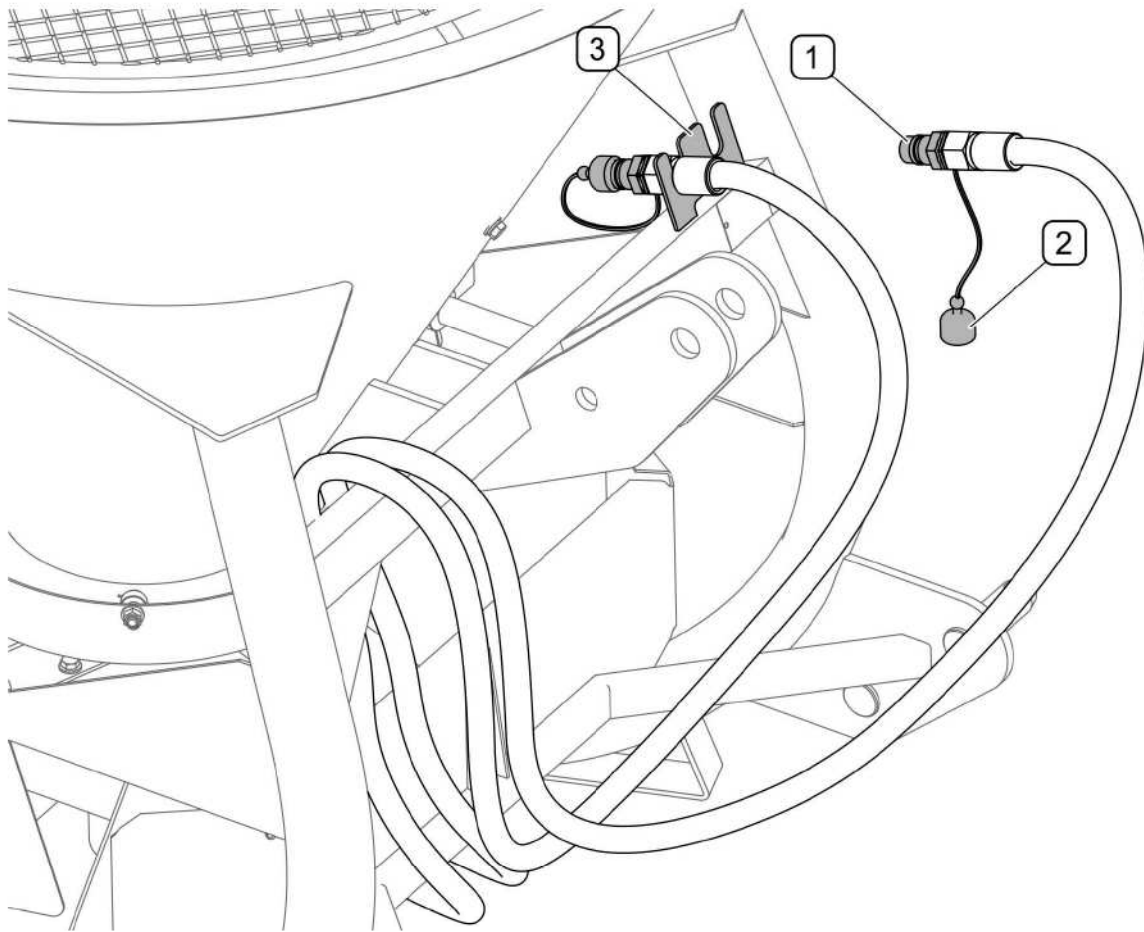


РИСУНОК 4.9 Предохранение штекеров быстроразъемных соединений
(1) - штекеры быстроразъемных соединений гидропроводов; (2) - защитные колпачки; (3) - кронштейн для гидропроводов;

РАЗДЕЛ

5

**ТЕХНИЧЕСКОЕ
ОБСЛУЖИВАНИЕ**

5.1 ОБСЛУЖИВАНИЕ ГИДРАВЛИЧЕСКОЙ СИСТЕМЫ

В обязанности пользователя, связанные с обслуживанием гидравлической системы, входит:

- проверка герметичности гидравлических соединений;
- проверка технического состояния гидропроводов и быстроразъемных соединений;



ОПАСНОСТЬ

Запрещается самостоятельно выполнять ремонт гидравлической системы. Ремонт гидравлической системы должен выполнять исключительно квалифицированный персонал, прошедший обучение.



ВНИМАНИЕ

Перед началом работы внимательно осмотрите элементы гидравлической системы.

В новой машине в систему закачено гидравлическое масло HL32. Используемое масло по своему составу не классифицируется как опасное вещество, однако длительное воздействие на кожу или глаза может вызывать раздражение. В случае попадания масла на кожу необходимо промыть загрязненный участок кожи водой с мылом. Запрещается использовать органические растворители (бензин, керосин). Загрязненную одежду необходимо снять, чтобы масло не попало на кожу. В случае попадания масла в глаза необходимо промыть их большим количеством воды. Если появится раздражение – обратиться к врачу. В нормальных условиях гидравлическое масло не является вредным для дыхательных путей. Опасность появляется только в случае, когда масло сильно распылено (масляный туман), или в случае пожара, в ходе которого могут образоваться токсичные соединения.



ОПАСНОСТЬ

Масло следует тушить при помощи двуокиси углерода (CO₂), пеной или огнетушительным паром. Запрещается использовать для тушения пожара воду!

ТАБЛИЦА 5.1 характеристика гидравлического масла h132

№ П/П	НАИМЕНОВАНИЕ	ВЕЛИЧИНА
1	Вязкостная классификация согл. ISO 3448VG	32
2	Кинематическая вязкость при 40 ⁰ С	28.8 – 35.2 мм ² /сек
3	Качественная классификация согл. ISO 6743/99	HL
4	Качественная классификация согл. DIN 51502	HL
5	Температура воспламенения ⁰ С	свыше 210
6	Максимальная рабочая температура, ⁰ С	80

Масло, вытекшее из гидравлической системы, необходимо сразу же собрать и поместить в плотно закрытую, обозначенную емкость. Утилизацию отработанного масла следует доверить специализированной фирме.

Гидравлическая система должна быть герметичной. Допускается небольшое нарушение герметичности с эффектом "запотевания", в случае же утечек "капельного" типа необходимо прекратить эксплуатацию разбрасывателя до устранения неисправности.

Удаление воздуха из гидравлической системы осуществляется автоматически во время работы машины.



В ходе работы необходимо регулярно контролировать техническое состояние гидравлической системы.



ОПАСНОСТЬ

Перед началом ремонтных работ, связанных с гидравлической системой, необходимо уменьшить в ней остаточное давление масла.



ОПАСНОСТЬ

В ходе обслуживания гидравлической системы необходимо использовать соответствующие средства индивидуальной защиты, т.е. защитную одежду, обувь, перчатки, очки. Избегайте попадания масла на кожу.

5.2 ОБСЛУЖИВАНИЕ СИСТЕМЫ ПЕРЕДАЧИ ПРИВОДА ОТ ВОМ

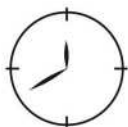
В новой машине в угловую передачу привода разбрасывающего диска закачено трансмиссионное масло класса SAE 90.

Обслуживание приводной системы сводится к периодическому контролю и замене масла в угловой передаче.

Для проверки масла в угловой передаче необходимо:

- установить машину в горизонтальное положение,
- отвинтить пробку (1) (РИСУНОК 5.1),
- уровень масла (А) должен достигать нижнего края отверстия пробки(1),
- в случае необходимости долейте масло до нужного уровня (А),

С трансмиссионным маслом следует поступать также, как с гидравлическим маслом (см. 5.1 Обслуживание гидравлической системы)



Необходимо ежедневно перед началом работы проверять уровень масла в угловой передаче.

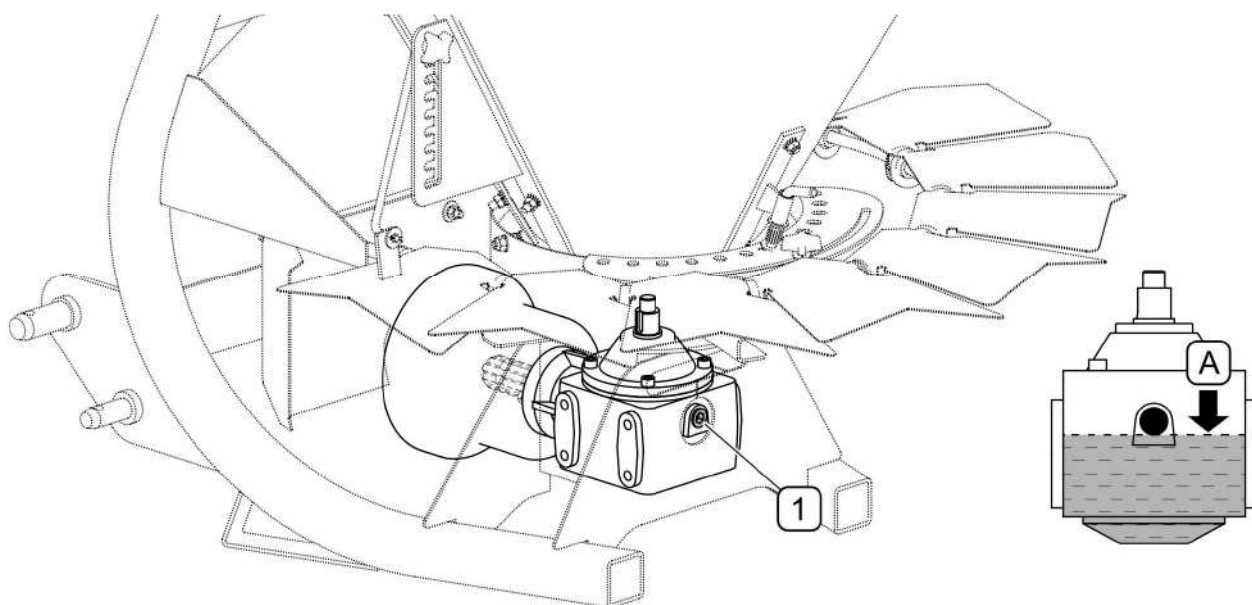


РИСУНОК 5.1 Проверка и замена масла в угловой передаче

(1) - контрольно-заливная пробка; (А) - правильный уровень масла



ОПАСНОСТЬ

В ходе контроля и замены масла необходимо использовать соответствующие средства индивидуальной защиты, т.е. защитную одежду, обувь, перчатки, очки. Избегайте попадания масла на кожу.

С целью замены масла в угловой передаче необходимо:

- отвинтить пробку (1) (РИСУНОК 5.1)
- наклонить машину и слить отработанное масло в соответствующую емкость,
- если производитель масла рекомендует промыть передачу, необходимо это сделать, соблюдая указания производителя масла (обычно такие указания размещаются на упаковке),
- выровнять положение машины и долить масло до нужного уровня (А) ,
- завинтить пробку (1).



Замену масла в угловой передаче нужно производить через каждые 500 часов работы или один раз в год, в зависимости от того, что наступит раньше.



УКАЗАНИЕ

Для смазки угловой передачи используется трансмиссионное масло SAE 90 в количестве 0,4 литра.

Утилизацию отработанного масла следует доверить специализированной фирме.

В случае обнаружения течи масла нужно тщательно проверить уплотнение и уровень масла. Работа передачи с низким уровнем масла или без масла может привести к серьезным повреждениям ее механизмов.

В гарантийный период для ремонта передачи ее необходимо передать в специализированную ремонтную мастерскую.

5.3 ЗАМЕНА ЛОПАСТЕЙ РАЗБРАСЫВАЮЩЕГО ДИСКА

Необходимо регулярно проверять техническое состояние лопастей разбрасывающего диска на наличие механических повреждений или чрезмерного износа, а также комплектность крепежных элементов.



ОПАСНОСТЬ

Проверку и замену лопастей разбрасывающего диска можно осуществлять только тогда, когда машина отсоединена от трактора.

Для замены лопастей разбрасывающего диска необходимо:

- отвинтить гайки (3),
- вынуть болты (2) и снять шайбы (4),
- заменить лопасти (1) новыми, проверить состояние болтов и гаек, в случае необходимости заменить (см. ТАБЛИЦА 5.2)
- монтаж производится в обратной очередности

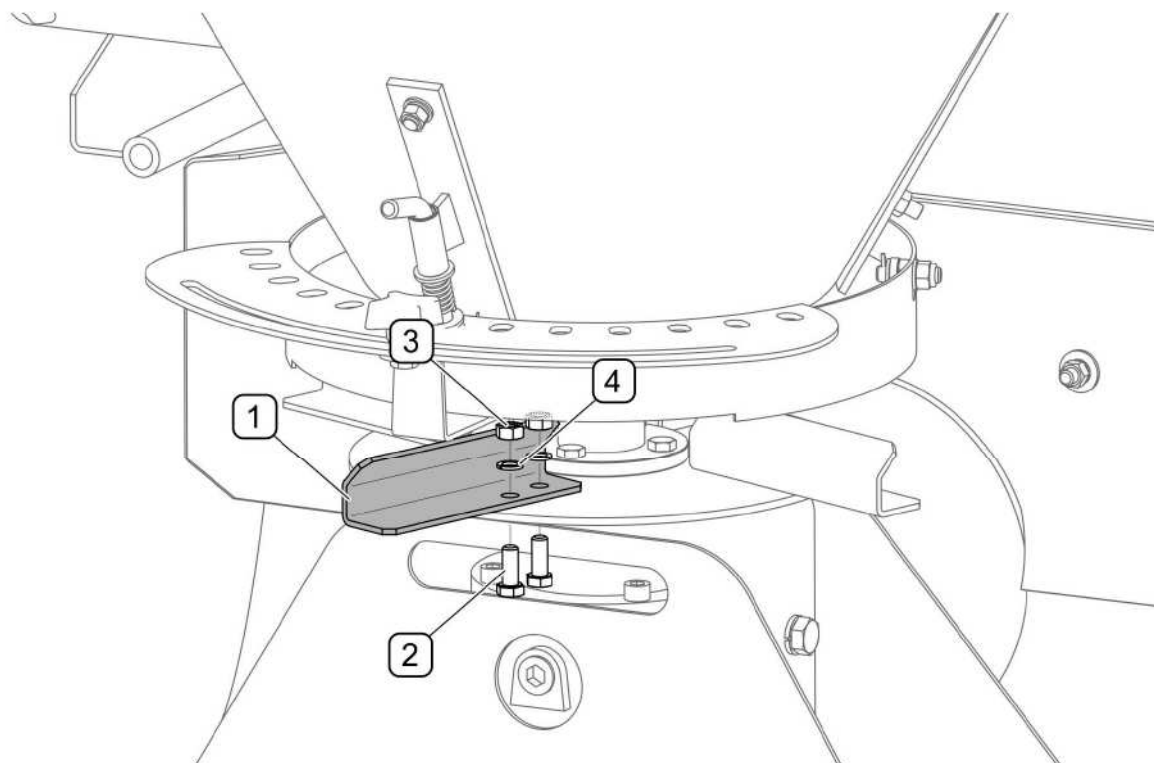


РИСУНОК 5.2 Замена лопастей разбрасывающего диска

(1) - лопасть; (2) - болт; (3) - гайка; (4) - шайба

ТАБЛИЦА 5.2 ПЕРЕЧЕНЬ РАБОЧИХ ЭЛЕМЕНТОВ РАЗБРАСЫВАЮЩЕГО ДИСКА

Обозначение РИСУНОК 5.2	Наименование/ Номер в каталоге	Кол-во [шт.]
1	Лопасть / 19RPN-03.00.03	4
2	Болт М8х20 PN-EN ISO 4017	8
3	Гайка М8 PN-EN ISO 7040	8
4	Упругая шайба 8.2 PN-77/M-82008	8

5.4 СМАЗКА

Перед смазкой нужно по мере возможности удалить старую смазку и очистить разбрасыватель от других загрязнений. Излишек масла необходимо вытереть сухой тряпочкой. Рекомендуется использовать густую смазку ŁT-43-PN/C-96134. Разбрасыватель песка с гидравлическим приводом не требует смазки.



ОПАСНОСТЬ

Смазка должна выполняться только тогда, когда машина отсоединена от трактора.

ТАБЛИЦА 5.3 ТОЧКИ СМАЗКИ И ЧАСТОТА СМАЗКИ (разбрасыватель песка с приводом от ВОМ)

№ П/П	НАИМЕНОВАНИЕ	КОЛИЧЕСТВО ТОЧЕК СМАЗКИ	ТИП СМАЗОЧНОГО СРЕДСТВА	ЧАСТОТА СМАЗКИ
A	Поверхность шлицевых концов ведущего вала	1	густая смазка	20 часов
B	Угловая передача	1	масло	500 часов
C	Телескопический карданный вал *	*	*	*

* – не входит в комплектацию машины, подробная информация на тему обслуживания и консервации изложена в инструкции производителя по обслуживанию вала.

Описание обозначений в рубрике «№ п.п.» (ТАБЛИЦА 5.3) соответствует нумерации (РИСУНОК 5.3)



В ходе эксплуатации машины пользователь обязан соблюдать указания, изложенные в руководстве по смазке, в соответствии с приведенным в нем графиком. Излишек смазочного средства приводит к оседанию на нем дополнительных частиц грязи в точках смазки, поэтому все элементы машины следует содержать в чистоте.

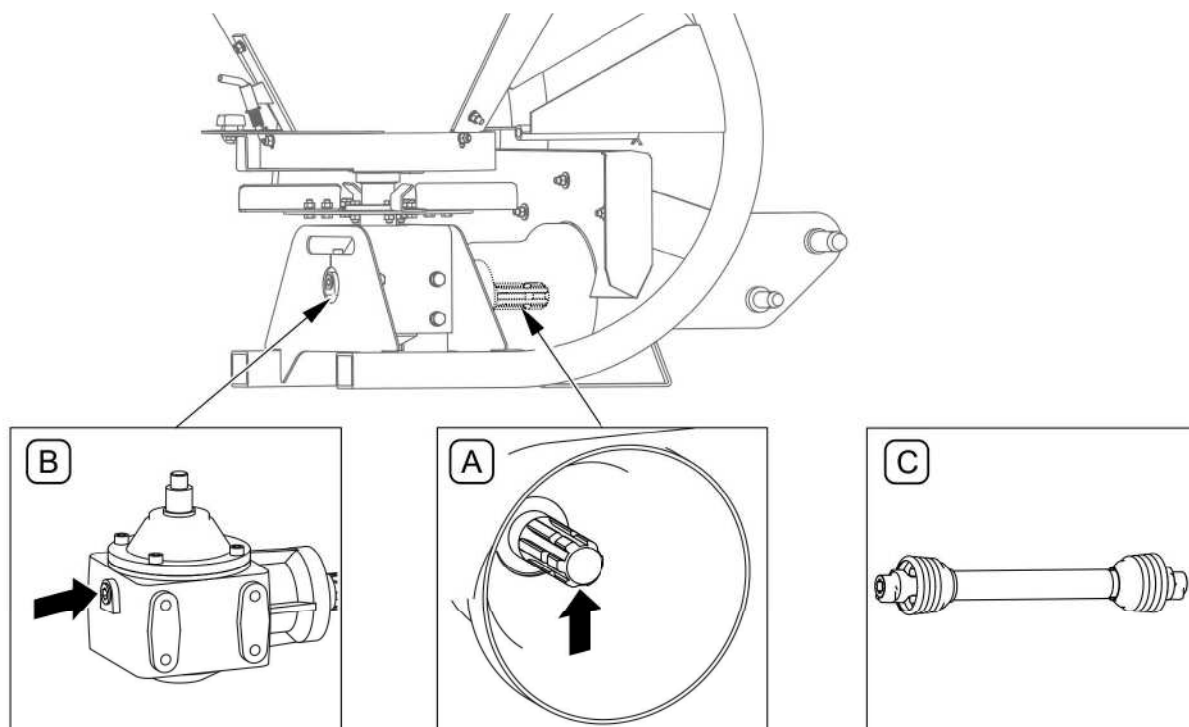


РИСУНОК 5.3 Точки смазки (разбрасыватель песка с приводом от ВОМ)

Точки смазки представлены в таблице 5.3

5.5 ХРАНЕНИЕ

По окончании работы машину необходимо тщательно очистить и промыть струей воды. Во время мытья нельзя направлять сильную струю воды или пара на информационные и предупреждающие наклейки, гидравлические провода. Форсунки напорной или паровой моечной установки должны располагаться не ближе, чем в 30 см. от очищаемой поверхности.

После очистки нужно осмотреть всю машину в целом и проверить техническое состояние отдельных элементов. Отработанные и поврежденные элементы нужно отремонтировать или заменить новыми.

В случае повреждения лакокрасочного покрытия поврежденные участки необходимо очистить от ржавчины и пыли, обезжирить, а затем окрасить грунтовочной краской, а

после того, как она высохнет, покровной краской, стараясь, чтобы толщина защитного покрытия была равномерной и однородной по цвету. До момента окраски на поврежденные участки можно нанести тонкий слой смазки или противокоррозионного средства. Рекомендуется хранить машину в закрытых помещениях или под навесом.

В случае, если машина не будет эксплуатироваться длительное время, необходимо обязательно предохранять ее от воздействия атмосферных факторов. Смазку машины производить в соответствии с указаниями, изложенными в руководстве по эксплуатации. В случае длительного простоя нужно обязательно смазать все элементы независимо от срока последней смазки. Перед началом зимнего сезона необходимо также смазать шкворни навесной системы.

Необходимо опорожнить бункер разбрасывателя и установить рычаг регулятора дозирования в максимально открытое положение.



ВНИМАНИЕ

Оставление в бункере солесодержащих материалов приведет к быстрой коррозии металлических элементов.

5.6 МОМЕНТЫ ЗАТЯЖКИ БОЛТОВЫХ СОЕДИНЕНИЙ

В ходе консервации и ремонтных работ необходимо использовать соответствующие моменты затяжки болтовых соединений, разве что для данного соединения предусмотрены другие параметры затяжки. Рекомендуемые моменты касаются стальных, не смазываемых болтов (ТАБЛИЦА 5.4)

ВНИМАНИЕ



Если требуется замена какого-либо элемента, используйте только оригинальные запчасти или рекомендованные производителем. Несоблюдение данных требований может привести к аварии машины или несчастному случаю, а также повлечь опасные последствия для жизни и здоровья как посторонних людей, так и обслуживающего персонала.

ТАБЛИЦА 5.4 МОМЕНТЫ ЗАТЯЖКИ БОЛТОВЫХ СОЕДИНЕНИЙ

ДИАМЕТР РЕЗЬБЫ [мм]	5.8	8.8	10.9
	МОМЕНТ ЗАТЯЖКИ [НМ]		
M6	8	10	15
M8	18	25	36
M10	37	49	72
M12	64	85	125
M14	100	135	200
M16	160	210	310
M20	300	425	610
M24	530	730	1 050

5.7 НЕПОЛАДКИ И СПОСОБЫ ИХ УСТРАНЕНИЯ

ТАБЛИЦА 5.5 НЕПОЛАДКИ И СПОСОБЫ ИХ УСТРАНЕНИЯ

ТИП НЕПОЛАДКИ	ПРИЧИНА	СПОСОБ УСТРАНЕНИЯ
Не вращается разбрасывающий диск (разбрасыватель с гидравлическим приводом)	Не присоединена гидравлическая система	Присоединить штекеры быстросъемных соединений к трактору
	Повреждены быстросъемные соединения	Проверить, в случае надобности отремонтировать силами сервиса
	Выключена или неисправная гидравлическая система трактора	Проверить гидросистему трактора
Разбрасывающий диск вращается в неправильном направлении (разбрасыватель с гидравлическим приводом)	Неправильное направление течения масла	Заменить местами штекеры быстросъемных соединений или изменить направление течения при помощи рукоятки распределителя на тракторе.
Не вращается разбрасывающий диск (разбрасыватель с приводом от ВОМ)	Не подсоединен телескопический карданный вал	Подсоединить вал к машине и трактору
	Выключен привод ВОМ трактора	Включить привод ВОМ.
	Срабатывание муфты или какого-либо другого защитного приспособления, предохраняющего вал от перегрузки (зависит от типа вала)	Проверить и устранить возможную причину заедания
	Повреждение угловой передачи	Отремонтировать силами сервиса
Неправильный разброс	Неправильно отрегулированы элементы машины	Установить параметры, произвести пробный пуск и откорректировать регулировку.
	Машина неправильно навешена на трактор	Проверить и отрегулировать в соответствии с руководством по эксплуатации
	Слишком низкая скорость вращения разбрасывающего диска	Увеличить обороты двигателя
	Загрязнение или чрезмерный износ лопастей разбрасывающего диска	Очистить, в случае необходимости заменить

ТИП НЕПОЛАДКИ	ПРИЧИНА	СПОСОБ УСТРАНЕНИЯ
Разбрасыватель не разбрасывает песок, несмотря на правильную регулировку	В бункер засыпан слишком сбитый, плотный материал	Закрыть дозировочное отверстие. Запустить машину на месте, включить низкие обороты разбрасывающего диска и осторожно разбить материал при помощи мешалки внутри бункера.
	Закрыто дозировочное отверстие	Открыть

ДЛЯ ЗАМЕТОК

A series of horizontal dotted lines for writing notes.